

# Hoval

4 208 403 - 00

**ECOTESTA RED...B, ab SW 2.7**  
**FUTURESTA RFU...B, ab SW 3.5**

**RZB 112A**

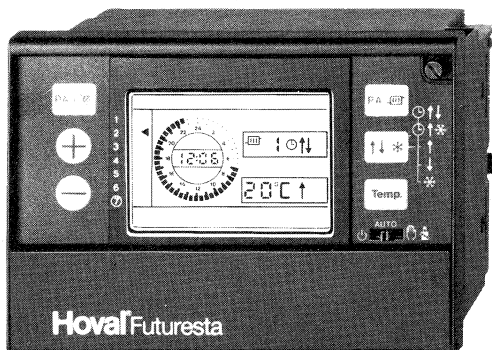
**Anleitung für Montage und Inbetriebsetzung**

**Witterungs- oder raumtemperaturabhängiger Heizungsregler in  
Microcomputertechnik mit 3 Regelkreisen.**

**ECOTESTA RED 515 B: Universalregler, Bedienung analog**

**FUTURESTA RFU 515 B: Universalregler, Bedienung digital**

**FUTURESTA RFU 540 B: Regler für 2 Mischerkreise**



# Inhalt

---

	<i>Seite</i>
1. <i>Montage</i>	1 - 3
2. <i>Installation</i>	4 - 27
3. <i>Inbetriebnahme</i>	28 - 31
4. <i>Fachmannebene</i>	32 - 52
5. <i>FUTURESTA RFU 540 B</i>	53
6. <i>Testfunktionen</i>	54 - 56
7. <i>Fühlerunterbrechung und Fühlerkurzschluss</i>	57
8. <i>Begriffserklärungen</i>	58 - 60
9. <i>Parameterliste RED 515 B und RFU 515 B</i>	61 - 62
10. <i>Parameterliste RFU 540 B</i>	63 - 64

---

**Hinweis:**

*Markierte Abschnitte gelten nur für den angegebenen Reglertyp.*

**RED** ECOTESTA RED

**RFU** FUTURESTA RFU

---

# 1. Montage

---

*Der Regler kann in jedem trockenen Raum eingesetzt werden. Max. zulässige Umgebungstemperatur: 50°C*

## 1.0. Schalttafelmontage (Bild 1)

*Gerät in Schalttafel-Ausschnitt schieben und mit Befestigungsschrauben fixieren. Verdrahtung mit Steckerleisten RZB 105A.*

## 1.1. Aufbau-Montage (Bild 2)

*Grundplatte RZB 102A montieren und verdrahten. Gerät aufstecken und festschrauben.*

## 1.2. Montage auf Tragschienen nach DIN 46277 (Bild 3)

*Schienenklammern RZB 106A für DIN-Schiene 35 mm auf Grundplatte RZB 102A aufschrauben.*

*Grundplatte auf DIN-Schiene aufschnappen und verdrahten, Gerät aufstecken und festschrauben.*

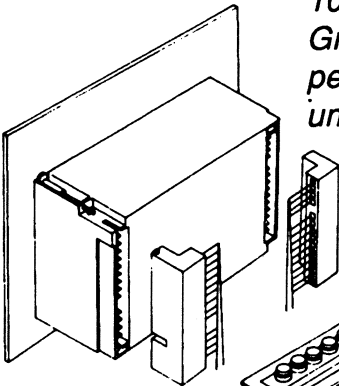


Bild 1

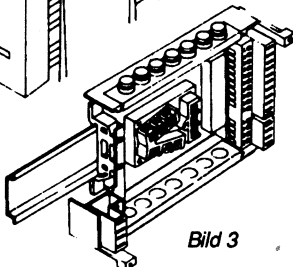


Bild 3

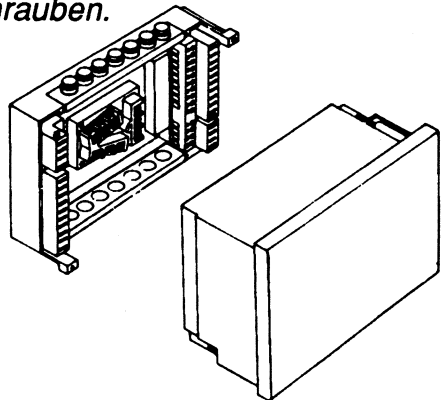
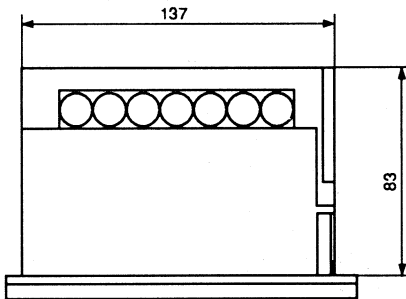
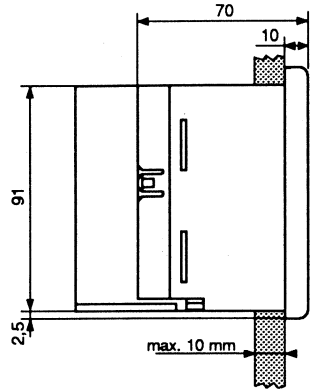
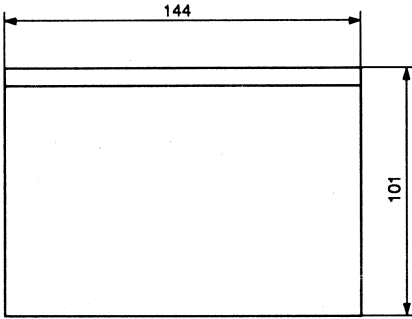


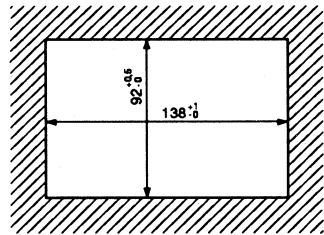
Bild 2

# 1. Montage

## 1.3. Massbild



Schalttafelabschnitt



# 1. Montage

---

## 1.4. Temperaturfühler

*Abzweig- oder Steckdosen vermeiden.  
Eigenes Fühlerkabel. Länge max. 100 m,  
Kabel 2x1mm<sup>2</sup> Litze, nicht abgeschirmt ge-  
trennt von der Netzleitung verlegen.*

### **Montageort der Temperaturfühler**

#### **Witterungs- fühler FT 12A**

*In 2/3 Fassadenhöhe nicht über Fenster  
oder unter Vordächern montieren. Vor-  
zugsweise an Nord- oder Nordwestseite.  
Vor direkter Sonneneinstrahlung schützen.  
Mit Sonnenschutz RZB 139A.*

#### **Vorlauftempera- turfühler FT 1A, FT 2A, FT 3A**

*Unmittelbar hinter der Pumpe im Heizungs-  
vorlauf oder falls die Pumpe im Rücklauf  
montiert ist, ca. 1,5 m nach der Mischstelle.  
Anlegefühler FT 1A auf blankem Rohr, ohne  
Wärmeleitpaste montieren.  
Tauchfühler FT 2A oder FT 3A in Rohrbo-  
gen gegen die Strömungsrichtung des  
Wärmeträgers einbauen.*

#### **Raumtemperatur- fühler RFT 016A (RFT 017A) und Fernbedienungen RFB 100A RFB 105A**

*Im Hauptwohnraum, an Innenwand: nicht  
der Sonne oder Fremdwärmeeinflüssen  
ausgesetzt (Kaminwand, Radiatorennähe,  
Zugluft, Fernsehgeräte, Beleuchtungskör-  
per); nicht verdeckt durch Möbel oder Vor-  
hänge; ca. 1,2 - 1,5 m über dem Fussboden;  
Installationsrohr gegen Zugluft abdichten.*

## 2. Installation

---

*Nach Anwendungsschema oder Gesamtstromlaufplan verdrahten. Anschluss durch Fachkraft gemäss den örtlichen Vorschriften. Die Verbindungsleitungen der Temperaturfühler, den Fernbedienungen und des RZM001A zum Regler führen Schutzkleinspannung.*

*Bei starken induktiven Lasten sind die Verbraucher (Schütze, Magnetventile, usw.) mit RC-Gliedern parallel zur Spule zu beschalten. Z.B. RIFA RC-Glied 250 VAC, PMR 202 MD, 0.1  $\mu$ F, 47  $\Omega$ .*

*Für die externen Steuerfunktionen (Klemmen 21 - 34) dürfen nur potentialfreie Kontakte für Kleinspannung verwendet werden.*

**Die Leiterbahnen und die Relaiskontakte im Regler für die externen Verbraucher (Anschlussklemmen 3 - 12) sind nicht kurzschlussfest ausgelegt. Kontrollen an der externen Verdrahtung und an deren Verbraucher sind ohne aufgestecktes Gerät durchzuführen.**

## 2. Installation

---

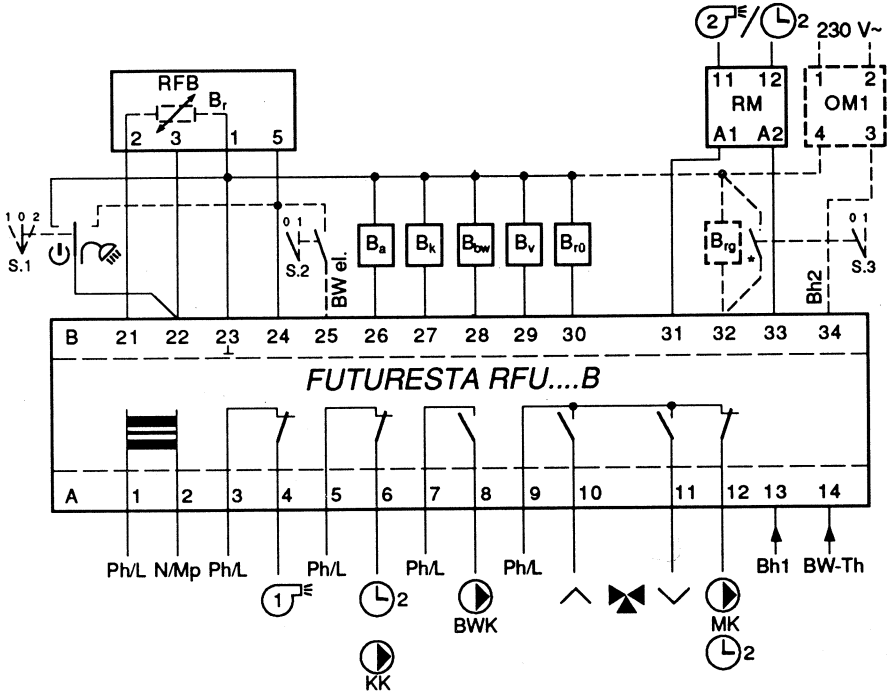
**Anschluss-Belegung: FUTURESTA RFU 515 B**  
**ECOTESTA RED 515 B**

<b>Stecker (schwarz)</b>	<b>A:</b>		<b>230 V~ Ein-Ausgänge</b>
	1	Ph/L	Phase
	2	N/Mp	Nulleiter
	3	Ph/L	Phase
	4	☉*	Brenner 1. Stufe
	5	Ph/L	Phase (nur bei RFU)
	6	☉ KK/ ☉2	Kesselkreispumpe / 2. Uhrenkanal (nur bei RFU)
	7	Ph/L	Phase
	8	☉ BWK	Ladepumpe Brauchwasserkreis
	9	Ph/L	Phase
	10	✕ ^	Stellbefehl "wärmer"
	11	✕ v	Stellbefehl "kälter"
	12	☉ MK/ ☉2	Mischerkreispumpe / 2. Uhrenkanal (nur bei RFU)
	13	Bh 1	Betriebsstunden 1. Stufe
	14	BW-Th	Brauchwasserthermostat (RFU)

<b>Stecker</b> (weiss bzw. beige)	<b>B:</b>		<b>Mess- und Steuereingänge</b>
	21	B <sub>r</sub>	Raumfühler
	22	RFB	Fernbedienung (Korrektur)
	23	⊥	Masse / OV
	24	RFB	Fernbedienung (Speisung)
	25	BW-el.	Heizkessel/Elektrisch-Umschaltung
	26	B <sub>a</sub>	Witterungsfühler FT 12A
	27	B <sub>k</sub>	Kesselfühler FT 3A (RFT 203)
	28	B <sub>bw</sub>	Brauchwasserfühler FT3A (RFT213)
	29	B <sub>v</sub>	Vorlauffühler FT 1A (FT 2A)
	30	B <sub>rü</sub>	Kesselrücklauffühler FT 2A (FT 1A)
	31	RM+	Relais-Modul (+)
	32	B <sub>g</sub> /*	Rauchgasfühler/ Festbrennstoffbetrieb
	33	RM-	Relais-Modul (-)
	34	Bh 2	Betriebsstunden 2. Stufe

## 2. Installation

### 2.0.1. Anschluss-Schema FUTURESTA RFU515B



#### S. 1 Externe Steuerfunktionen

0 = Automatisch

1 = Abwesenheit:

Heizung und  
Brauchwasser-  
ladung AUS

2 = Sommerbetrieb:  
mit Brauchwasser-  
ladung, Heizung AUS

#### S. 2 Brauchwasserladung

0 = Heizkessel

1 = Elektrisch

#### S. 3 Festbrennstoffbetrieb

0 = Normaler Regelbetrieb

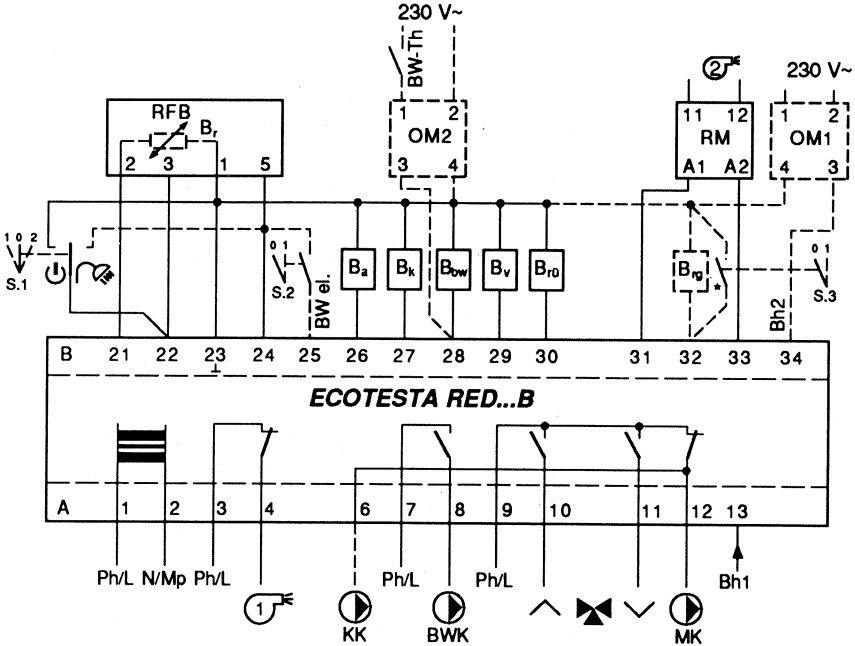
1 = Festbrennstoffbetrieb

**Achtung:** Die externen Kontakte und dürfen nicht gleichzeitig geschlossen werden.



# 2. Installation

## 2.0.2. Anschluss-Schema ECOTESTA RED515B



**Symbole:**

- |      |   |
|------|---|
| RFB  | Fernbedienung                                     |
| OM 1 | Optokoppler-Modul für Bh 2. Stufe                 |
| OM 2 | Optokoppler-Modul für Brauchwasser-Thermostat     |
| RM   | Relais-Modul:                                     |
|      | Brenner 2. Stufe                                  |
|      | Uhrenkanal (Nur bei RFU)                          |
|      | Abwesenheit: Heizung und Brauchwasserladung AUS   |
|      | Sommerbetrieb mit Brauchwasserladung, Heizung AUS |
| *    | Festbrennstoff Betrieb                            |







**Achtung:**

Die externen Kontakte und dürfen nicht gleichzeitig geschlossen werden.

## **2. Installation**

---

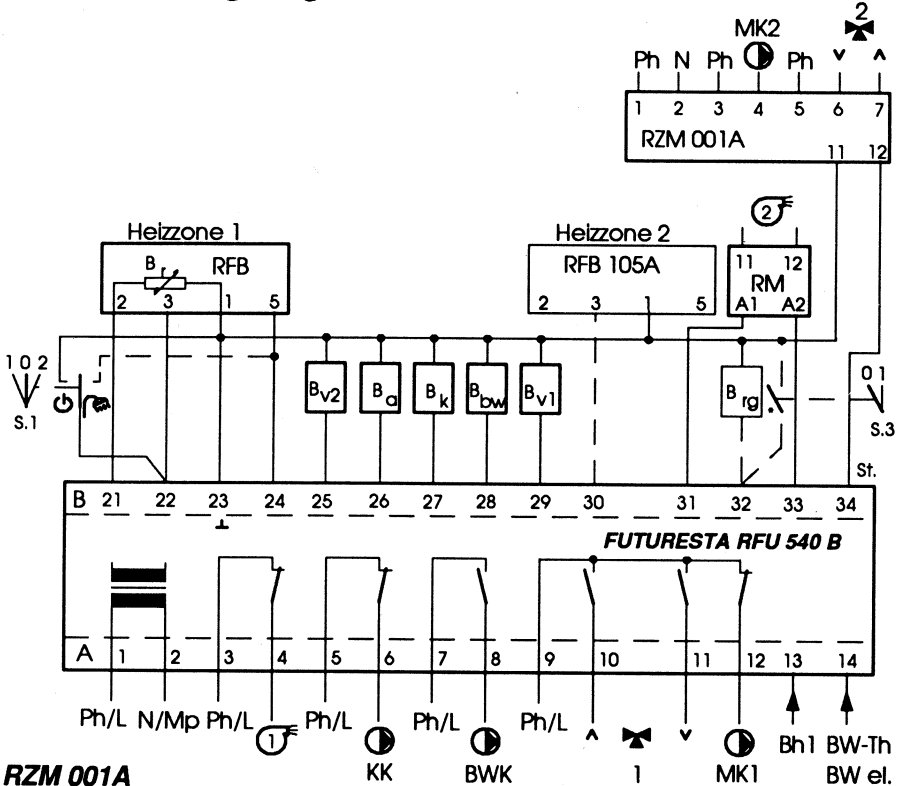
### **Anschluss-Belegung: FUTURESTA RFU 540 B**

<b>A:</b>		<b>230 V~ Ein-Ausgänge</b>
1	Ph/L	Phase
2	N/Mp	Nulleiter
3	Ph/L	Phase
4		Brenner 1. Stufe
5	Ph/L	Phase
6	 KK	Kesselkreispumpe
7	Ph/L	Phase
8	 BWK	Ladepumpe Brauchwasserkreis
9	Ph/L	Phase
10	 ^ 1	Stellbefehl "wärmer" MK 1
11	 v 1	Stellbefehl "kälter" MK1
12	 MK 1	Mischerkreispumpe MK1
13	Bh 1	Betriebsstunden 1. Stufe
14	BW-Th	Brauchwasserthermostat oder
	BW-el	Brauchwasserladung elektrisch

<b>B:</b>		<b>Mess- und Steuer-Ein-/ Ausgänge</b>
21	$B_r$	Raumfühler
22	RFB 1	Fernbedienung (Korrektur) für MK1
23	$\perp$	Masse / 0V
24	RFB 1	Fernbedienung(Speisung) für MK 1
25	$B_v 2$	Vorlauffühler MK 2 (FT1A,FT2A)
26	$B_a$	Witterungsfühler FT 12A
27	$B_k$	Kesselfühler FT 3A (FT 2A)
28	$B_{bw}$	Brauchwasserfühler FT 3A (FT 2A)
29	$B_v 1$	Vorlauffühler MK 1 ,FT 1A (FT 2A)
30	RFB 2	Fernbedienung MK 2 (RFB105A)
31	RM+	Relais-Modul (+)
32	$B_{rg}^*$	Rauchgasfühler/Festbrennstoffbetr.
33	RM-	Relais-Modul (-)
34	St.	Steuerleitung

## 2. Installation

### 2.0.3. Anschluss-Schema FUTURESTA RFU 540 B Heizungsregler für 2 Mischerkreise





#### RZM 001A

230 V~ Ein-Ausgänge

1	Ph
2	N
3	Ph
4	⊗ MK 2
5	Ph
6	⊗ ∨ 2
7	⊗ ^ 2
11	⊥
12	St.

Phase
Nulleiter
Phase
Mischerkreispumpe MK2
Phase
Stellbefehl "kälter" MK2
Stellbefehl "wärmer" MK2
Masse
Steuerleitung

Steuereingänge

**Achtung:** Die externen Kontakte  und  dürfen nicht gleichzeitig geschlossen werden.

## 2. Installation

### 2.1. Betriebsarten

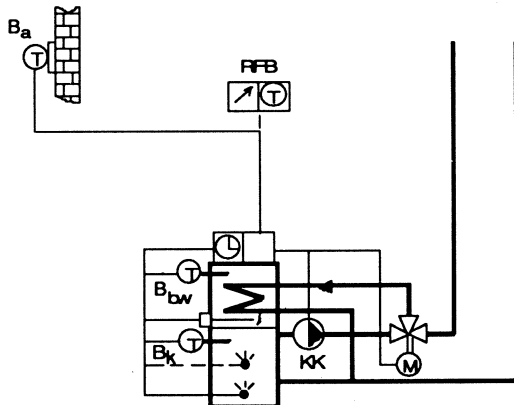
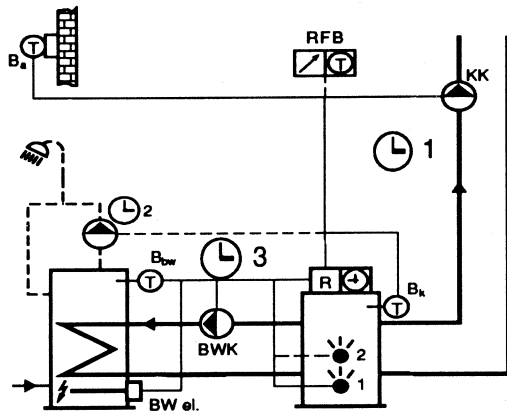
#### 2.1.1 Direkter Heizkreis (Par. 11 = 0)

Nur ECOTESTA RED 515 B und  
FUTURESTA RFU 515 B.

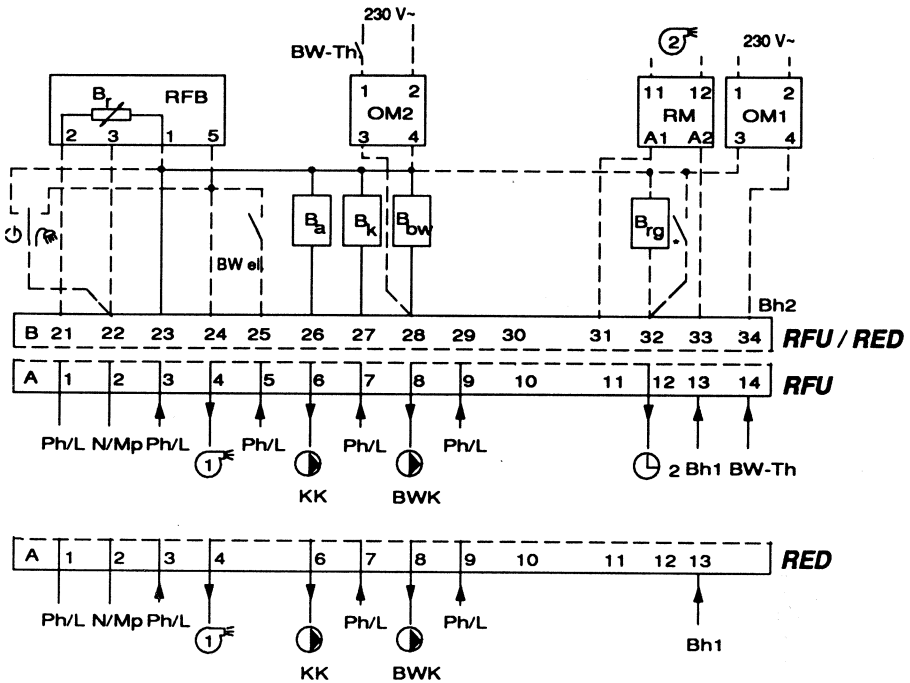
Ohne Mischer für witterungsgeführte Re-  
gelung der Kesseltemperatur

Option: -2. Brennerstufe

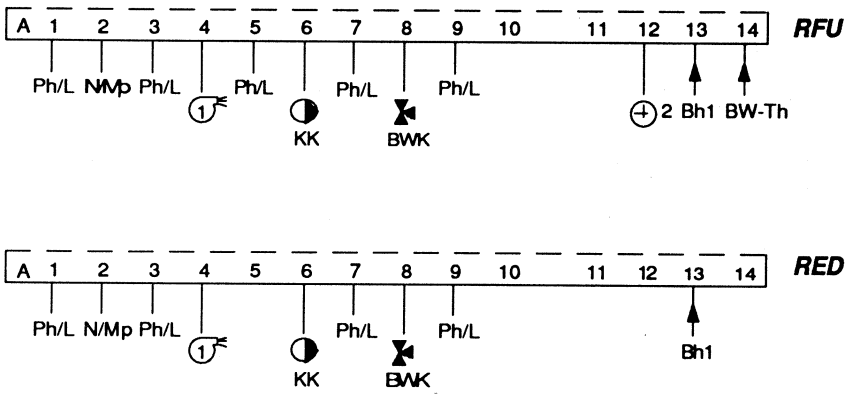
-BW-Ladung mit Wasserweiche  
(stromlos = BW-Ladung)



## 2. Installation



### Anwendung mit Wasserweiche (Par. 74 = 1)



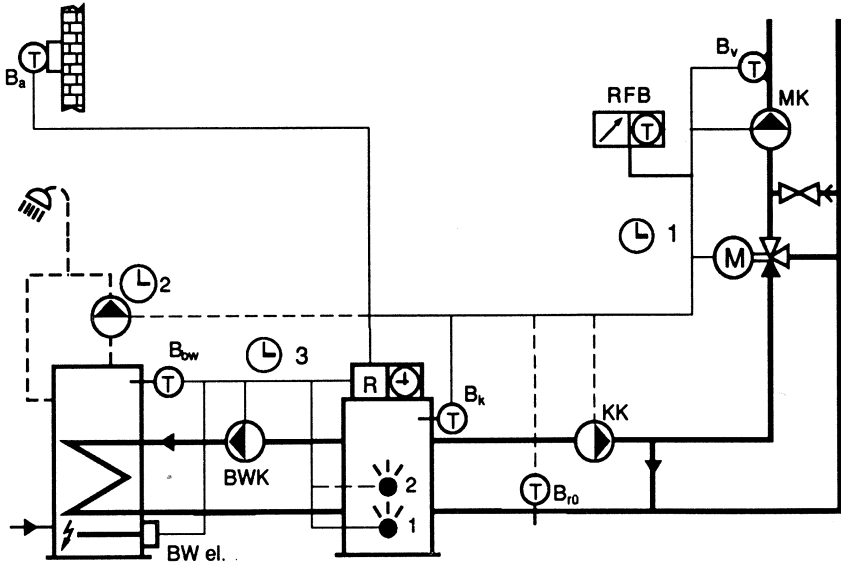
## 2. Installation

### 2.1.2. Nur Mischkreis (Par. 11 = 1)

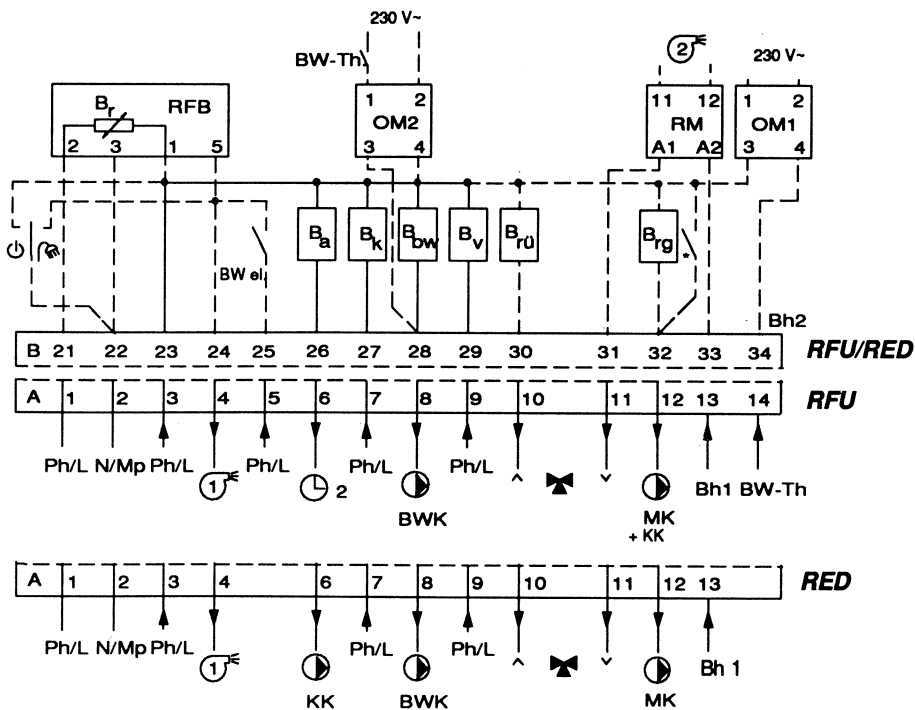
Nur ECOTESTA RED 515 B und  
FUTURESTA RFU 515 B.

Für witterungsgeführte Regelung des  
Mischkreises sowie zur gleitenden  
Regelung der Kesseltemperatur.

Option: 2. Brennerstufe, Rücklauf-  
hochhaltung.



## 2. Installation



*Evtl. vorhandene KK-Pumpe wird parallel zur MK-Pumpe angeschlossen.*

*Wenn kein Kessel angeschlossen Par. 14 auf Wert = 0 einstellen.*

## 2. Installation

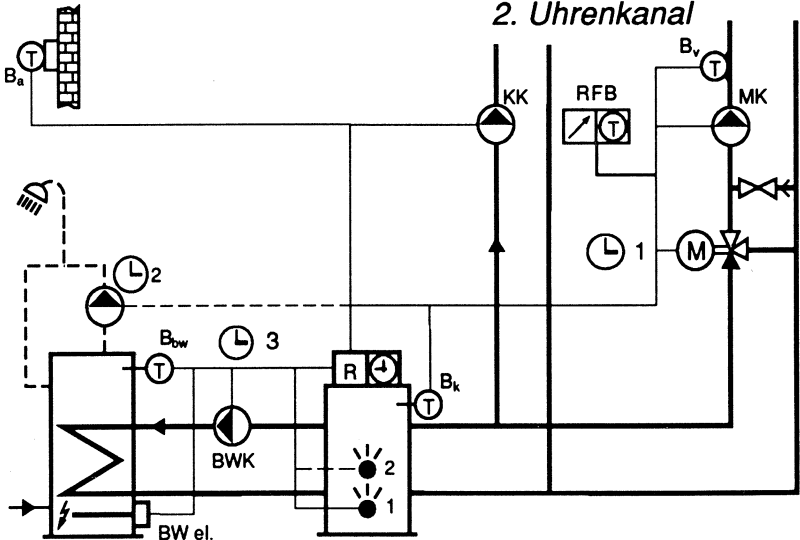
### 2.1.3. Mischerkreis und direkter Heizkreis (Par. 11 = 2)

Nur ECOTESTA RED 515 B und  
FUTURESTA RFU 515 B.

Witterungsgeführte Regelung der Kesseltemperatur zur direkten Speisung eines Radiator-Heizsystems, kombiniert mit Mischerregelung für ein Niedertemperatur-Heizsystem (2 Kreise in einer Heizzone). Beide Heizkreise haben gleiche Sollwerte und gleiche Zeitprogramme, jedoch individuelle Heizkurven.

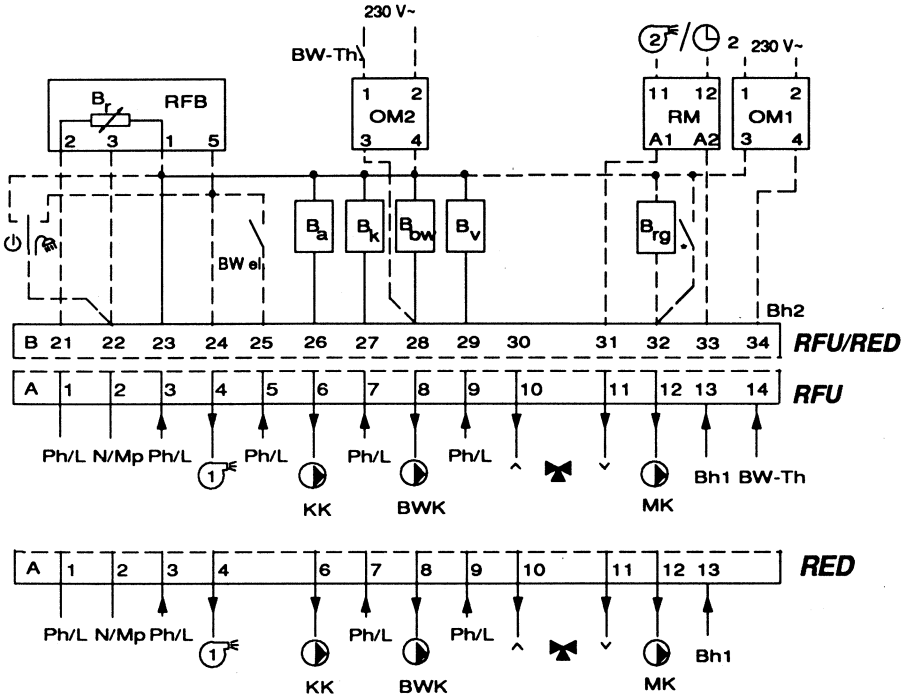
Die Fernbedienung wirkt auf den Mischerkreis und auf den direkten Heizkreis.

Optionen: RED 2. Brennerstufe  
RFU 2. Brennerstufe oder  
2. Uhrenkanal





## 2. Installation



## 2. Installation

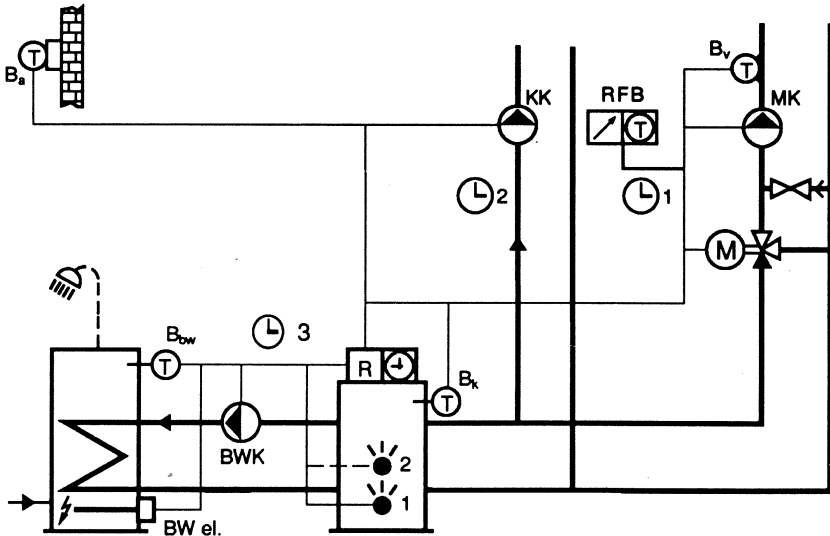
### 2.1.4 Zwei teilautonome Heizkreise (Par. 11 = 3)

Nur FUTURESTA RFU 515 B.

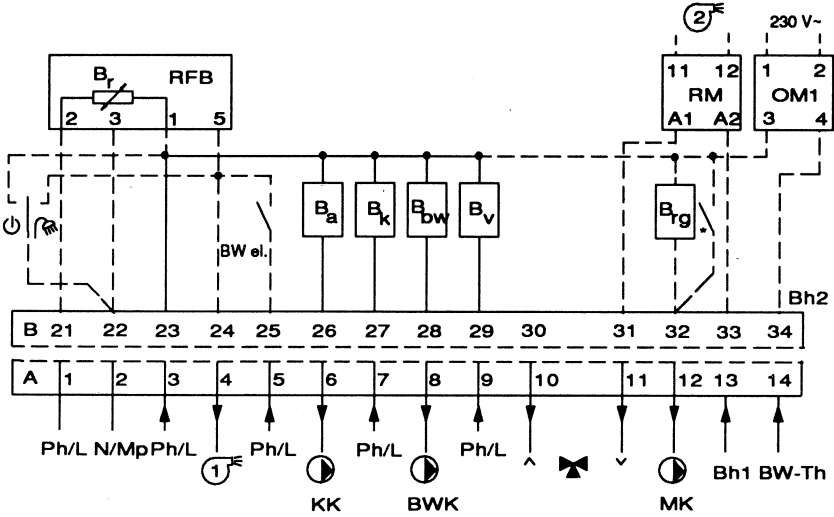
Witterungsgeführte Regelung der Kesseltemperatur zur direkten Speisung eines Radiator-Heizkreises, kombiniert mit Mischerregelung eines Niedertemperatur-Heizsystems. Die Heizkreise haben gleiche Sollwerte, jedoch individuelle Heizkurven, Heiz- und Zeitprogramme (Uhrenkanal 1 = Mischerkreis, Uhrenkanal 2 = Kesselkreis).

Option: 2. Brennerstufe

Die Fernbedienung wirkt nur auf den Mischerkreis (⊖1)



## 2. Installation



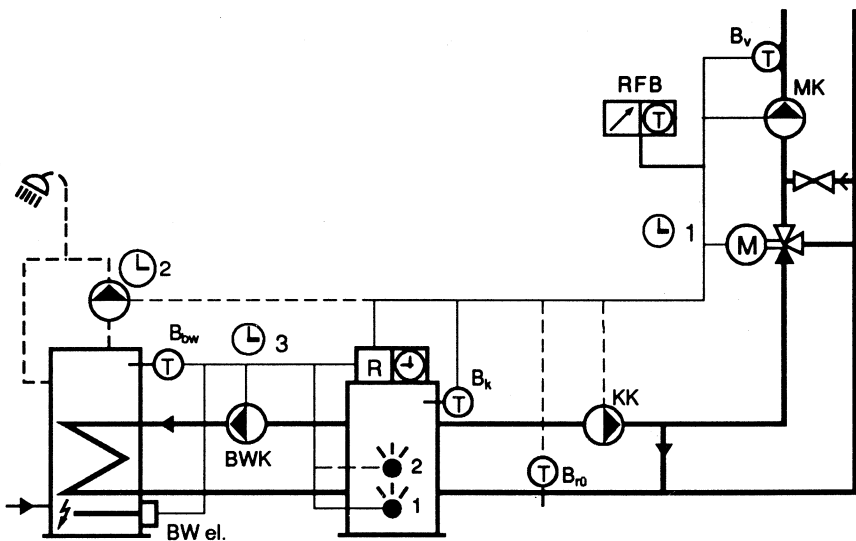
## 2. Installation

### 2.1.5 Raumtemperaturgeführte Regelung (Par. 11 = 4)

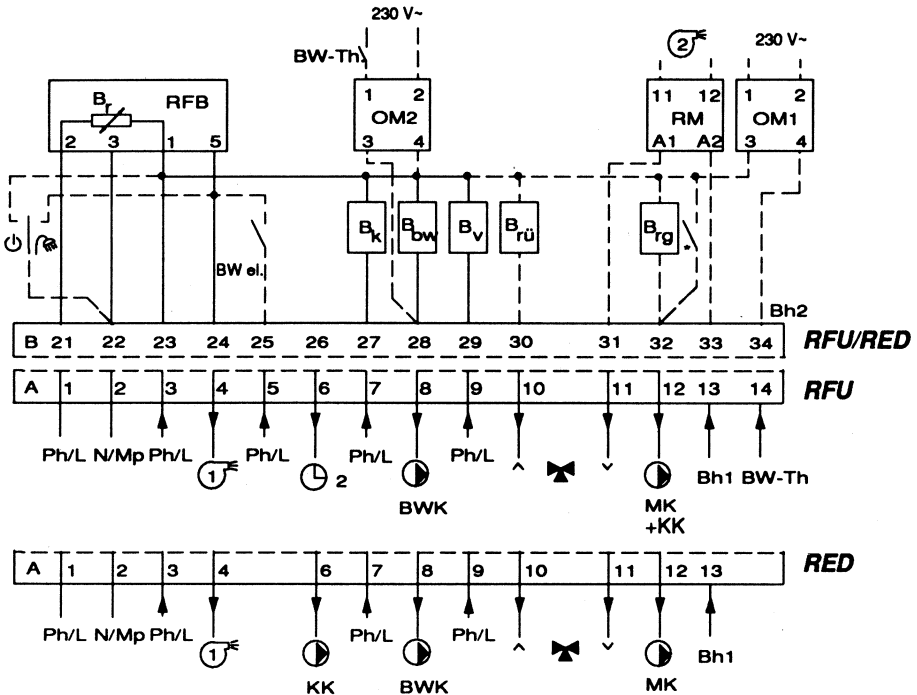
des Mischerkreises und gleitende Regelung der Kesseltemperatur.

Optionen: 2. Brennerstufe, Rücklaufhochhaltung

Nur ECOTESTA RED 515 B und  
FUTURESTA RFU 515 B.



## 2. Installation



*Evtl. vorhandene KK-Pumpe ist parallel zur MK-Pumpe angeschlossen. Anstelle der Fernbedienung RFB 100A / 105A kann auch ein Raumfühler RFT 016A / 017A angeschlossen werden (Klemmen 21 / 23).*

*Wenn Kessel (Brenner) nicht angeschlossen Parameter 14 auf Wert = 0 einstellen.*

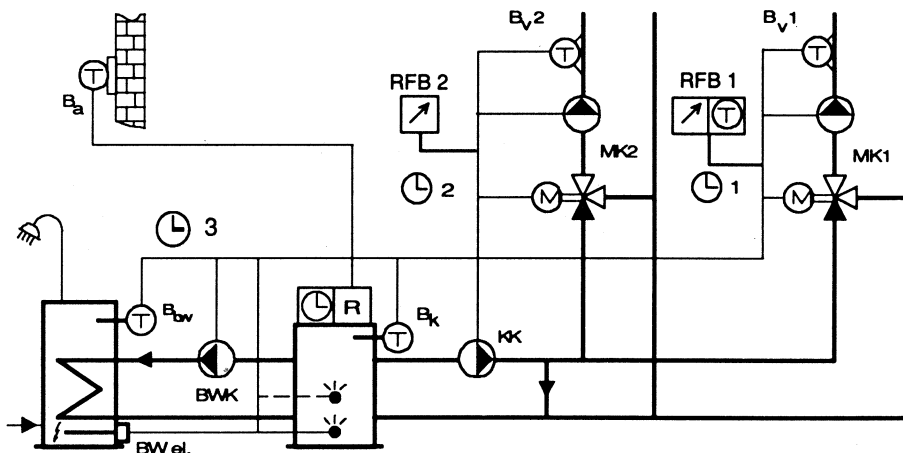
## 2. Installation

### 2.1.6. **FUTURESTA 540 B** **Zwei autonome Mischerkreise** **(Par. 11 = 5) nur RFU 540B**

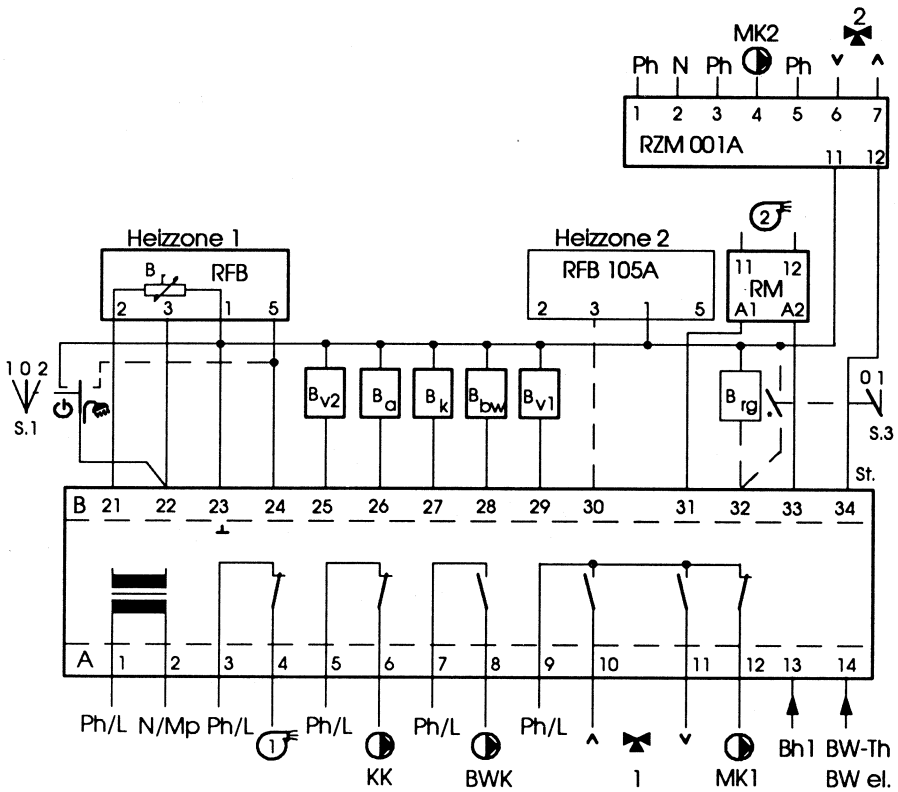
Für witterungsgeführte Regelung von zwei Mischerkreisen sowie gleitende Regelung der Kesseltemperatur.

Beide Heizkreise haben individuelle Sollwerte, Heiz- und Zeitprogramme, Heizkurven sowie Vorhaltezeiten.

Die Mischerkreise können je mit einer eigenen Fernbedienung ausgerüstet sein, jedoch kann für den zweiten Mischerkreis kein Raumfühler angeschlossen werden.  
Option: 2. Brennerstufe



## 2. Installation



## 2. Installation

### 2.2. Zuordnung der Regelparameter in Abhängigkeit der Betriebsart

Zuordnung Betriebsart	Heizkurve zusätzl. zu Par. 20		Vorhaltezeiten Aufheizen		Vorhaltezeiten Absenken	
	KK	MK	KK	MK	KK	MK
Par. 11 = 0 Direkter Heizkreis 2.1.1	Par. 21	—	Par. 50	—	Par. 51	—
Par. 11 = 1 Mischerkreis 2.1.2	—	Par. 22	—	Par. 52	—	Par. 53
Par. 11 = 2 Mischerkreis und direkter Heizkreis 2.1.3	Par. 21	Par. 22	Par. 50	—	Par. 51	—
Par. 11 = 3 Zwei teilauto- nome Heizkreise 2.1.4	Par. 21	Par. 22	Par. 50	Par. 52	Par. 51	Par. 53
Par. 11 = 4 Raumtemperatur- gef. Regelung 2.1.5	—	Par. 22	—	Par. 52	—	Par. 53
Par. 11 = 5 Zwei autonome Mischerkreise 2.1.6 (RFU 540B)	Par. 21 *	Par. 22	Par. 50 *	Par. 52	Par. 51 *	Par. 53

KK = Kesselkreis (bei RFU 540B: MK 2 = Mischerkreis 2)

MK = Mischerkreis

\* = 2.Mischerkreis



## 2. Installation

---

**Relais-Modul RM** Mit Relais 12 VDC, Spulenwiderstand mindestens 660  $\Omega$ .  
ELESTA-Relais Typ SGR 362, 12 VDC-E  
Sockel mit Schraubanschluss, ZGR 005  
Haltebügel, ZGR 010  
Das Relais-Modul ermöglicht die Erweiterung der Funktionen.  
Bei RED nur für 2. Brennerstufe.  
Bei RFU für 2. Brennerstufe oder  
Uhrenkanal 2.

Anschlussbelegung: 11, 12 Ruhekontakt  
A1, A2 Relais-Spule

**Optokoppler-  
Modul OM  
(RZB 001 A)**

Der Anschluss des 230 V-Signales "Brennerstufe 2 EIN" (Bh 2) für die Erfassung der Betriebsstunden erfolgt über ein Optokoppler-Modul.  
Der Ausgang liegt auf der Kleinspannungsseite (5V).

**Achtung:**

230 V beachten, Anschlussbelegung:	
1 rot	} L Netzspannung
2 schwarz	
3 grau	} (5 V)
4 schwarz	

## **2. Installation**

---

*Der Anschluss des 230 V - Signals für Brauchwasser-Anforderung über ein BW-Thermostat erfolgt ebenfalls über ein Optokoppler-Modul.*

*Bei FUTURESTA kann die BW-Anforderung direkt an Klemme 14 erfolgen.*

### **2.3. Zusätzliche Steuerfunktionen**

#### ***BW-Ladung elektrisch***

*Soll der BW-Speicher elektrisch aufgeladen werden, Kontakt (Kontakt 24 - 25) schliessen. Bei BW-Anforderungen schliesst Kontakt 7 - 8, Schaltuhrenprogramm für BW-Kreis dauernd EIN, BW-Ladung über Heizkessel inaktiv, andere Funktionen werden nicht beeinflusst.*

#### ***ext. Sommerbetrieb***

*Der Regler kann ext. auf Sommerbetrieb gesteuert werden (Kontakt 22 - 24).*

*Funktion: BW-Ladung aktiv, Heizung AUS, Frostschutz.*

*Diese Funktion hat Priorität vor dem Regler-Heizprogramm und der Fernbedienung.*

## 2. Installation

---

**ext. Abwesenheit** *Ext. Abwesenheitsschalter kann z.B. auch als Telefonkontakt benutzt werden (Kontakt 22 - 23).*

*Funktion: Heizung und BW-Ladung AUS, Frostschutz.*

*Diese Funktion hat Priorität vor dem Regler-Heizprogramm und der Fernbedienung.*

**Achtung:**

*Es ist sicherzustellen, dass nicht gleichzeitig beide Kontakte (ext. Sommerbetrieb und ext. Abwesenheit) geschlossen werden können.*

**Festbrennstoffbetrieb**

*Durch schliessen des Kontaktes (23 - 32) wird auf Festbrennstoffbetrieb umgeschaltet.*

*Funktion: Vorlauftemperatur gemäss Heizkurve, Brenner AUS, keine So-Wi- Automatik, BW-Ladung dauernd freigegeben, Heizungspumpen laufen nur bei Uhrenprogramm durchgehend. Die Rücklauftemperaturhochhaltung ist nicht wirksam.*

## 2. Installation

---

### **Raumfühler und Fernbedienung**

Es kann ein Raumfühler RFT 016A / 017A oder ein Fernbedienungsgerät RFB 100A/ RFB 105A mit integriertem Raumfühler angeschlossen werden.

Eine Programmänderung am Fernbedienungsgerät ist immer wirksam, ausser:

- wenn der Regler mit dem externen Schalter (Kontakt) auf "Sommerbetrieb" oder auf "Abwesenheit" geschaltet ist.
- wenn der interne Schalter auf "Hand" oder "Abwesenheit" steht.
- wenn das Ferienprogramm aktiviert ist.

Hierbei ist zu beachten:

<i>Funktion</i>	<i>Klemmen (RFB/RFT)</i>
<i>Raumfühler</i>	<i>1, 2</i>
<i>Fernbedienung ohne Raumfühler</i>	<i>1, 3, 5</i>
<i>Fernbedienung mit Raumfühler</i>	<i>1, 2, 3, 5</i>

### **Futuresta RFU540B:**

Für den 2. Mischerkreis kann nur die Fernbedienung RFB105A ohne Raumfühler angeschlossen werden.

## **2. Installation**

---

### **Rauchgasfühler**

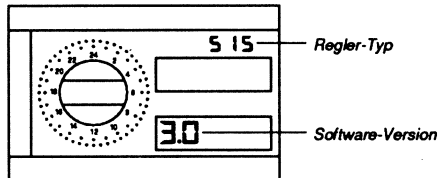
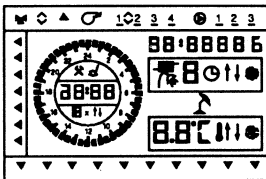
*Ist ein Rauchgasfühler (RFT223A) angeschlossen, (Kontakt 23-32) so wird der Brenner für 30 Minuten abgeschaltet, wenn die Abgastemperatur den bei Par. 36 eingestellten Wert übersteigt.*

*Display-Anzeige: Err 7*

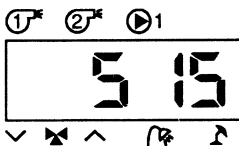
*Nach 30 Min. oder nach Netzunterbruch wird der normale Heizbetrieb wieder aufgenommen.*

## 3. Inbetriebnahme

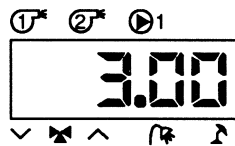
- 3.0. Schalten Sie die Netzspannung AUS.
- 3.1. Prüfen Sie, **bevor der Regler auf der Grundplatte montiert ist**, ob auf der Installationsseite die erforderlichen Pumpen, Fühler sowie Brenner und das Mischventil korrekt angeschlossen sind.
- 3.2. Stecken Sie die schwarze AMP-Steckerleiste (Netzspannung) und danach die weisse (Kleinspannung) ein oder befestigen Sie den Regler auf der Grundplatte.
- 3.3. Schalten Sie die Netzspannung EIN.
- 3.4. Auf dem LC-Display werden während ca. 4 Sekunden alle LCD-Segmente und danach, der Regler-Typ und die Software-Version angezeigt.



Auf der LED-Anzeige werden während ca. 4 Sekunden alle Segmente, der Regler-Typ und danach die Software-Version angezeigt.



Reglertyp



Software-Version

### 3. Inbetriebnahme

---

- 3.5. Stellen Sie Uhrzeit und Wochentag auf die aktuellen Werte ein (siehe Bedienungsanleitung).
- 3.6. Überprüfen Sie in **Feld Service** (Nr. 10), ob die notwendigen Fühler angeschlossen sind.
- 3.7. Überprüfen Sie das richtige Funktionieren der angeschlossenen Anlagekomponenten mit den Testfunktionen Par. 99 (siehe Abschnitt 7).
- 3.8. Überprüfen Sie in der Fachmannebene ob die eingestellten Parameter (siehe Abschnitt 4) den Bedingungen entsprechen.

**Beachte:**

Die Parameter 10 - 14 passen den Regler an die jeweilige Anlage an und sind daher zwingend zu überprüfen und gegebenenfalls zu ändern.

- 3.9. Überprüfen Sie ob die Schaltprogramme dem Kundenwunsch entsprechen. Falls erforderlich ändern Sie diese.  
Die Eingabe der Schaltprogramme ist für jeden Tag einzeln (siehe Bedienungsanleitung) wie auch in Blöcken möglich.

Standardblöcke:

Montag - Freitag 1 - 5

Samstag - Sonntag 6 - ⑦

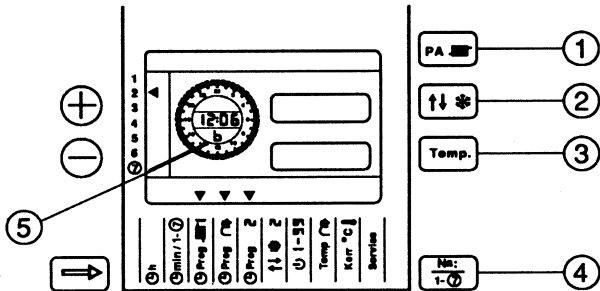
Blockprogrammierung (bei geöffneter Frontklappe) siehe Seiten 30 und 31



# 3. Inbetriebnahme

## Tasten für Blockprogrammierung

- ① Einzeltagmodus
- ② Hilfsmarke (Tag anwählen)
- ③ Blockmodus
- ④ Block weiterschalten
- ⑤ Anzeige Blockmodus (b)



### 3.9.1. Schaltzeit im Blockprogramm ändern

Anwählen

Tastenfolge

Anzeige

Uhrenkanal

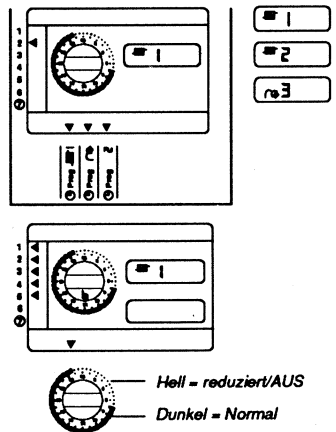
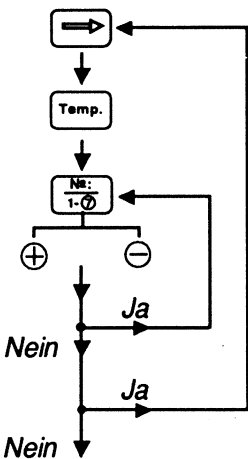
Blockmodus

Block

Schaltzeit einstellen

Nächster Block

Nächster Uhrenkanal



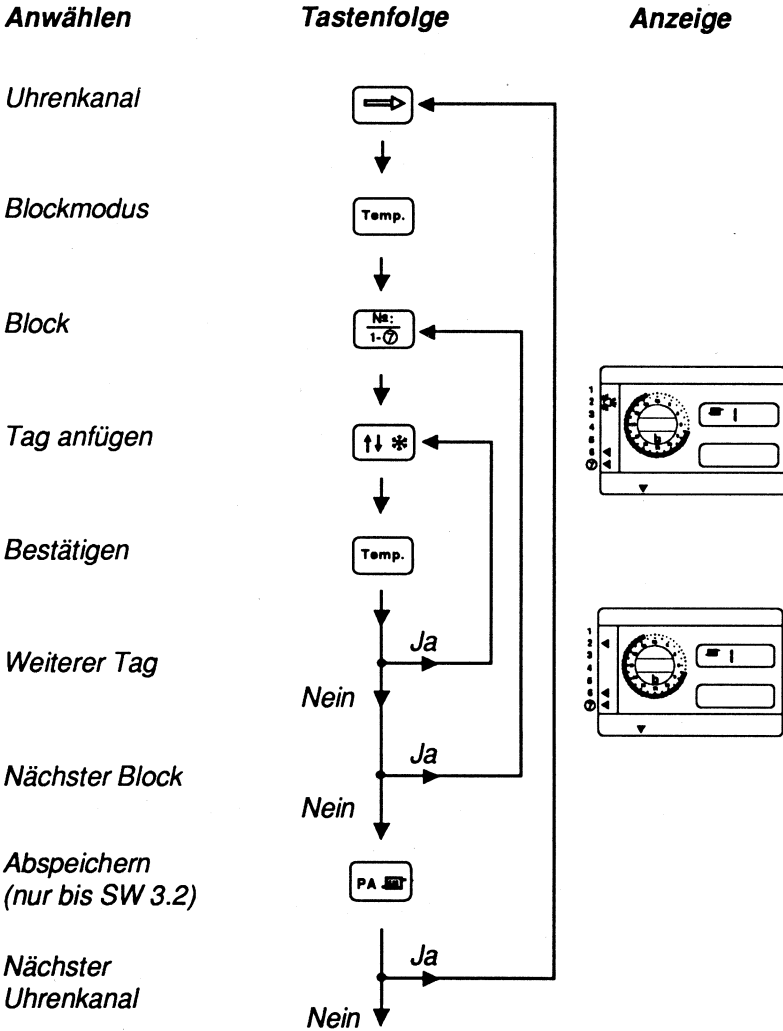
Abspeichern durch Schliessen der Frontklappe



# 3. Inbetriebnahme

## 3.9.2. Neue Tage an bestehenden Block anfügen

Evtl. zuerst Einzeltagprogrammierung (siehe Bedienungsanleitung)



Abspeichern durch Schliessen der Frontklappe

"Help"-Funktion: Siehe Bedienungsanleitung → Hilfsfunktionen

## 4. Einstellungen in der Fachmannebene

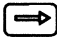
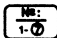

---

### 4.0. Eintritt in die Fachmannebene

#### ECOTESTA RED

- A:** Frontklappe öffnen
- B:** Mit einem Kugelschreiber die **N<sub>0</sub>**: Taste drücken.
- C:** Mit der **N<sub>0</sub>**: Taste Parameter-Nr. 09 oder E9 anwählen.
- D:** Mit einem Kugelschreiber die + Taste gedrückt halten bis Parameter-Nr. 10 erscheint. Die Parameter-Nr. wird im Wechsel mit dem dazugehörigen Wert angezeigt.

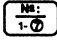
#### FUTURESTA RFU

- A:** Frontklappe öffnen
- B:** Die  Taste drücken, bis der Pfeil auf Feld 10 zeigt.
- C:** Mit der  - Taste die Parameter-Nummer 08 anwählen.
- D:**  - Taste gedrückt halten bis Parameter-Nr. 10 erscheint. Die Anzeige des Parameters 10 bestätigt den Eintritt in die Fachmannebene.

## 4. Einstellungen in der Fachmannebene

---

### **HINWEIS.**

Durch dauerndes Drücken der -Taste wird die Parameter-Nummer laufend erhöht. Nach der Parameter-Nummer 99 springt die Anzeige auf 01.

*Einstellungen in der Fachmannebene sind für die richtige, anlagebezogene Funktion massgebend. Änderungen sind nur durch den Fachmann vorzunehmen.*

### **4.1. Anpassung an die Heizungsanlage**

*Die Parameter-Gruppe 10 - 14 erlaubt die Anpassung des Heizungsreglers an den Heizkessel bzw. an die Heizungsinstallation.*

*Diese 5 Parameter sind unbedingt zu überprüfen und der Heizungsanlage entsprechend einzustellen.*

#### **Parameter 10: Regelverhalten des Mischerkreises**

Wert = 2                      2-Punktverhalten

Wert = 3                      3-Punktverhalten

#### **Parameter 11: Betriebsart Heizkreise (siehe auch 2.1.1. - 2.1.5.)**

Wert = 0                      Direkter Heizkreis

Wert = 1\*                      Nur Mischerkreis

---

## **4. Einstellungen in der Fachmannebene**

---

- Wert = 2** *Mischerkreis und direkter Heizkreis in einer Heizzone*
- Wert = 3** *Zwei teilautonome Heizkreise (nur bei RFU515B) bei RED Wert 3 wie Wert 2*
- Wert = 4\*** *Raumtemperaturgeführte Regelung (Es darf kein Aussenfühler angeschlossen sein)*
- Wert = 5\*** *Zwei autonome Mischerkreise (nur bei RFU540B)*

*\* mit oder ohne Kesselvorregelung je nach Einstellung von Par. 14*

### **Parameter 12: Ausrüstung des Warmwasserspeichers**

**Wert = 0** *Der Speicher ist mit einem Fühler ausgerüstet.*

**Wert = 1** *Der Speicher ist mit einem Thermostaten ausgerüstet.*

*Wenn keine Warmwasseraufbereitung angeschlossen ist, muss der Wert = 1 eingestellt werden.*

<b>HINWEIS:</b>	<b>Beeinflusst Par. 70</b>
-----------------	----------------------------

*Ist der Speicher mit einem Thermostaten ausgerüstet, erfolgt bei RED die Anforderung zur Aufheizung über ein Optokoppler-Modul auf die Klemmen 23 -28.*

---

## 4. Einstellungen in der Fachmannebene

---

- Parameter 13:** **Sommerintervallbetrieb der Pumpen**  
(nur Mischer- und Kesselkreispumpe, Schutz gegen Festsitzen).
- Wert = 0                      Intervallbetrieb AUS
- Wert = 1                      Intervallbetrieb EIN, bei RFU täglich um 16:00 Uhr, bei RED wenn Schaltuhr von Heizbetrieb "normal" auf "reduziert" umschaltet.
- Wert = 2                      Mit Intervallbetrieb und lastabhängiger Drehzahlumschaltung. (Nur mit Drehzahlumschaltmodul RZM003A)
- Wenn Par.74 = 1              (Wasserweiche), dann Par. 13 auf 0 stellen.

**Parameter 14:** **Leistungsstufen und Betriebsstundenzählung**

Programm		Betriebsstundenzähler und Brenneinschaltungen Parameter 08 , E8, 09, und E9
Wert = 0		ohne Kesselregelung
Wert = 1	1-stufig	Parameter 08 = Brennerlaufzeit E8 = Einschaltungen (x10) 09 = ohne Funktion E9 = ohne Funktion
Wert = 2	2-stufig	Parameter 08 = 1. Stufe (Teillast) E8 = Einschaltungen 1.Stufe (x10) * 09 = 1. und 2.Stufe (Vollast) E9 = Einschaltungen 2.Stufe (x10)
Wert = 3	Kesselkaskade	Parameter 08 = 1. Kessel E8 = Einschaltungen 1. Kessel 09 = 2. Kessel E9 = Einschaltungen 2. Kessel

\* Parameter 08 bleibt stehen wenn 2. Stufe in Betrieb ist.)

## 4. Einstellungen in der Fachmannebene

---

**HINWEIS:**

Die Werte der Parameter 11 und 14 bestimmen bei RFU die Funktionen der Ausgänge 6/12 und 31/33 (siehe Abschnitt 2).

**Parameter 15:** **Umschaltpunkt für lastabhängige Drehzahlumschaltung**  
(Mischer- und Kesselkreispumpe, bei RED fix 70%)

Wertebereich: 0...99%

**Parameter 16:** **Anlagefrostschutztemperatur**  
Wird der eingestellte Sollwert unterschritten, werden Mischer- und Kesselkreispumpe eingeschaltet

Wertebereich: -15....+3°C  
Der Frostschutz-Sollwert bezieht sich auf die gemittelte Aussentemperatur.

### 4.2. Heizkurven, Raumeinfluss und Sommer-/Winter-Automatik

**Parameter 20:** **Minimale Aussentemperatur (Auslegungspunkt)**

Wertebereich: -30 ... 0°C  
Dieser Wert ist für Kessel- und Mischerkreis gemeinsam.

# 4. Einstellungen in der Fachmannebene

**Parameter 21:** Kesseltemperatur im Auslegepunkt  
(RFU 540B = Vorlauftemperatur im Auslegepunkt MK 2)

Wertebereich: 20 ... 99°C

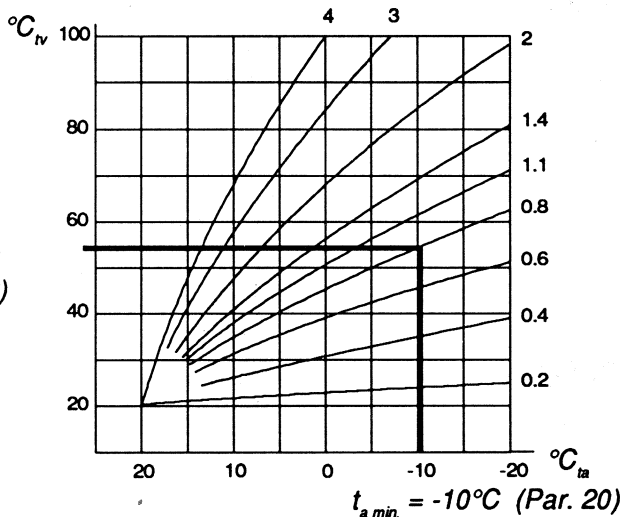
**Parameter 22:** Vorlauftemperatur des Mischerkreises im Auslegepunkt (RFU540B = MK1)

Wertebereich: 20 ... 99°C

**HINWEIS:** Die Parameter 21 und 22 sind lediglich Standardwerte für die Adaption der Heizkennlinie.

**Beispiel:** Steilheit  $S = 0,8$   
Minimale Aussentemperatur im Auslegepunkt  $t_{a \text{ min.}} = -10^\circ\text{C}$   
Vorlauftemperatur im Auslegepunkt  $t_{v \text{ Ausl.}} = 54^\circ\text{C}$

$t_{v \text{ Ausl.}} = 54^\circ\text{C}$   
(Par. 21, 22)



## 4. Einstellungen in der Fachmannebene

---

**Parameter 23:** **Einsatzpunkt der Sommer-/Winterautomatik bezogen auf den normalen Raumsollwert.**

**Wertebereich:** 0 ... 10K (relativ zum normalen Raumsollwert)  
Wird der Wert = 0 eingegeben, ist die So/Wi - Automatik ausgeschaltet.

**Beispiel:** Parameter 23 = 5K  
Momentaner Raumsollwert = 21°C  
Einsatzpunkt der Sommer- /Winterautomatik = 21°C - 5K = 16°C

Übersteigt die "mittlere Aussentemperatur" 16°C, so schaltet der Regler auf Sommerbetrieb (Schaltdifferenz SD = 2K)

**Parameter 24:** **Aufschaltung der Raumtemperatur (Raumeinfluss) nur mit Raumfühler wirksam**

**Wertebereich:** 0 ... 99%  
Die Raumtemperaturaufschaltung bewirkt eine der Abweichung proportionale Raumsollwertkorrektur.  
Fussbodenheizung: max. 25 % einstellen.

**Beispiel:**

Raumsollwert	$t_{rSOLL}$	= 20°C
Raumistwert	$t_{rIST}$	= 21°C
Raumeinfluss (Par. 24)	$E_z$	= 50%
Steilheit	$S$	= 1,1



## 4. Einstellungen in der Fachmannebene

---

Die daraus resultierende Verschiebung der Vorlauftemperatur  $\Delta t_v$  berechnet sich dann wie folgt:

$$\begin{aligned}\Delta t_v &= (t_{\text{SOELL}} - t_{\text{IST}}) \cdot 5 \cdot \frac{E_z}{100} \cdot (S + 1) \\ &= (20^\circ\text{C} - 21^\circ\text{C}) \cdot 5 \cdot \frac{50}{100} \cdot (1,1 + 1) = \underline{\underline{-5,25\text{K}}}\end{aligned}$$

**Parameter 25:** **Absenkbetriebsart bei Schalterstellung "auto"**

Wert = 0 **Totalabschaltung bis reduzierter Raumsollwert erreicht ist.**

Wert = 1 **Stützbetrieb (Vorlauftemperatur entsprechend dem reduzierten Sollwert)**

R  
E  
D

### 4.3. Begrenzungen

**Parameter 30:** **Kesselminimalbegrenzung ( $t_k \text{ min.}$ )**  
Auch Einschaltpunkt der 1. Brennerstufe. Während der "Total"-Abschaltung nicht wirksam.

Wertebereich: 0 ... 99°C

**Parameter 31:** **Kesselmaximalbegrenzung ( $t_k \text{ max.}$ )**  
Diese ist während der Ladung des Warmwasserspeichers auf 90°C verschoben.

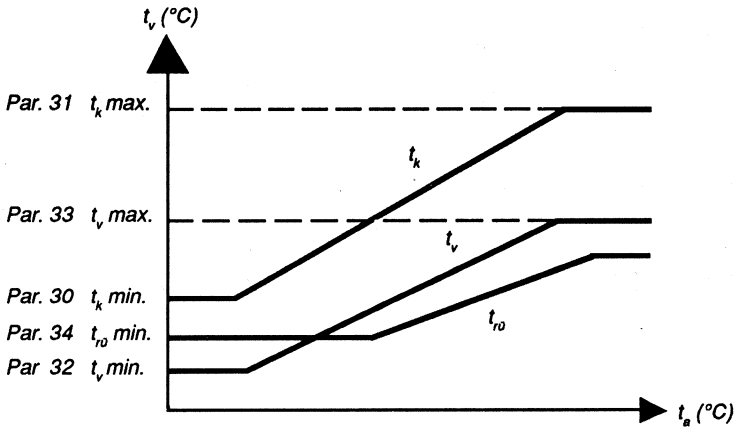
Wertebereich: 0 ... 99°C

## 4. Einstellungen in der Fachmannebene

---

- Parameter 32:** **Vorlaufminimalbegrenzung (Mischer)**  
( $t_{v, \min.}$ ) bei RFU 540 nur MK1
- Wertebereich:** 0...99°C  
Bei Regelung auf Frostschutzsollwert unwirksam.  
Falls die Minimalbegrenzung immer wirksam sein soll, So/Wi-Automatik ausschalten (Par. 23 = 0)
- Parameter 33:** **Vorlaufmaximalbegrenzung (Mischer)**  
( $t_{v, \max.}$ ) bei RFU540B nur MK1  
Ersetzt nicht den Sicherheitsthermostaten bei Fussbodenheizung.
- Wertebereich:** 0 ... 99°C
- Parameter 34:** **Rücklaufminimalbegrenzung ( $t_{r, \min.}$ )**  
(Nur bei RFU 515B und RED 515B)  
Mischerfreigabe wenn Rücklauftemperatur > Rücklaufminimalbegrenzung. Ohne Rücklauffühler: \* siehe Par. 35
- Wertebereich:** 0 ... 99°C
- Parameter 35:** **Kesselanfahrerschutz**
- Wert = 0** Keine Pumpensperre (Gaskessel)
- Wert = 1** Pumpenfreigabe wenn Kesseltemperatur > Kesselminimalbegrenzung (Kesselkreispumpe und BW-Ladepumpe)  
\* Mischerfreigabe wenn Kesseltemperatur > Kesselminimalbegrenzung.  
(RFU 540B wirksam auf MK1 und MK2)
-

## 4. Einstellungen in der Fachmannebene



### Parameter 36:

#### **Maximale Abgastemperatur**

Ersetzt nicht den Abgastemperaturbegrenzer bei Kunststoffkamin.

Der Brenner schaltet bei Erreichen der eingestellten Temperatur ab. Am Display wird Err.7 angezeigt. Wiedereinschalten nach 30 min. oder nach Betätigen des Schalters auf Position "Hand" oder durch Netz "AUS" - Netz "EIN". Keine Funktion wenn Betriebsschalter auf Position "Hand" steht.

Wertbereich:

80...240°C

### Parameter 37:

#### **Vorlaufmaximalbegrenzung (Mischer 2)**

nur bei RFU 540B

Ersetzt nicht den Sicherheitsthermostaten bei Fussbodenheizung.

Wertbereich:

0...99°C



# 4. Einstellungen in der Fachmannebene

---

## 4.4. Brenner

**Parameter 40:**      **Schaltdifferenz der 1. Brennerstufe (SD 1)**

**Wertebereich:**      2 ... 20K

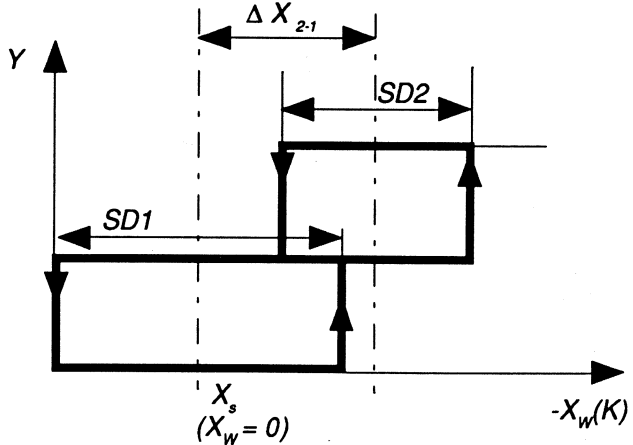
**Parameter 41:**      **Schaltdifferenz der 2. Brennerstufe (SD 2)**

**Wertebereich:**      2 ... 20K

**Parameter 42:**      **Abstand 1. - 2. Brennerstufe ( $\Delta X_{2-1}$ )**

**Wertebereich:**      2 ... 20K

Diagramm



## 4. Einstellungen in der Fachmannebene

---

**Parameter 43:** **Minimale Brennerlaufzeit**  
*Unwirksam wenn die Maximalbegrenzung anspricht oder der Heizkreis keine Wärme verlangt.*

Wertebereich: 0 ... 30 Minuten

**Parameter 44:** **Verzögerung der 2. Brennerstufe**  
*Die 2. Brennerstufe wird zugeschaltet, wenn die Anforderung  $\geq$  ist als die eingestellte Verzögerungszeit.*

Wertebereich: 0 ... 60 Minuten

**Parameter 45:** **Abstand der Kesseltemperatur bei Betriebsart Par 11 = 1 oder 5**  
*(bei RFU540B bezogen auf die höhere wirksame Heizkurve)*

Wertebereich: 0 ... 15K

**Parameter 46:** **Pumpennachlauf (MK- und KK-Pumpen bei Totalabschaltung)**

Wertebereich: 0 ... 30 Minuten

## 4. Einstellungen in der Fachmannebene

---

### 4.5. Vorhaltezeiten, Gebäudeart

Die eingegebenen Vorhaltezeiten sind Grundwerte für die Optimierung des Aufheiz- und Absenkbegins. Die effektiven Vorhaltezeiten werden in Abhängigkeit der Raumauskühlung, der Aussentemperatur usw. errechnet.

<b>HINWEIS:</b>	Wenn Vorhaltezeiten auf "0" gesetzt werden, ist die Optimierung wirkungslos.
-----------------	--

**Parameter 50\*:** Vorhaltezeit des Kesselkreises für das Aufheizen

Wertebereich: 0 ... 6 h

**Parameter 51\*:** Vorhaltezeit des Kesselkreises für das Absenken

Wertebereich: 0 ... 4 h

**Parameter 52\*:** Vorhaltezeit des Mischerkreises für das Aufheizen

Wertebereich: 0 ... 6 h

**Parameter 53\*:** Vorhaltezeit des Mischerkreises für das Absenken

Wertebereich: 0 ... 4 h

\* Je nach Betriebsart (Par. 11)

## 4. Einstellungen in der Fachmannebene

---

<b>Parameter 54:</b>	<b>Gebäudeart, Bauweise</b> (Einteilung in leichte, mittlere und schwere Bauweise).
Wert = 1	leichte Bauweise (leichte Dämpfung der Aussentemperatur), z.B. Holzkonstruktionen mit schnellem Wärmedurchgang.
Wert = 2	mittlere Bauweise (mittlere Dämpfung der Aussentemperatur), z.B. Backstein mit Aussenisolation mit mittlerem Wärmedurchgang.
Wert = 3	schwere Bauweise (starke Dämpfung der Aussentemperatur), z.B. Bruchsteinmauerwerk mit trägem Wärmedurchgang.
Wert = 0	keine Dämpfung (für Testzwecke). Die "mittlere" und die "gebäudebezogene" Aussentemperatur sind mit der aktuellen Aussentemperatur identisch.

### **HINWEIS:**

Dieser Parameter wird berücksichtigt bei:

a) -der Berechnung der mittleren Aussentemperatur für die Sommer-/Winterautomatik.

-der Ermittlung der "gebäudebezogenen" Aussentemperatur.

Diese berechnet sich aus der aktuellen sowie der mittleren Aussentemperatur und trägt dem dynamischen Gebäudeverhalten Rechnung.

## 4. Einstellungen in der Fachmannebene

Hinweise - Fortsetzung: b) der rechnerischen Nachbildung der Raumauskühlung bei Betrieb ohne Raumfühler.

### Parameter 55:

#### Übergabetemperatur-Sollwert bei Schnellaufheizung

$X_s$  = Raumtemperatur-Sollwert.

Wert = 1

Spar: Übergabetemperatur bei Belegungsbeginn  $< X_s$ . Für Fussboden- oder Radiatorenheizung. Berücksichtigt die Speichermasse (Fussboden), damit der Raum-Istwert durch die Schnellaufheizung nicht überschwingt.

Wert = 2

Normal: Übergabetemperatur bei Belegungsbeginn =  $X_s$ . Für Radiatorenheizung.

Wert = 3

Komfort: Übergabetemperatur bei Belegungsbeginn  $> X_s$ . Für Radiatorenheizung. Erhöht die Behaglichkeit durch Verringerung der "kalten" Abstrahlung (Möbiliar, Wände) bei Belegungsbeginn.

Wert = 0

Keine Lernfunktion der Optimierung.

### HINWEIS:

Bei den Einstellungen der Werte 1, 2 und 3 erfolgt die Anpassung des eingestellten Basiswertes (Par. 50/52) automatisch (Lernfunktion) -jedoch nur mit Raumfühler.



## **4. Einstellungen in der Fachmannebene**

---

### **4.6. Adaptierte Heizkurven**

*(nur auslesbare Parameter bezogen auf 20°C Raumsollwert)*

- Parameter 60:** **Minimale Aussentemperatur**  
*(Auslegepunkt) Wert mit Parameter 20 identisch*
- Parameter 61\*:** **Fixpunkt der adaptierten Heizkurve des Kesselkreises (KK) (MK2 bei RFU540B)**
- Parameter 62\*:** **Adaptierter Auslegepunkt des Kesselkreises (KK) (MK2 bei RFU 540B)**
- Parameter 65\*:** **Fixpunkt der adaptierten Heizkurve des Mischerkreises (MK)**
- Parameter 66\*:** **Adaptierter Auslegepunkt des Mischerkreises (MK)**

*\* Anzeige abhängig von der Betriebsart (Par. 11)*

## 4. Einstellungen in der Fachmannebene

---


### HINWEIS:

#### “Help” -Funktion

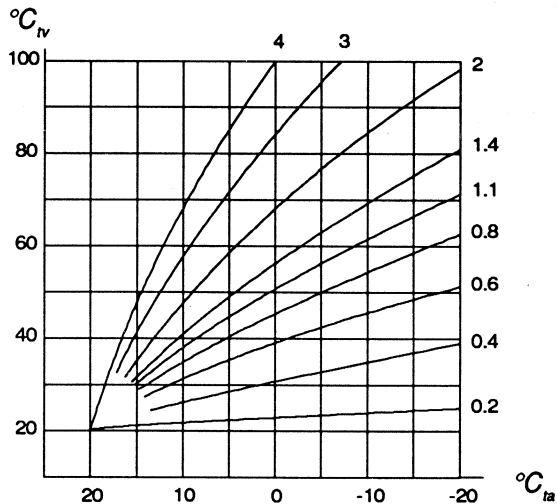
Die vom Regler adaptierten Werte der Parameter 61/62 und 65/66 können mit der “Help” -Funktion mit den vom Fachmann bzw. vom Werk voreingestellten Werten (Parameter 21, 22) überschrieben werden. Der Fixpunkt wird dabei auf 20°C gesetzt.

Vorgehensweise:

RED: + Taste ca. 5 Sek. drücken.

RFU: Frontdeckel öffnen,  Taste ca. 5 Sek. drücken

### Heizkurven:



## 4. Einstellungen in der Fachmannebene

---

### 4.7. Warmwasserladung

**Parameter 70:** *Überhöhung (bei Fühlerbetrieb) bzw. Sollwert (bei Thermostatbetrieb) der Kesseltemperatur während der Warmwasserladung*  
(Abhängig von Parameter 12)

*Fühlerbetrieb*  
Wertebereich: 10 ... 90K

**Beispiel:** *Warmwasser-Solltemperatur = 60°C*  
*Parameter 70 = 20K → überhöhter*  
*Kesselsollwert = 60°C + 20K = 80°C*

*Thermostatbetrieb*  
Wertebereich: 10 ... 90°C

<p><b>HINWEIS:</b> <i>Während der Warmwasserladung ist der Par. 31 unwirksam. Die Kesseltemperatur wird fest auf max. 90°C begrenzt.</i></p>
--

## 4. Einstellungen in der Fachmannebene

---

### **Parameter 71: Art des Warmwasservorranges**

Wert = 0      voller Warmwasservorrang d.h. Mischer ZU, bis der Warmwasser-Sollwert erreicht ist. Mischerkreispumpe und Kesselkreispumpe ist AUS.

Wert = 1      Teilvorrang d.h. Mischer ZU, bis der überhöhte Kesselsollwert nahezu erreicht ist, danach "bedingte" Mischerfreigabe, d.h. überschüssige Wärme wird an den Heizkreis abgegeben. Mischerkreispumpe bleibt EIN, Kesselkreispumpe ist AUS.

Bei RED: Wenn Par. 11 = 2 → Mischer ZU, Mischerkreispumpe AUS.

Wert = 2      kein Vorrang d.h. bei Brauchwasserladung wird der Mischer nicht beeinflusst. Mischerkreis-Pumpe EIN, Kesselkreispumpe AUS.

Bei RED: Heizungspumpen AUS

### **Parameter 72: Warmwasser Betriebsart**

Wert = 0      dauernde Freigabe

Wert = 1      Uhrengesteuert, Betriebszeiten gleich wie für die Heizung.



## **4. Einstellungen in der Fachmannebene**

---

**Parameter 73:** **Maximal einstellbare Warmwassertemperatur**  
nur bei Fühlerbetrieb wirksam

Wertebereich: 40...70°C

**Parameter 74:** **Warmwasserladung über Wasserweiche oder Ladepumpe**  
Nur bei Anlagen ohne Mischer  
Par. 11 auf 0 setzen

Wert = 0 Warmwasserladung über Ladepumpe

Wert = 1 Warmwasserladung über Wasserweiche

**Parameter 75:** **Schaltdifferenz Warmwasseraufbereitung**  
Die Schaltdifferenz ist symmetrisch zum Warmwassersollwert.

Wertebereich: 2...10 K

# 4. Einstellungen in der Fachmannebene

## 4.8. Ein- und ausschaltbare Funktionen

**Parameter 98:**      **Heizkennlinienadaption**  
 (Kesselkreis und Mischerkreis)

Wert = 0                      Heizkennlinienadaption gesperrt

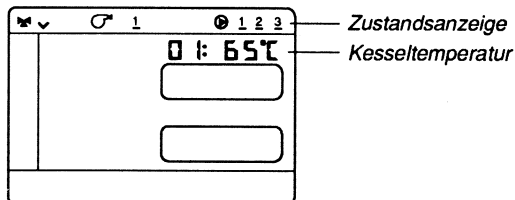
Wert = 1                      Heizkennlinienadaption frei

*Der Regler misst und speichert die für die Adaption erforderlichen Werte während den Normaltemperatur-Phasen.*

*Die Berechnung der neuen Heizkurve erfolgt, falls erforderlich, um Mitternacht.*

**Parameter 99:**      **Anzeige des Anlagezustandes bzw. der Kesseltemperatur bei geschlossener Frontklappe**

Parameter 99	Zustands- anzeige	Kessel- temperatur- anzeige
0	AUS	AUS
1	EIN	AUS
2	AUS	EIN
3	EIN	EIN



## **5. Ergänzungen zu FUTURESTA RFU 540 B**

---

### **Einstellungen in der Fachmannebene**


- Parameter 10:** Die Umschaltung auf 2-Punktverhalten wirkt nur auf Mischerkreis 1.
- Parameter 11:** Betriebsart Wert = 5: zwei autonome Mischerkreise, ist fest eingestellt.
- Parameter 13:** Wert = 2, Drehzahlumschaltung wirkt nur auf Kesselkreispumpe (Kl. 6) und auf Mischerkreispumpe 1 (Kl. 12).
- Parameter 37:** Vorlaufmaximalbegrenzung für den Mischerkreis 2
- Parameter 45:** Abstand der Kesseltemperatur bezogen auf die höhere wirksame Heizkurve.
- Hinweis:** Die Betriebsstunden und die Einschaltungen der 2. Brennerstufe werden intern verrechnet.

# 6. Testfunktionen

## RED 515 B und RFU 515 B/540 B

---

*Einstieg in den Relais-Test:*

- Dieser Test erlaubt über die Tastatur alle Relais anzusteuern.*
- 1. Wählen Sie in der Fachmannebene Parameter 99 an.  
(Vorgehen siehe Abschnitt 4.0 "Eintritt").*
  - 2. Drücken Sie die  Taste.*
  - 3. Der Relais-Test ist aktiviert. Die normalen Bedienungs- und Regelfunktionen sind ausser Betrieb.*
  - 4. Die Relais können mit Tastendruck ein- bzw. ausgeschaltet werden (Zuordnung Taste-Relais siehe Tabelle nächste Seite).*
  - 5. Austritt: Sie können den Relais-Test abbrechen, indem Sie die Frontklappe schliessen.*

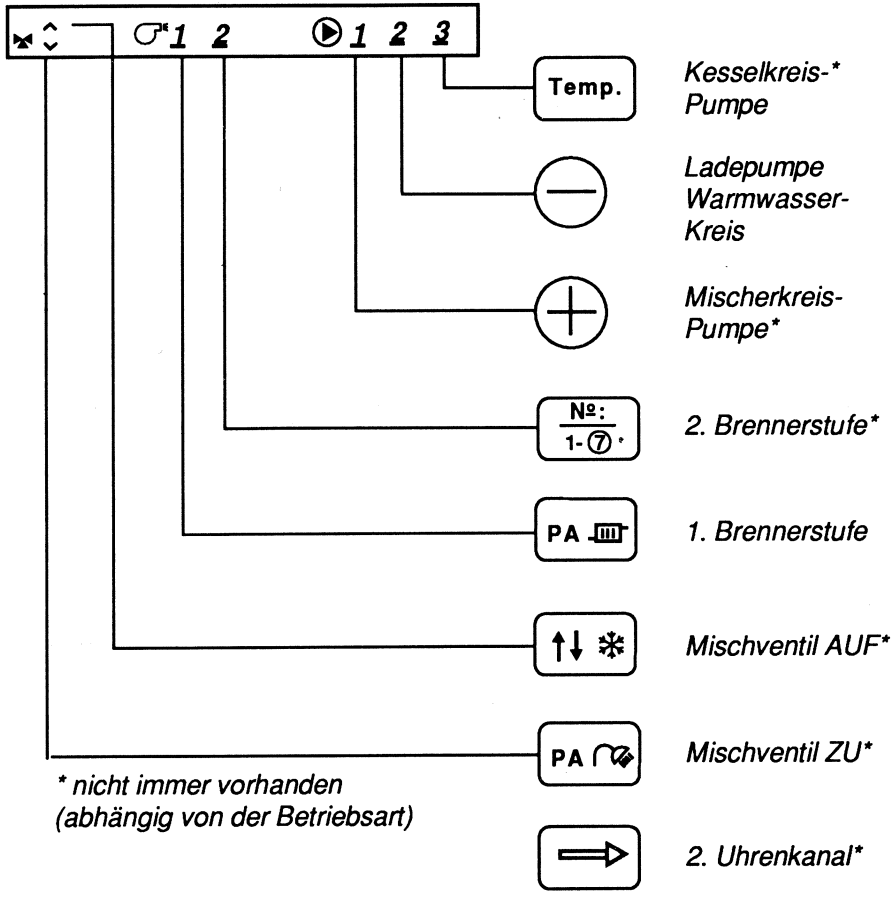
- 1. Wählen Sie in der Fachmannebene Parameter 99 an.*
- 2. Mit der + Taste kann das entsprechende Relais ausgewählt werden. (Anzeige durch vertikalen Balken im Display).*
- 3. Mit der - Taste kann das angezeigte Relais ein- bzw. ausgeschaltet werden. (Anzeige durch horizontalen Balken im Display).*
- 4. Austritt:*
  - manuell mit der No: Taste*
  - automatisch wenn 5 Min. keine Taste betätigt wird.*



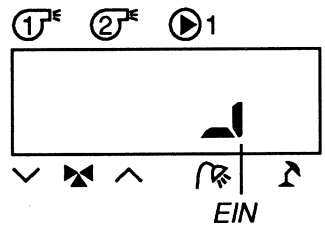
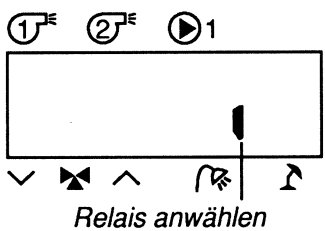
# 6. Testfunktionen

## RED 515 B und RFU 515 B/540 B

Anzeige Taste Relaisausgang



\* nicht immer vorhanden  
(abhängig von der Betriebsart)



RFU

RED

# 6. Testfunktionen

## RFU 540 B

---

### Zusätzliche Testfunktionen RFU 540 B

Am externen Modul werden zusätzliche Funktionen (\*) ausgelöst.

 **Mischventil MK2 AUF** (MK-Pumpe 2 EIN)\*

 **Mischventil MK2 ZU** (MK-Pumpe 2 EIN)\*

- Hinweis:
- Der Befehl "Mischerpumpe EIN" wirkt nicht auf das externe Modul.
  - Beim ersten Befehl "Mischventil AUF oder ZU" schaltet der Pumpenkontakt des externen Moduls ein und bleibt eingeschaltet.
  - Gleichzeitige Befehle "Mischer AUF und ZU" sind zu unterlassen.

## 7. Fühlerunterbrechung und Fühlerkurzschluss

Bei Fühlerunterbrechung oder Fühlerkurzschluss werden je nach Fühler automatisch unterschiedliche Betriebszustände aktiviert.

Fühler	Defekt	Auswirkung	Anzeige*
Aussen	KS/UB	Aussentemperatur = 2°C	Err 4
Kessel	KS/UB	Brennerstufe 1 + 2 dauernd EIN	Err 1
Warm- wasser **	KS/UB	Warmwasserladung dauernd AUS	Err 6
Vorlauf Mischer	KS/UB	Mischer stromlos Pumpen EIN	Err 2
Raum	KS/UB	keine Wirkung	
Rücklauf	UB/KS	Kesselanfahrtschutz	
Rauchgas	KS UB	Festbrennstoffbetrieb keine Wirkung	

\*Anzeige abhängig von der Betriebsart.

KS = Kurzschluss

UB = Unterbrechung

Überprüfung der Temperaturfühler siehe  
Bedienungsanleitung

**\*\* HINWEIS:** ist der Warmwasser-Speicher mit einem  
Thermostat ausgerüstet (Par. 12 = 1)  
bedeutet:

KS: Warmwasser Anforderungen

UB: keine Warmwasser Anforderungen

## 8. Begriffserklärung

---

**Heizkurven-  
Adaption:**

*Selbsttätige Anpassung der Heizkurven an das Gebäude. Die adaptierten Werte sind über die Parameter 60 - 66 auslesbar.*

**Fachmannebene:**

*Diese Ebene ist dem Heizungsfachmann vorbehalten und enthält alle Einstellgrößen, welche für die Anpassung des Reglers an die Heizungsanlage erforderlich sind.*

**Gebäudebezogene  
Aussen-  
temperatur:**

*Mittelwert aus aktueller und mittlerer Aussentemperatur. Die gebäudebezogene Aussentemperatur wird für die witterungsgeführte Vorlauftemperaturregelung verwendet.*

**Mittlere  
Aussen-  
temperatur:**

*Mittelwert aus den Messwerten der Aussentemperatur, wobei weiter zurückliegende Werte immer schwächer gewichtet werden. Daraus ergibt sich ein, im Vergleich zur aktuellen Aussentemperatur, mehr oder weniger stark gedämpfter Temperaturverlauf.*

*Die mittlere Aussentemperatur wird für die Sommer-/ Winterumschaltung verwendet.*

## 8. Begriffserklärung

---

**Optimierung:** *Schaltzeitpunkt derart vorverschoben, dass beim Aufheizen der Sollwert zur programmierten Zeit (Belegungsbeginn) erreicht wird. Ebenso wird der Schaltzeitpunkt der Absenkung so vorverlegt, dass die Raumtemperatur zur vorgegebenen Zeit (Belegungsende) den Sollwert bereits unterschreitet, ohne jedoch unter die Komfortgrenze abzusinken.*

R  
F  
U

**Parameter:** *Einstellgrößen des Reglers*

**Software-Version:** *Diese kennzeichnet das implementierte Programm. Die Versionen werden in aufsteigender Reihenfolge nummeriert.*

**Totalabschaltung:** *Abschaltung des Kessels und der Umwälzpumpen beim Wechsel auf ein tieferes Temperaturniveau bis die Raumtemperatur auf den Sollwert abgesunken ist. Wenn kein Raumfühler installiert ist, wird die Raumauskühlung näherungsweise rechnerisch nachgebildet.*

## 8. Begriffserklärung

---

*Der Wechsel auf ein tieferes Temperaturniveau kann erfolgen durch:*

- *die Schaltuhr*
- *die Tagesheizgrenzen-Automatik*
- *die Sommer-/Winterautomatik*
- *manuelles Eingreifen am Regler, an der Fernbedienung oder an den externen Schaltern*

### **Belegungszeit:**

*Die Belegungszeit ist der an der Uhr mit den dunklen Segmenten angezeigte Zeitbereich.*

*Durch die Vorhaltezeit der Start-Stop-Optimierung wird erreicht, dass während der Belegungszeit der Raumtemperatursollwert sichergestellt ist. Die Betriebszeit der Heizung wird durch die Optimierung vorverlegt. Sofern ein Raumfühler vorhanden ist, wird die Restwärme im Raum mitbewertet.*

*Beim Warmwasserkreis entspricht die Belegungszeit der Betriebszeit.*

# 9. Parameterliste

## RED 515 B und RFU 515 B

Para- meter Nr.	Einstellparameter	Heiz- kreis	Fachmann- einstellung
10	Regelverhalten 2-Punkt (2) / 3-Punkt	MK	___ Var.
11	Direkter Heizkreis (0) Nur Mischerkreis (1) Mischerkreis und direkter Heizkreis (2) 2 autonome Heizkreise nur RFU (3) Raumtemperaturgeführte Regelung (4)		___ Var.
12	Warmwasseraufbereitung Fühler (0) / Thermostat (1) Hinweis: Beeinflusst Par. 70	BWK	___ Var.
13	Sommerintervallbetrieb Pumpe AUS (0) / EIN (1) mit Drehzahlumschaltung (2)	KK/MK	___ Var.
14	Brenner einstufig (1) / zweistufig (2) Kesselkaskade (3) ohne Brenner (0)		___ Var.
15	Reserve (nur RFU)		
16	Anlagefrostschutztemperatur		___ °C
20	Minimale Aussentemperatur (Auslegepunkt)		___ °C
21	Vorlauftemperatur im Auslegepunkt	KK	___ °C
22	Vorlauftemperatur im Auslegepunkt	MK	___ °C
23	Einsatzpunkt Sommer-/Winter-Automatik / AUS		___ K
24	Raumeinfluss		___ %
25	Absenkbetriebsart: Totalabschaltung (0) (nur bei RED) Stützbetrieb (1)		___ Var.
30	Kesselminimalbegrenzung		___ °C
31	Kesselmaximalbegrenzung		___ °C
32	Vorlaufminimalbegrenzung		___ °C
33	Vorlaufmaximalbegrenzung		___ °C
34	Kessel-Rücklaufminimalbegrenzung		___ °C
35	Kesselanfahrerschutz: ohne (0) / mit (1)		___ Var.
36	Maximale Abgastemperatur		___ °C
40	Schaltdifferenz 1. Stufe		___ K
41	Schaltdifferenz 2. Stufe		___ K
42	Abstand 1. - 2. Brennerstufe		___ K
43	Minimale Brennerlaufzeit		___ Min.
44	Verzögerung 2. Brennerstufe		___ Min.

## 9. Parameterliste

### RED 515 B und RFU 515 B

---

45	Abstand Kesseltemp. wenn Par. 11 = 1		___ K
46	Pumpennachlauf		___ Min.
50	Vorhaltezeit Aufheizen	KK	___ h
51	Vorhaltezeit Absenken	KK	___ h
52	Vorhaltezeit Aufheizen	MK	___ h
53	Vorhaltezeit Absenken	MK	___ h
54	Gebäudeart leicht (1), mittel (2), schwer (3)		___ Var.
55	Übergabetemperatur bei Schnellaufheizung		___ Var.
	1 = Spar (Fussboden- oder Radiatorenheizung)		
	2 = Normal (Radiatorenheizung)		
	3 = Komfort (Radiatorenheizung)		
	0 = Test		
70	Kesselüberhöhung bei Warmwasservorrang wenn Par. 12 = 0 wenn Par. 12 = 1		___ K ___ °C
71	Betriebsart Warmwasservorrang Voll (0) / Teil (1) / kein (2)		___ Var.
72	Betriebsart Brauchwasser: dauernd Freigabe (0) nur bei RED uhrengesteuert (1)		___ Var.
73	Max. einstellbare Warmwassertemperatur		___ °C
74	Warmwasserladung über: 0 = Ladepumpe 1 = Wasserweiche		___ Var.
75	Schaltdifferenz Warmwasseraufbereitung		___ K
98	Heizkennlinienadaptation AUS (0) / EIN (1)		___ Var.
99	Dauernde Anzeige des Anlagezustandes und-/ oder der Kesseltemperatur		___ Var.
Auslesbare Parameter			
60	Minimale Aussentemperatur (Auslegepunkt)		___ °C
61	Fixpunkt der adaptierten Heizkurve	KK	___ °C
62	Vorlauftemperatur im Auslegepunkt	KK	___ °C
65	Fixpunkt der adaptierten Heizkurve	MK	___ °C
66	Vorlauftemperatur im Auslegepunkt	MK	___ °C

KK = Kesselkreis  
 MK = Mischerkreis  
 BWK = Brauchwasserkreis



# 10. Parameterliste

## FUTURESTA RFU 540 B

Para- meter Nr.	Einstellparameter	Heiz- kreis	Fachmann- einstellung
10	Regelverhalten 2-Punkt (2) / 3-Punkt	MK 1	___Var.
11	2 autonome Mischerkreise (5)		
12	Warmwasseraufbereitung Fühler (0) / Thermostat (1) Hinweis: Beeinflusst Par. 70	BWK	___Var.
13	Sommerintervallbetrieb Pumpe AUS (0) / EIN (1) mit Drehzahlumschaltung (2)	MK1/MK2	___Var.
14	Brenner einstufig (1) / zweistufig (2) Kesselkaskade (3) ohne Brenner (0)		___Var.
15	Reserve		
16	Anlagefrostschutztemperatur		___ °C
20	Minimale Aussentemperatur (Auslegepunkt)		___ °C
21	Vorlauftemperatur im Auslegepunkt	MK2	___ °C
22	Vorlauftemperatur im Auslegepunkt	MK1	___ °C
23	Einsatzpunkt Sommer-/Winter-Automatik / AUS		___ K
24	Raumeinfluss		___ %
30	Kesselminimalbegrenzung		___ °C
31	Kesselmaximalbegrenzung		___ °C
32	Vorlaufminimalbegrenzung	MK1	___ °C
33	Vorlaufmaximalbegrenzung	MK1	___ °C
35	Kesselanfahrerschutz: ohne (0) / mit (1)		___ Var.
36	Maximale Abgastemperatur		___ °C
37	Vorlaufmaximalbegrenzung	MK2	___ °C
40	Schaltdifferenz 1. Stufe		___ K
41	Schaltdifferenz 2. Stufe		___ K
42	Abstand 1. - 2. Brennerstufe		___ K
43	Minimale Brennerlaufzeit		___Min.

# 10. Parameterliste

## FUTURESTA RFU540

---

44	Verzögerung 2. Brennerstufe		___ Min.
45	Abstand Kesseltemp. bez. auf MK1 oder MK2		___ K
46	Pumpennachlauf		___ Min.
50	Vorhaltezeit Aufheizen		___ h
51	Vorhaltezeit Absenken		___ h
52	Vorhaltezeit Aufheizen	MK1	___ h
53	Vorhaltezeit Absenken	MK1	___ h
54	Gebäudeart leicht (1), mittel (2), schwer (3)		___ Var.
55	Übergabetemperatur bei Schnellaufheizung		___ Var.
	1 = Spar (Fussboden- oder Radiatorenheizung)		
	2 = Normal (Radiatorenheizung)		
	3 = Komfort (Radiatorenheizung)		
	0 = Test		
70	Kesselüberhöhung bei		
	Warmwasservorrang wenn Par. 12 = 0		___ K
	wenn Par. 12 = 1		___ °C
71	Betriebsart Warmwasservorrang		___ Var.
	Voll (0) / Teil (1) / kein (2)		
73	Max. einstellbare Warmwassertemperatur		___ °C
75	Schaltdifferenz Warmwasseraufbereitung		___ K
98	Heizkennlinienadaption AUS (0) / EIN (1)		___ Var.
99	Dauernde Anzeige des Anlagezustandes und/ oder der Kesseltemperatur		___ Var.

### Auslesbare Parameter

60	Minimale Aussentemperatur (Auslegepunkt)		___ °C
61	Fixpunkt der adaptierten Heizkurve	MK2	___ °C
62	Vorlauftemperatur im Auslegepunkt	MK2	___ °C
65	Fixpunkt der adaptierten Heizkurve	MK1	___ °C
66	Vorlauftemperatur im Auslegepunkt	MK1	___ °C

MK1 = Mischerkreis 1  
 MK2 = Mischerkreis2  
 BWK = Brauchwasserkreis