

FUTURESTA RFU...C

Anleitung für Montage und Inbetriebsetzung

*Witterungs- oder raumtemperaturabhängiger Heizungsregler in
Microcomputertechnik mit 3 Regelkreisen.*



Inhalt

	<i>Seite</i>
1. Montage	1 - 3
2. Installation	4 - 31
3. Inbetriebnahme	32 - 35
4. Einstellungen in der Fachmannebene	36 - 56
5. Testfunktionen	57-59
6. Fühlerunterbrechung und Fühlerkurzschluss	60
7. Begriffserklärungen	61 - 63
8. Parameterliste	64 - 66

1. Montage

Der Regler kann in jedem trockenen Raum eingesetzt werden. Max. zulässige Umgebungstemperatur: 50°C

1.0. Schalttafelmontage (Bild 1)

Gerät in Schalttafel-Ausschnitt schieben und mit Befestigungsschrauben fixieren. Verdrahtung mit Steckerleisten RZB 105A.

1.1. Aufbau-Montage (Bild 2)

Grundplatte RZB 102A montieren und verdrahten. Gerät aufstecken und festschrauben.

1.2. Montage auf Tragschienen nach DIN 46277 (Bild 3)

Schienenklammern RZB 106A für DIN-Schiene 35 mm auf Grundplatte RZB 102A aufschrauben.

Grundplatte auf DIN-Schiene aufsnappen und verdrahten, Gerät aufstecken und festschrauben.

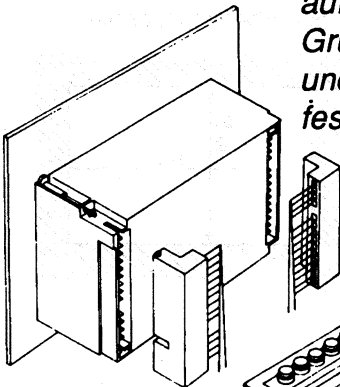


Bild 1

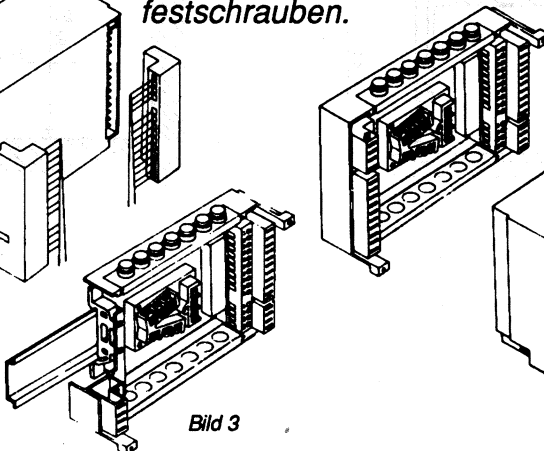


Bild 3

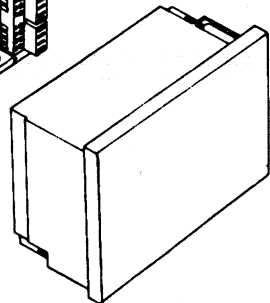
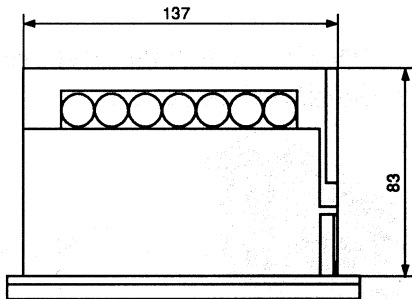
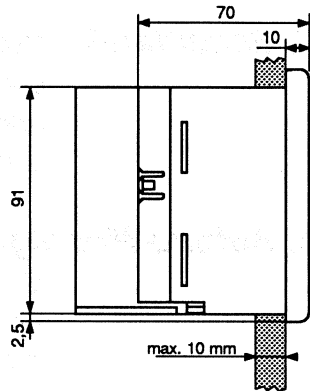
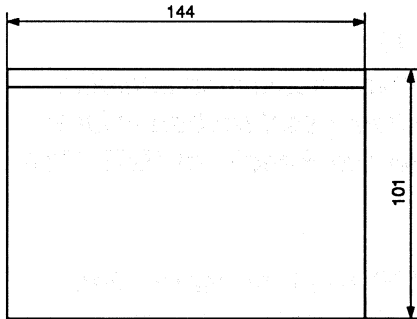


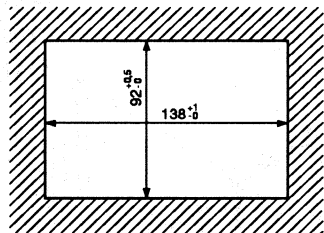
Bild 2

1. Montage

1.3. Massbild



Schalttafelausschnitt



1. Montage

1.4. Temperaturfühler

*Abzweig- oder Steckdosen vermeiden.
Eigenes Fühlerkabel. Länge max. 100 m,
Kabel 2x1mm² Litze, nicht abgeschirmt
getrennt von der Netzleitung verlegen.*

Montageort der Temperaturfühler

**Witterungs-
fühler FT 12A**

*In 2/3 Fassadenhöhe nicht über Fenster oder
unter Vordächern montieren. Vorzugsweise
an Nord- oder Nordwestseite. Vor direkter
Sonneneinstrahlung mit Sonnenschutz RZB
139A. schützen.*

**Vorlauftempera-
turfühler FT 1A,
FT 2A, FT 3A**

*Unmittelbar hinter der Pumpe im Heizungs
vorlauf oder falls die Pumpe im Rücklauf
montiert ist, ca. 1,5 m nach der Mischstelle.
Anlegefühler FT 1A auf blankem Rohr, ohne
Wärmeleitpaste montieren.
Tauchfühler FT 2A oder FT 3A in Rohrbogen
gegen die Strömungsrichtung des
Wärmeträgers einbauen.*

**Raumtemperatur-
fühler RFT 016A
(RFT 017A) und
Fernbedienungen
RFB 100A
RFB 105A**

*Hauptwohnraum, an Innenwand: nicht
der Sonne oder Fremdwärmeeinflüssen
ausgesetzt (Kaminwand, Radiatorennähe,
Zugluft, Fernsehgeräte, Beleuchtungskör-
per); nicht verdeckt durch Möbel oder Vor-
hänge; ca. 1,2 - 1,5 m über dem Fussboden;
Installationsrohr gegen Zugluft abdichten.*

2. Installation

Nach Anwendungsschema oder Gesamtstromlaufplan verdrahten. Anschluss durch Fachkraft gemäss den örtlichen Vorschriften. Die Verbindungsleitungen der Temperaturfühler, den Fernbedienungen und des RZM001A zum Regler führen Schutzkleinspannung.

Bei starken induktiven Lasten sind die Verbraucher (Schütze, Magnetventile, usw.) mit RC-Gliedern parallel zur Spule zu beschalten. Z.B. RIFA RC-Glied 250 VAC, PMR 202 MD, 0.1 μ F, 47 Ω .

Für die externen Steuerfunktionen (Klemmen 21 - 34) dürfen nur potentialfreie Kontakte für Kleinspannung verwendet werden.

Die Leiterbahnen und die Relaiskontakte im Regler für die externen Verbraucher (Anschlussklemmen 3 - 12) sind nicht kurzschlussfest ausgelegt. Kontrollen an der externen Verdrahtung und an deren Verbraucher sind ohne aufgestecktes Gerät durchzuführen.

2. Installation

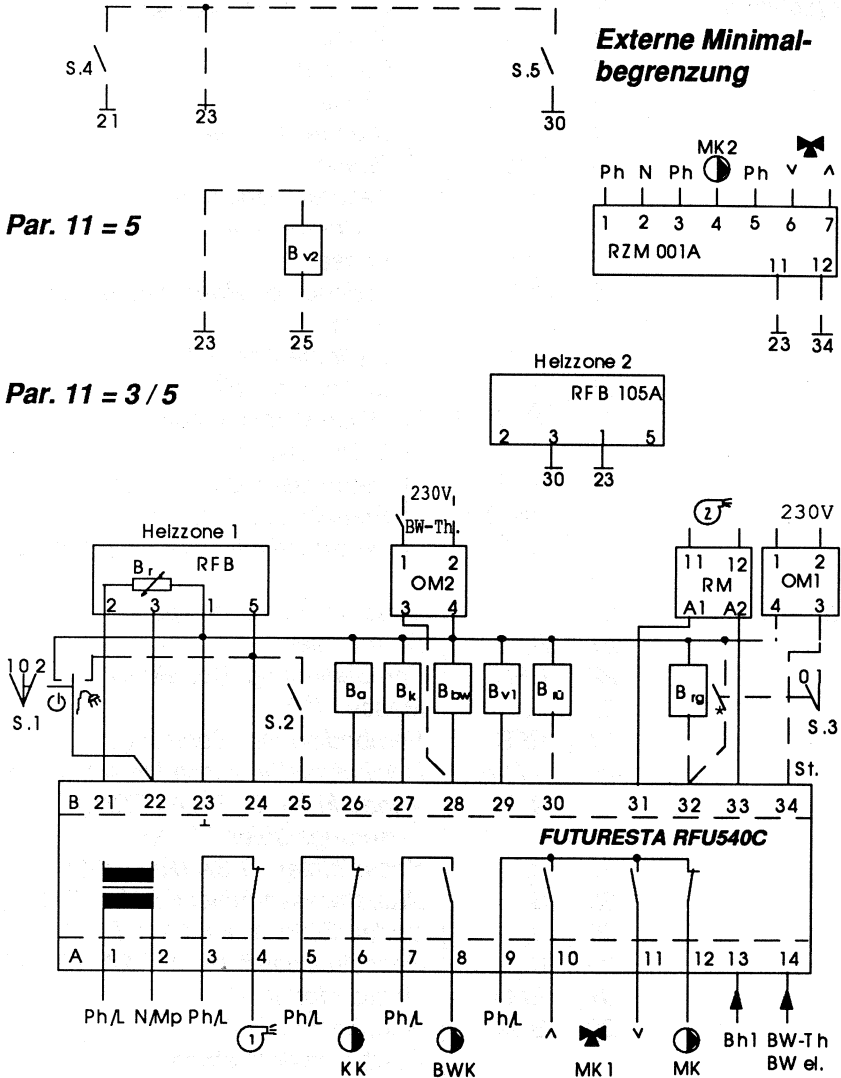
Anschluss-Belegung: **FUTURESTA RFU 540C**

Stecker (schwarz)	A:		230 V~ Ein-Ausgänge
1	Ph/L		Phase
2	N/Mp		Nulleiter
3	Ph/L		Phase
4			Brenner 1. Stufe
5	Ph/L		Phase
6	KK/ 2		Kesselkreispumpe / 2. Uhrenkanal
7	Ph/L		Phase
8	BWK		Ladepumpe Brauchwasserkreis
9	Ph/L		Phase
10			Stellbefehl "wärmer"
11			Stellbefehl "kälter"
12	MK/ 2		Mischerkreispumpe / 2. Uhrenkanal
13	Bh 1		Betriebsstunden 1. Stufe
14	BW-Th		Brauchwasserthermostat
	BW el.		Heizkessel/Elektrisch-Umschaltung

Stecker (weiss bzw. beige)	B:		Mess- und Steuereingänge
21	B _r		Raumfühler
22	RFB		Fernbedienung (Korrektur)
23			Masse / OV
24	RFB		Fernbedienung (Speisung)
25	BW-el.		Heizkessel/Elektrisch-Umschaltung
	B _v 2		Vorlauffühler 2, FT1A (FT2A)
26	B _a		Witterungsfühler FT 12A
27	B _k		Kesselfühler FT 3A (RFT 203)
28	B _{bw}		Brauchwasserfühler FT3A (RFT213)
29	B _v 1		Vorlauffühler 1, FT 1A (FT 2A)
30	B _{ri}		Kesselrücklauffühler FT 2A (FT 1A)
31	RM+		Relais-Modul (+)
32	B _{rg} /*		Rauchgasfühler/ Festbrennstoffbetrieb
33	RM-		Relais-Modul (-)
34	Bh 2		Betriebsstunden 2. Stufe
	St.		Steuerleitung

2. Installation

2.0.1. Anschluss-Schema FUTURESTA RFU540C



2. Installation

Anschluss-Belegung: RZM 001A, Zusatzmodul 2. Mischerkreis

230 V~ Ein-Ausgänge	1	Ph	Phase
	2	N	Nulleiter
	3	Ph	Phase
	4	⊙ MK 2	Mischerkreispumpe MK2
	5	Ph	Phase
	6	⌘ ∨ 2	Stellbefehl "kälter" MK2
	7	⌘ ^ 2	Stellbefehl "wärmer" MK2
Steuereingänge	11	⊥	Masse
	12	St.	Steuerleitung

S. 1 Externe Steuerfunktionen

- 0 = Automatisch
- 1 = ⏻ Abwesenheit:
Heizung und
Brauchwasser-
ladung AUS
- 2 = Sommerbetrieb:
⌘ mit Brauchwasser-
ladung, Heizung AUS

S. 4 Extern aufschaltbare Minimal- begrenzung, Heizkreis 1

- 0 = Normaler Regelbetrieb
- 1 = Heizbetrieb auf den einge-
stellten Wert von Par. 47

S. 2 Brauchwasserladung

- 0 = Heizkessel
- 1 = Elektrisch

S. 3 Festbrennstoffbetrieb

- 0 = Normaler Regelbetrieb
- 1 = Festbrennstoffbetrieb

S. 5 Extern aufschaltbare Minimal- begrenzung, Heizkreis 2

- 0 = Normaler Regelbetrieb
- 1 = Heizbetrieb auf den einge-
stellten Wert von Par. 48

Achtung: Die externen Kontakte ⏻ und ⌘ dürfen nicht gleichzeitig geschlossen werden.

2. Installation

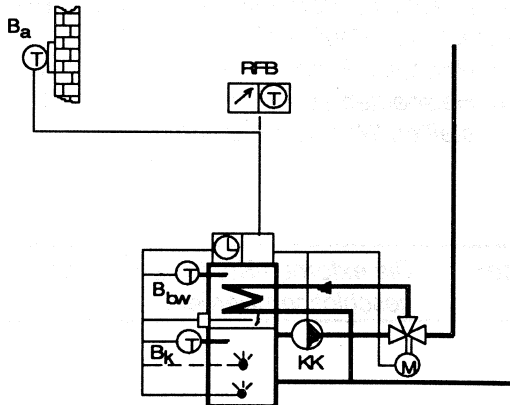
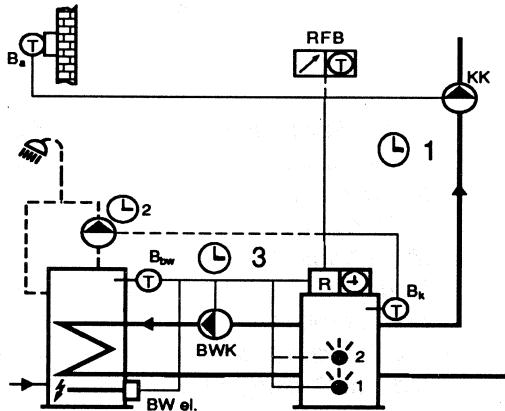
2.1. Betriebsarten

2.1.1 Direkter Heizkreis (Par. 11 = 0)

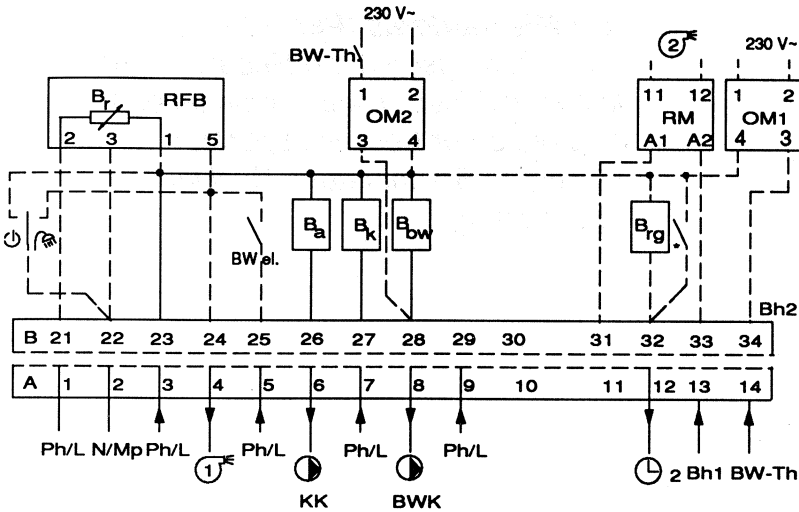
Ohne Mischer für witterungsgeführte
Regelung der Kesseltemperatur

Option: -2. Brennerstufe

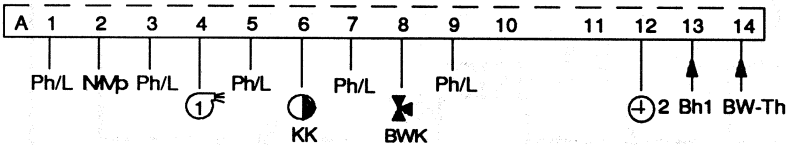
-BW-Ladung mit Wasserweiche
(stromlos = BW-Ladung)



2. Installation



Anwendung mit Wasserweiche (Par. 74 = 1)



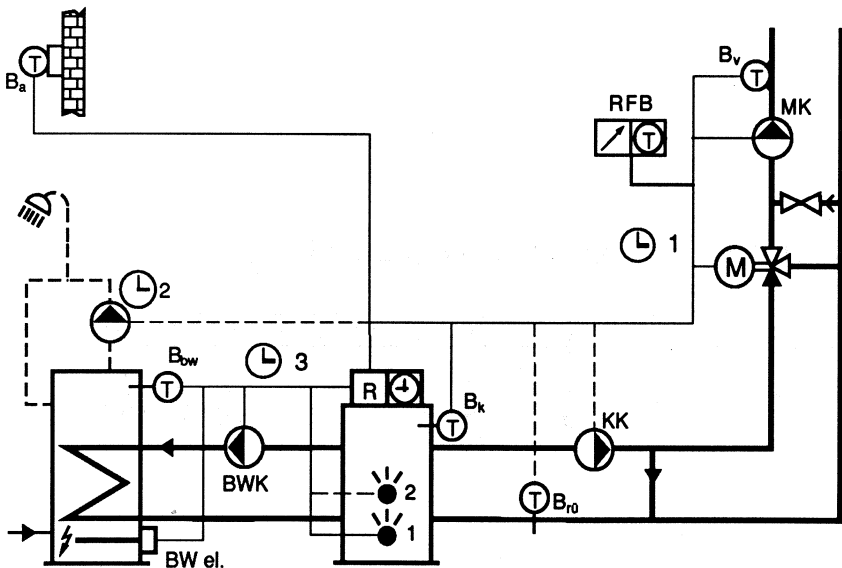
Achtung! Für den Elektro-Anschluss muss das anlagebezogene Elektro-Schema beachtet werden

2. Installation

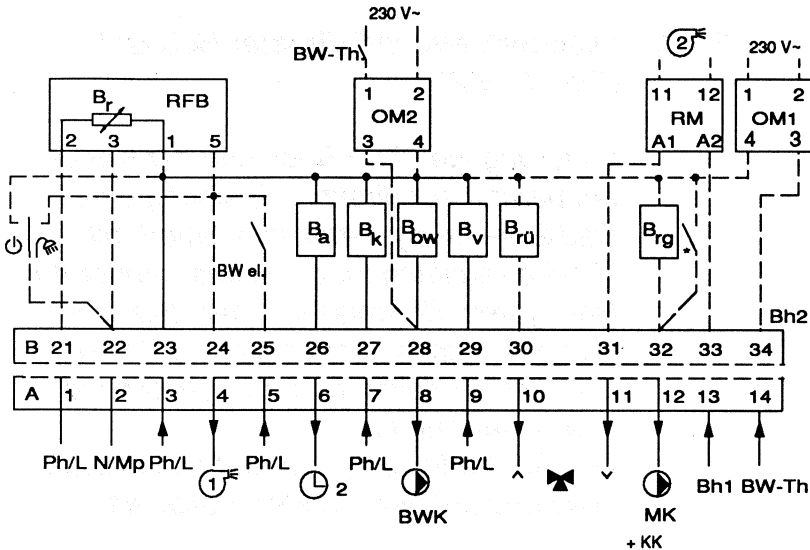
2.1.2. Nur Mischerkreis (Par. 11 = 1)

Für witterungsgeführte Regelung des Mischerkreises sowie zur gleitenden Regelung der Kesseltemperatur.

Option: 2. Brennerstufe, Rücklaufhochhaltung.



2. Installation



Evtl. vorhandene KK-Pumpe wird parallel zur MK-Pumpe angeschlossen.

Wenn kein Kessel angeschlossen Par. 14 auf Wert = 0 einstellen.

Achtung! Für den Elektro-Anschluss muss das anlagebezogene Elektro-Schema beachtet werden

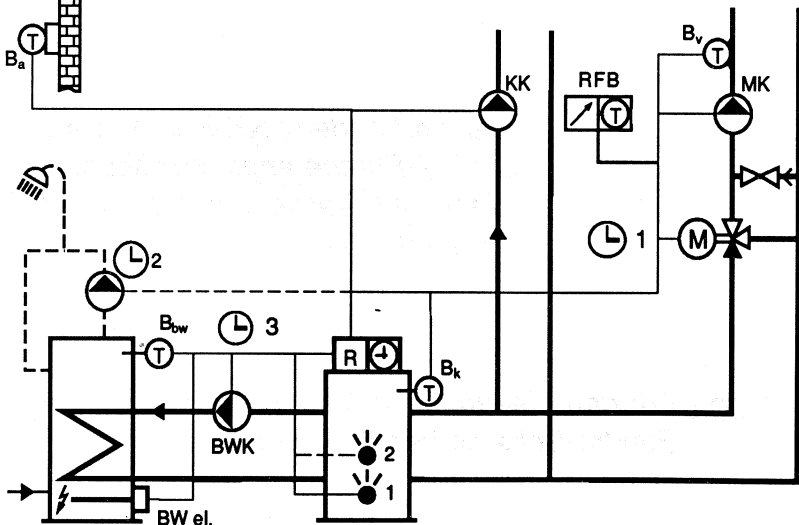
2. Installation

2.1.3. Mischerkreis und direkter Heizkreis (Par. 11 = 2)

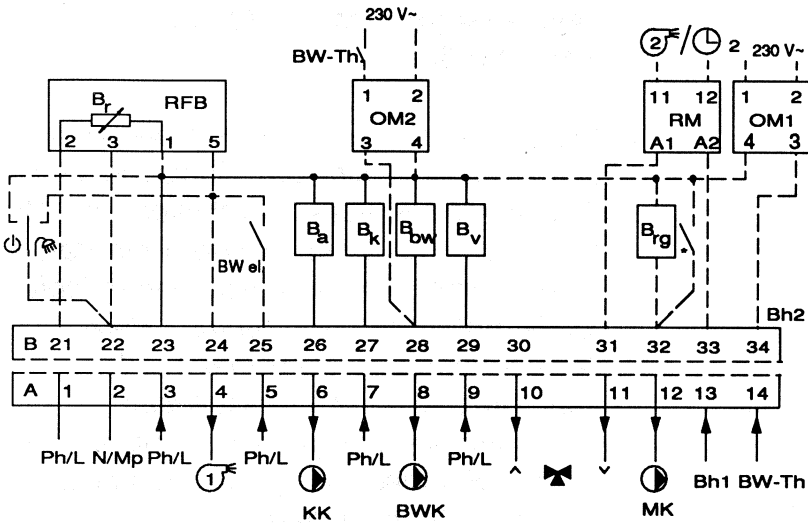
Witterungsgeführte Regelung der Kesseltemperatur zur direkten Speisung eines Radiator-Heizsystems, kombiniert mit Mischerregelung für ein Niedertemperatur-Heizsystem (2 Kreise in einer Heizzone). Beide Heizkreise haben gleiche Sollwerte und gleiche Zeitprogramme, jedoch individuelle Heizkurven.

Die Fernbedienung wirkt auf den Mischerkreis und auf den direkten Heizkreis.

Optionen: RFU 2. Brennerstufe oder
2. Uhrenkanal



2. Installation

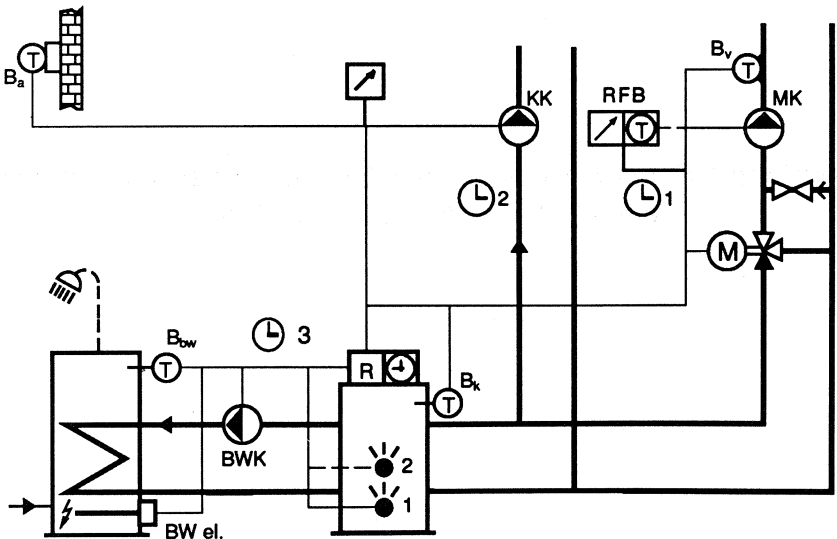


Achtung! Für den Elektro-Anschluss muss das anlagebezogene Elektro-Schema beachtet werden

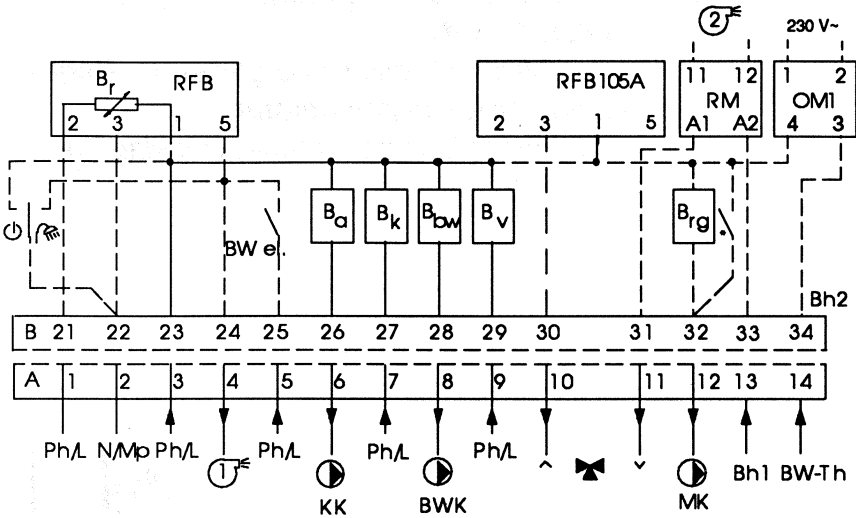
2. Installation

2.1.4 Zwei teilautonome Heizkreise (Par. 11 = 3)

Witterungsgeführte Regelung der Kesseltemperatur zur direkten Speisung eines Radiator-Heizkreises, kombiniert mit Mischerregelung eines Niedertemperatur-Heizsystems. Die Heizkreise haben individuelle Sollwerte, Heizkurven, Heiz- und Zeitprogramme (Uhrenkanal 1 = Mischerkreis, Uhrenkanal 2 = Kesselkreis). Ferner können die Heizkreise mit je einer eigenen Fernbedienung ausgerüstet sein. Option: 2. Brennerstufe



2. Installation



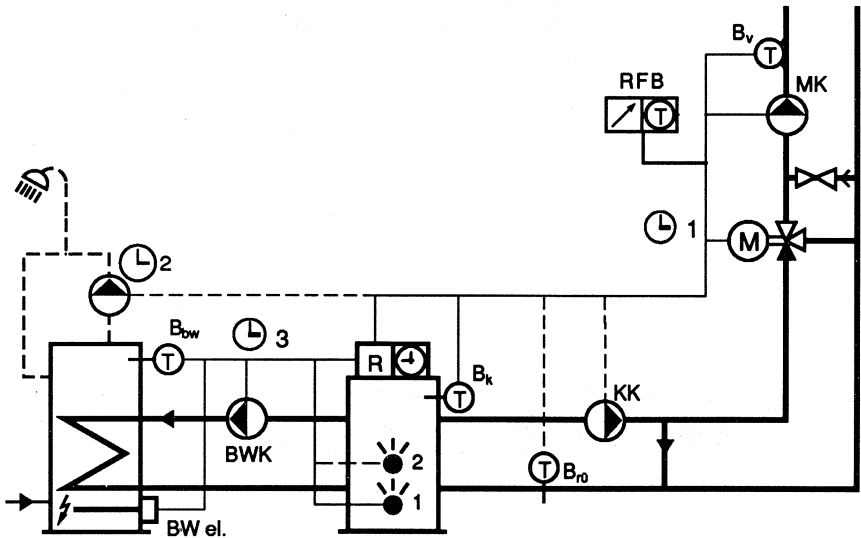
Achtung! Für den Elektro-Anschluss muss das anlagebezogene Elektro-Schema beachtet werden

2. Installation

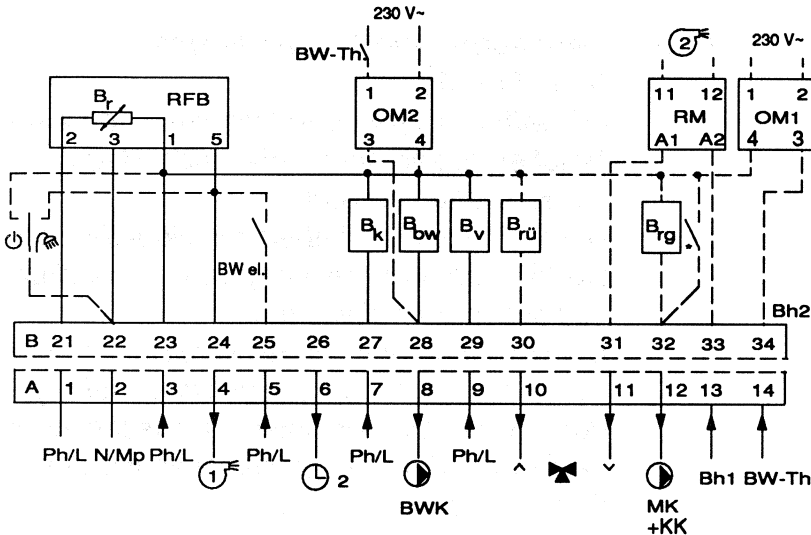
2.1.5 Raumtemperaturgeführte Regelung (Par. 11 = 4)

des Mischerkreises und gleitende Regelung der Kesseltemperatur.

Optionen: 2. Brennerstufe, Rücklaufhochhaltung



2. Installation



Evtl. vorhandene KK-Pumpe ist parallel zur MK-Pumpe angeschlossen. Anstelle der Fernbedienung RFB 100A / 105A kann auch ein Raumfühler RFT 016A / 017A angeschlossen werden (Klemmen 21 / 23).

Wenn Kessel (Brenner) nicht angeschlossen Parameter 14 auf Wert = 0 einstellen.

Achtung ! Für den Elektro-Anschluss muss das anlagebezogene Elektro-Schema beachtet werden

2. Installation

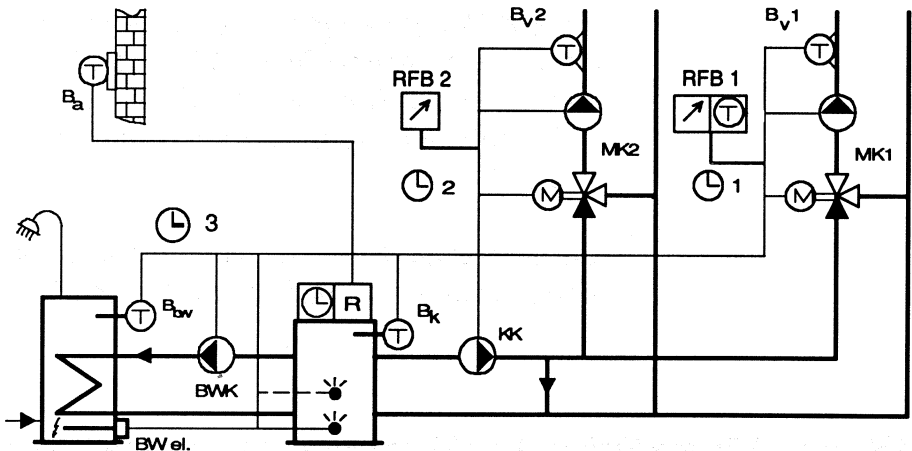
2.1.5 Zwei autonome Mischerkreise (Par. 11 = 5)

Für witterungsgeführte Regelung von zwei Mischerkreisen sowie gleitende Regelung der Kesseltemperatur.

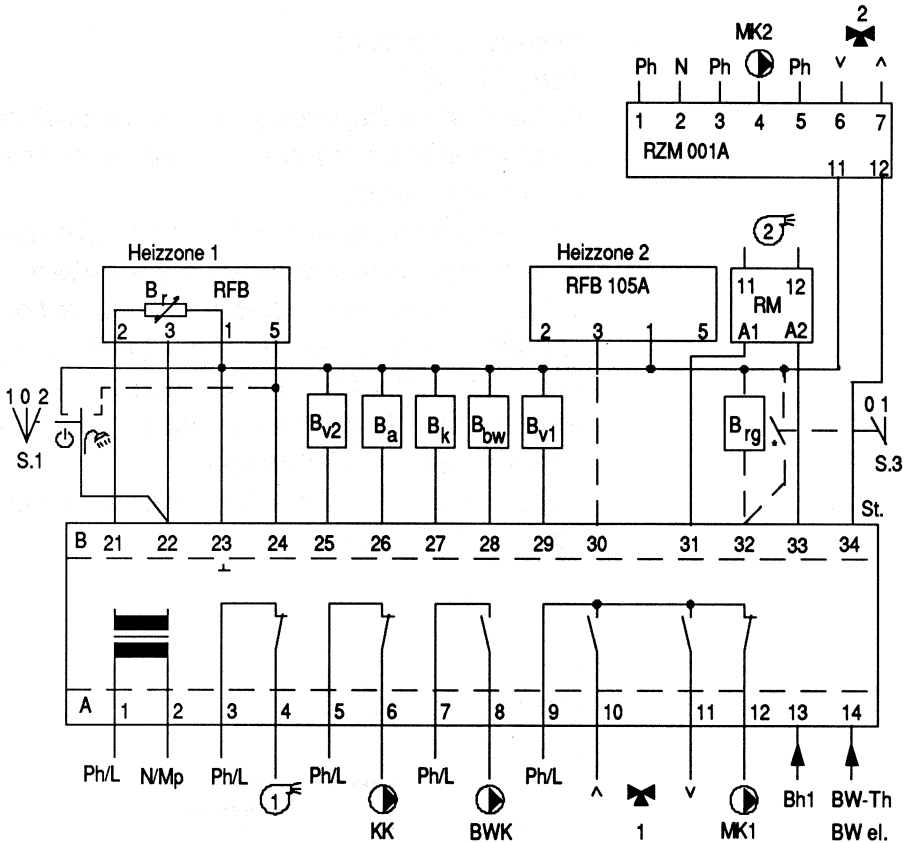
Beide Heizkreise haben individuelle Sollwerte, Heiz- und Zeitprogramme, Heizkurven sowie Vorhaltezeiten.

Die Mischerkreise können je mit einer eigenen Fernbedienung ausgerüstet sein, jedoch kann für den zweiten Mischerkreis kein Raumfühler angeschlossen werden.

Option: 2. Brennerstufe



2. Installation



Betriebsstunden und Einschaltungen der 2. Brennerstufe werden intern verrechnet. Die Drehzahlumschaltung wirkt nur auf KK-Pumpe und MK1-Pumpe.

Achtung ! Für den Elektro-Anschluss muss das anlagebezogene Elektro-Schema beachtet werden

2. Installation

2.1.6 Festwertregelung (Par. 11 = 6)

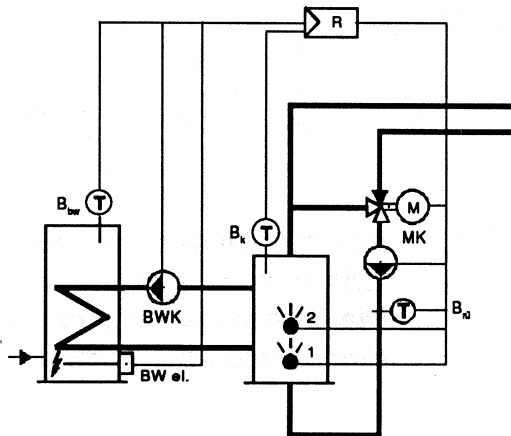
Kesselfestwertregelung mit Rücklaufftemperaturhochhaltung des Kesselkreises über ein 3-Wegeventil.

Der Kesselsollwert wird anstelle des Raumtemperatursollwertes eingegeben.

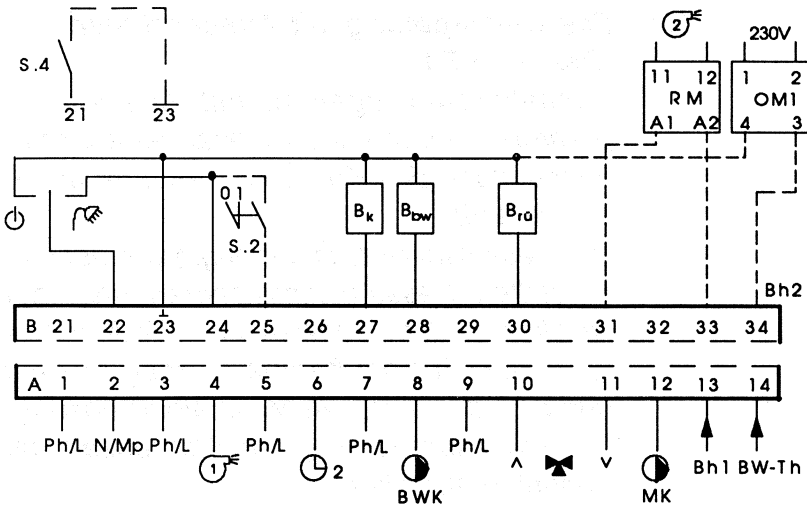
Nicht wirksam sind in dieser Betriebsart das Schaltuhrenprogramm, die Optimierung, das Ferienprogramm, der Kesselanfahrerschutz, die Tagesheizgrenzen- und die Sommer-/Winter-Automatik.

Es kann nur ein Sollwert eingestellt werden.

Option: 2. Brennerstufe



2. Installation



Über den Kontakt S.4 kann extern eine Minimalbegrenzung aufgeschaltet werden.

Achtung ! Für den Elektro-Anschluss muss das anlagebezogene Elektro-Schema beachtet werden

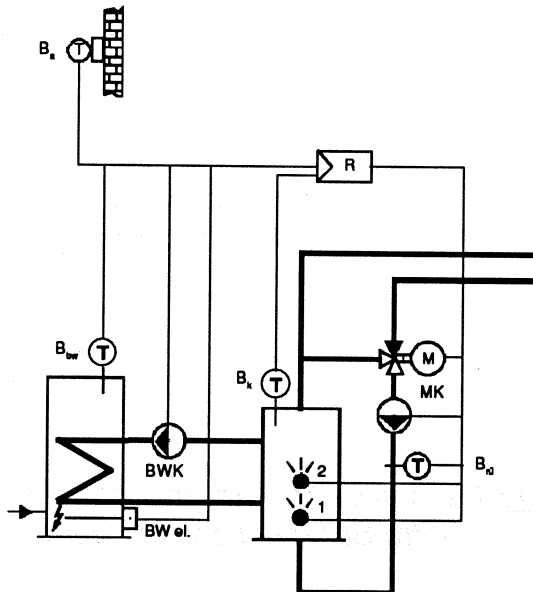
2. Installation

2.1.7 Festwertregelung mit Aussenfühler (Par. 11 = 7)

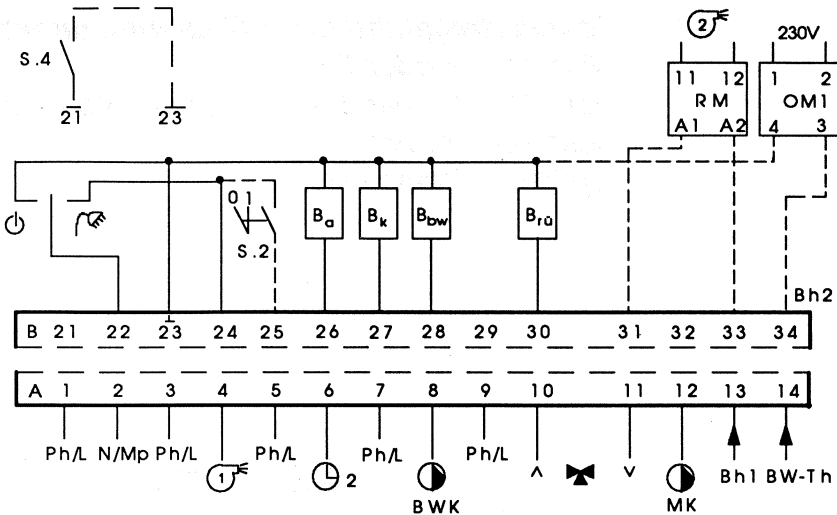
Kesselfestwertregelung mit Aussentemperaturschiebung und Rücklauftemperaturhochhaltung des Kesselkreises über ein 3-Wegeventil.

Der Kesselsollwert ist abhängig von der eingestellten Kesselminimalbegrenzung, der Heizkurve, dem Sollwert bei BW-Anforderung der Rücklauftemperaturbegrenzung und evtl. der externen Minimalbegrenzung. Nicht wirksam ist in dieser Betriebsart der Kesselanfahrtschutz.

Option: 2. Brennerstufe



2. Installation



Über den Kontakt S.4 kann extern eine Minimalbegrenzung aufgeschaltet werden.

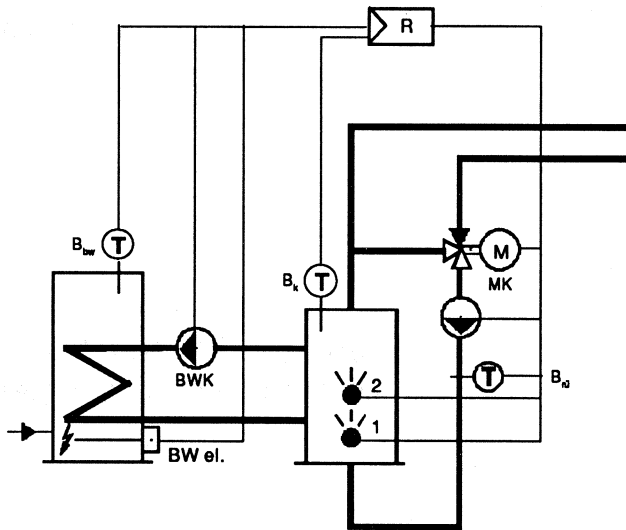
Achtung! Für den Elektro-Anschluss muss das anlagebezogene Elektro-Schema beachtet werden

2. Installation

2.2.1 Festwertregelung mit BW-Ladung direkt (Par. 11 = 6 oder 7)

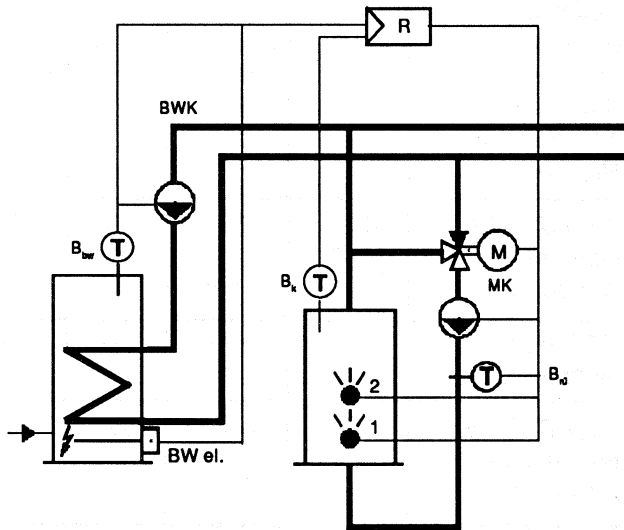
Par. 71 = 0 oder 1 stellen (voller Vorrang
oder Teilvorrang)

Option: 2. Brennerstufe



2. Installation

2.2.2 Festwertregelung mit BW-Ladung vom Verteiler (Par. 11 = 6 oder 7) Par. 71 = 2 stellen (kein Vorrang) Option: 2. Brennerstufe



2. Installation

2.3 Zuordnung der Regelparameter in Abhängigkeit der Betriebsart

Zuordnung Betriebsart	Heizkurven-Par. zusätzl. zu Par. 20		Vorhaltezeiten Aufheiz-Par.		Vorhaltezeiten Absenk-Par.	
	KK	MK	KK	MK	KK	MK
<i>Par. 11 = 0 (2.1.1) Direkter Heizkreis</i>	21	—	50	—	51	—
<i>Par. 11 = 1 (2.1.2) Mischerkreis</i>	—	22	—	52	—	53
<i>Par. 11 = 2 (2.1.3) Mischerkreis und direkter Heizkreis</i>	21	22	50	—	51	—
<i>Par. 11 = 3 (2.1.4) Zwei teilauto- nome Heizkreise</i>	21	22	50	52	51	53
<i>Par. 11 = 4 (2.1.5) Raumtemperatur- gef. Regelung</i>	—	22	—	52	—	53
<i>Par. 11 = 5 (2.1.6) Zwei autonome Mischerkreise</i>	21 MK2	22	50 MK2	52	51 MK2	53
<i>Par. 11 = 6 (2.1.7) Festwertregelung</i>	—	—	—	—	—	—
<i>Par. 11 = 6 (2.1.8). Festwertregelung mit Aussenfühler</i>	21	—	50	—	51	—

KK = Kesselkreis (wenn Par. 11 = 5: KK = MK 2 = Mischerkreis 2)
MK = Mischerkreis

2. Installation

Relais-Modul RM

Mit Relais 12 VDC, Spulenwiderstand mindestens 660 Ω .

ELESTA-Relais Typ SGR 362, 12 VDC-E
Sockel mit Schraubanschluss, ZGR 005
Haltebügel, ZGR 010

Das Relais-Modul ermöglicht die Erweiterung der Funktionen, für 2. Brennerstufe oder Uhrenkanal 2.

Anschlussbelegung: 11, 12 Ruhekontakt
A1, A2 Relais-Spule

Optokoppler- Modul OM (RZB 001 A)

Der Anschluss des 230 V-Signales "Brennerstufe 2 EIN" (Bh 2) für die Erfassung der Betriebsstunden erfolgt über ein Optokoppler-Modul.

Der Ausgang liegt auf der Kleinspannungsseite (5V).

230 V~ beachten, Anschlussbelegung:

1 rot	}	L	Netzspannung
2 schwarz	}	N	(230 V)
3 grau	}		5 V
4 schwarz	}		GND (\perp)

2. Installation

Der Anschluss des 230 V - Signals für die Brauchwasser-Anforderung über ein BW-Thermostat erfolgt ebenfalls über ein Optokoppler-Modul oder direkt an Klemme 14.

2.4 Zusätzliche Steuerfunktionen

BW-Ladung elektrisch

Soll der BW-Speicher elektrisch aufgeladen werden, Kontakt (Kontakt 24 - 25) schließen. Bei BW-Anforderungen schliesst Kontakt 7 - 8, Schaltuhrenprogramm für BW-Kreis dauernd EIN, BW-Ladung über Heizkessel inaktiv, andere Funktionen werden nicht beeinflusst.

Wenn Par. 12 = 0 (Fühlerbetrieb) eingestellt ist, kann diese Funktion auch über Klemme 14 ausgelöst werden.

Wenn Par. 11 = 5 und Par. 12 = 0 eingestellt ist, kann diese Funktion nur über die Klemme 14 ausgelöst werden.

ext. Sommerbetrieb

Der Regler kann ext. auf Sommerbetrieb gesteuert werden (Kontakt 22 - 24).

Funktion: BW-Ladung aktiv, Heizung AUS, Frostschutz.

Diese Funktion hat Priorität vor dem Regler-Heizprogramm und der Fernbedienung.

2. Installation

ext. Abwesenheit *Ext. Abwesenheitsschalter kann z.B. auch als Telefonkontakt benutzt werden (Kontakt 22 - 23).*

Funktion: Heizung und BW-Ladung AUS, Frostschutz.

Diese Funktion hat Priorität vor dem Regler-Heizprogramm und der Fernbedienung.

Achtung:

Es ist sicherzustellen, dass nicht gleichzeitig beide Kontakte (ext. Sommerbetrieb und ext. Abwesenheit) geschlossen werden können.

Festbrennstoffbetrieb

Durch schliessen des Kontaktes (23 - 32) wird auf Festbrennstoffbetrieb umgeschaltet.

Funktion: Vorlauftemperatur gemäss Heizkurve, Brenner AUS, keine So-Wi- Automatik, BW-Ladung dauernd freigegeben, Heizungspumpen laufen nur bei Uhrenprogramm durchgehend. Die Rücklauf-temperaturhochhaltung ist nicht wirksam.

2. Installation

Raumfühler und Fernbedienung

Es kann ein Raumfühler RFT 016A / 017A oder ein Fernbedienungsgerät RFB 100A/ RFB 105A mit integriertem Raumfühler angeschlossen werden.

Eine Programmänderung am Fernbedienungsgerät ist immer wirksam, ausser:

- wenn der Regler mit dem externen Schalter (Kontakt) auf "Sommerbetrieb" oder auf "Abwesenheit" geschaltet ist.
- wenn der interne Schalter auf "Hand" oder "Abwesenheit" steht.
- wenn das Ferienprogramm aktiviert ist.

Hierbei ist zu beachten:

<i>Funktion</i>	<i>Klemmen (RFB/RFT)</i>
<i>Raumfühler</i>	<i>1, 2</i>
<i>Fernbedienung ohne Raumfühler</i>	<i>1, 3, 5</i>
<i>Fernbedienung mit Raumfühler</i>	<i>1, 2, 3, 5</i>

Für den 2. Mischerkreis kann nur die Fernbedienung RFB105A ohne Raumfühler angeschlossen werden.

2. Installation

Abgasfühler

Ist ein Abgasfühler (RFT223A) angeschlossen, (Kontakt 23-32) so wird der Brenner für 30 Minuten abgeschaltet, wenn die Abgastemperatur den bei Par. 36 eingestellten Wert übersteigt.

Display-Anzeige: Err 7

Nach 30 Min. oder Schalter HAND oder nach Netzunterbruch wird der normale Heizbetrieb wieder aufgenommen.

Externe Minimalbegrenzung

Höhere Priorität als diese Begrenzung haben: ext. Sommerbetrieb und ext. Abwesenheit. Die Bereichseinstellung vom Par. 47 und Par.48 ist nur innerhalb der internen min. und max. Begrenzungen wirksam.

Heizkreis 1

Wird der Eingang (Klemmen 21 - 23) für den Raumfühler kurzgeschlossen, dann stellt der Regler auf Heizbetrieb um. Der Heizkreis 1 regelt auf den am Par. 47 eingestellten, bzw. den höchsten aktiven Sollwert.

Der Anschluss eines Raumfühlers ist nicht mehr möglich.

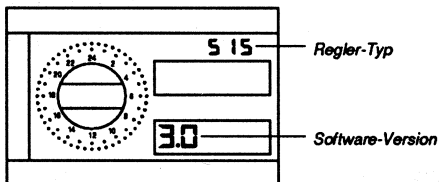
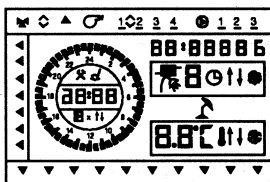
Heizkreis 2

Wird der Eingang (Klemmen 23 - 30) für die 2. Fernbedienung kurzgeschlossen, dann stellt der Regler auf Heizbetrieb um. Der Heizkreis 2 regelt auf den am Par. 48 eingestellten, bzw. den höchsten aktiven Sollwert.

Der Anschluss der 2. Fernbedienung ist nicht mehr möglich.

3. Inbetriebnahme

- 3.0. Schalten Sie die Netzspannung AUS.
- 3.1. Prüfen Sie, **bevor der Regler auf der Grundplatte montiert ist**, ob auf der Installationsseite die erforderlichen Pumpen, Fühler sowie Brenner und das Mischventil korrekt angeschlossen sind.
- 3.2. Stecken Sie die schwarze AMP-Steckerleiste (Netzspannung) und danach die weiße (Kleinspannung) ein oder befestigen Sie den Regler auf der Grundplatte.
- 3.3. Schalten Sie die Netzspannung EIN.
- 3.4. Auf dem LC-Display werden während ca. 4 Sekunden alle LCD-Segmente und danach, der Regler-Typ und die Software-Version angezeigt.



- 3.5. Stellen Sie Uhrzeit und Wochentag auf die aktuellen Werte ein (siehe Bedienungsanleitung).

3. Inbetriebnahme

- 3.6. Überprüfen Sie in Feld **Service** (Nr. 10), ob die notwendigen Fühler angeschlossen sind.
- 3.7. Überprüfen Sie das richtige Funktionieren der angeschlossenen Anlagekomponenten mit den Testfunktionen Par. 99 (siehe Abschnitt 7).
- 3.8. Überprüfen Sie in der Fachmannebene ob die eingestellten Parameter (siehe Abschnitt 4) den Bedingungen entsprechen.

Beachte:

Die Parameter 10 - 14 passen den Regler an die jeweilige Anlage an und sind daher zwingend zu überprüfen und gegebenenfalls zu ändern.

- 3.9. Überprüfen Sie ob die Schaltprogramme dem Kundenwunsch entsprechen. Falls erforderlich ändern Sie diese.
Die Eingabe der Schaltprogramme ist für jeden Tag einzeln (siehe Bedienungsanleitung) wie auch in Blöcken möglich.

Standardblöcke:

Montag - Freitag 1 - 5

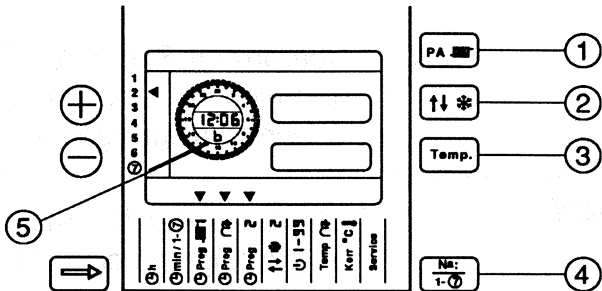
Samstag - Sonntag 6 - ⑦

Blockprogrammierung (bei geöffneter Frontklappe) siehe Seiten 34 und 35

3. Inbetriebnahme

Tasten für Blockprogrammierung

- ① Einzeltagmodus
- ② Hilfsmarke (Tag anwählen)
- ③ Blockmodus
- ④ Block weiterschalten
- ⑤ Anzeige Blockmodus (b)



3.9.1. Schaltzeit im Blockprogramm ändern

Anwählen

Tastenfolge

Anzeige

Uhrenkanal

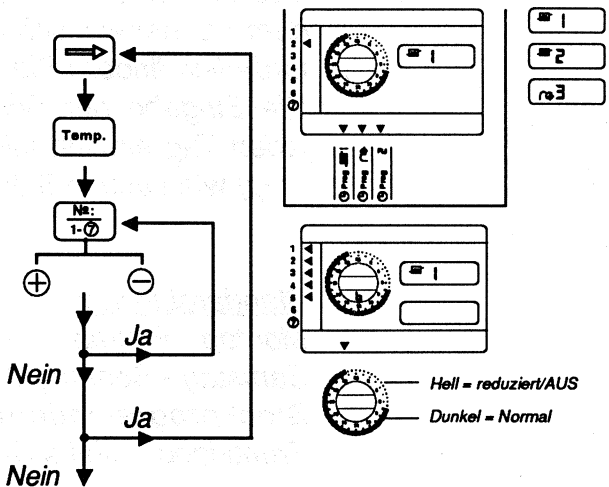
Blockmodus

Block

Schaltzeit einstellen

Nächster Block

Nächster Uhrenkanal



Abspeichern durch Schliessen der Frontklappe

3. Inbetriebnahme

3.9.2. Neue Tage an bestehenden Block anfügen

Evtl. zuerst Einzeltagprogrammierung (siehe Bedienungsanleitung)

Anwählen

Tastenfolge

Anzeige

Uhrenkanal



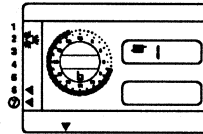
Blockmodus



Block



Tag anfügen



Bestätigen

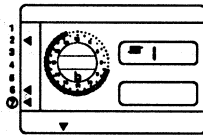


Weiterer Tag

Ja
Nein

Nächster Block

Ja
Nein



Abspeichern



Nächster Uhrenkanal

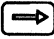
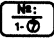
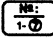
Ja
Nein

Abspeichern durch Schliessen der Frontklappe

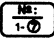
"Help"-Funktion: Siehe Bedienungsanleitung → Hilfsfunktionen

4. Einstellungen in der Fachmannebene

4.0. Eintritt in die Fachmannebene

- A:** Frontklappe öffnen
- B:** Die  Taste drücken, bis der Pfeil auf Feld 10 zeigt.
- C:** Mit der  - Taste die Parameter-Nummer 08 anwählen.
- D:**  - Taste gedrückt halten bis Parameter-Nr 10 erscheint. Die Anzeige des Parameters 10 bestätigt den Eintritt in die Fachmannebene.

HINWEIS.

Durch dauerndes Drücken der  - Taste wird die Parameter-Nummer laufend erhöht. Nach der Parameter-Nummer 99 springt die Anzeige auf 01.

Einstellungen in der Fachmannebene sind für die richtige, anlagebezogene Funktion massgebend. Änderungen sind nur durch den Fachmann vorzunehmen.

4.1. Anpassung an die Heizungsanlage

Die Parameter-Gruppe 10 - 14 erlaubt die Anpassung des Heizungsreglers an den Heizkessel bzw. an die Heizungsinstallation. Diese 5 Parameter sind unbedingt zu überprüfen und der Heizungsanlage entsprechend einzustellen.

4. Einstellungen in der Fachmannebene

Parameter 10: **Regelverhalten des Mischerkreises 1**

Wert = 2 2-Punktverhalten

Wert = 3 3-Punktverhalten

Parameter 11: **Betriebsart Heizkreise**
(siehe auch 2.1.1. - 2.1.7)

Wert = 0 Direkter Heizkreis

Wert = 1* Nur Mischerkreis

Wert = 2 Mischerkreis und direkter Heizkreis in einer Heizzone

Wert = 3 Zwei teilautonome Heizkreise

Wert = 4* Raumtemperaturgeführte Regelung ohne Aussenfühler

Wert = 5* Zwei autonome Mischerkreise

Wert = 6 Festwertregelung mit Rücklauftemperatur-Hochhaltung

Wert = 7 Festwertregelung witterungsabhängig mit Rücklauftemperatur-Hochhaltung

* mit oder ohne Kesselvorregelung je nach Einstellung von Par. 14

4. Einstellungen in der Fachmannebene

Parameter 12: **Ausrüstung des Warmwasserspeichers**

Wert = 0 Speicher mit elektronischem Fühler.

Wert = 1 Speicher mit Thermostaten.

Ist keine Warmwasseraufbereitung angeschlossen ist, muss der Wert = 1 eingestellt werden.

HINWEIS:

Beeinflusst Par. 70

Ist der Speicher mit einem Thermostaten ausgerüstet, erfolgt die Anforderung zur Aufheizung über ein Optokoppler-Modul auf die Klemmen 23 -28, oder direkt auf die Klemme 14.

Parameter 13: **Sommerintervallbetrieb der Pumpen**
(nur Mischer- und Kesselkreispumpe, Schutz gegen Festsitzen).

Wert = 0 Intervallbetrieb AUS

Wert = 1 Intervallbetrieb EIN, täglich um 16:00 Uhr,

Wert = 2 Mit Intervallbetrieb und lastabhängiger Drehzahlumschaltung. (Nur mit Drehzahlumschaltmodul RZM003A)

Wenn Par. 74 = 1 (Wasserweiche), dann Par. 13 auf 0 stellen.

4. Einstellungen in der Fachmannebene

Parameter 14: Leistungsstufen und Betriebsstundenzählung

	<i>Programm</i>		Betriebsstundenzähler und Brenneinschaltungen Parameter 08 , E8, 09, und E9
Wert = 0			ohne Kesselregelung
Wert = 1	1-stufig	Parameter	08 = Brennerlaufzeit E8 = Einschaltungen (x10) 09 = ohne Funktion E9 = ohne Funktion
Wert = 2	2-stufig	Parameter	08 = 1. Stufe (Teillast) E8 = Einschaltungen 1.Stufe (x10) *09 = 1. und 2.Stufe (Vollast) E9 = Einschaltungen 2.Stufe (x10)
Wert = 3	Kesselkaskade	Parameter	08 = 1. Kessel E8 = Einschaltungen 1. Kessel 09 = 2. Kessel E9 = Einschaltungen 2. Kessel

* Parameter 08 bleibt stehen wenn 2. Stufe in Betrieb ist.

HINWEIS:

Die Werte der Parameter 11 und 14 bestimmen die Funktionen der Ausgänge 6/12 und 31/33 (siehe Abschnitt 2).

**Parameter 15: Umschaltpunkt für lastabhängige Drehzahlumschaltung
(Mischer- und Kesselkreispumpe).**

Wertebereich: 0...99%

4. Einstellungen in der Fachmannebene

Parameter 16: **Anlagefrostschutztemperatur**
Wird der eingestellte Wert unterschritten, werden Mischer- und Kesselkreispumpe eingeschaltet.

Wertebereich: -15....+3°C
Die Anlagefrostschutztemperatur bezieht sich auf die gemittelte Aussentemperatur.

4.2. Heizkurven, Raumeinfluss und Sommer-/Winter-Automatik

Parameter 20: **Minimale Aussentemperatur (Auslegepunkt)**

Wertebereich: -30 ... 0°C
Dieser Wert ist für Kessel- und Mischerkreis gemeinsam.

Parameter 21: **Kesseltemperatur im Auslegepunkt**
(wenn Par. 11 = 5) = Vorlauftemperatur im Auslegepunkt MK 2

Wertebereich: 20 ... 99°C

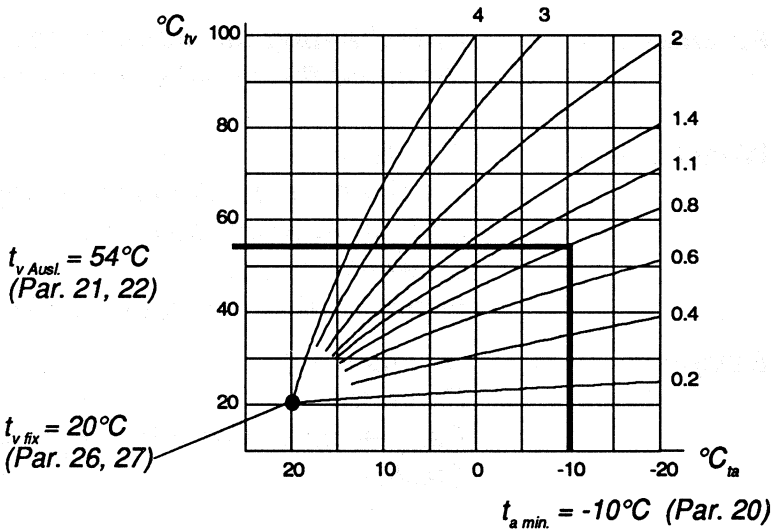
Parameter 22: **Vorlauftemperatur des Mischerkreises im Auslegepunkt (MK1)**

Wertebereich: 20 ... 99°C

4. Einstellungen in der Fachmannebene

HINWEIS: Die Parameter 21, 22, 26 und 27 sind lediglich Standardwerte für die Adaption der Heizkennlinie.

Beispiel: Steilheit $S = 0,8$
Minimale Aussentemperatur im Auslegepunkt $t_{a \min.} = -10^{\circ}\text{C}$
Vorlauftemperatur im Auslegepunkt $t_{v \text{ Ausl.}} = 54^{\circ}\text{C}$



Parameter 23: Einsatzpunkt der Sommer-/Winterautomatik bezogen auf den normalen Raumsollwert.

Wertebereich: 0 ... 10K (relativ zum normalen Raumsollwert)
Wird der Wert = 0 eingegeben, ist die So/Wi - Automatik ausgeschaltet.

4. Einstellungen in der Fachmannebene

Beispiel:

Parameter 23 = 5K

Momentaner Raumsollwert = 21°C

Einsatzpunkt der Sommer- / Winterautomatik = 21°C - 5K = 16°C

Übersteigt die "mittlere Aussentemperatur" 16°C, so schaltet der Regler auf Sommerbetrieb (Schaltdifferenz SD = 2K)

Parameter 24:

Aufschaltung der Raumtemperatur (Raumeinfluss) wirksam mit Raumfühler

Wertebereich:

0 ... 99%

Die Raumtemperaturaufschaltung bewirkt eine der Abweichung proportionale Raumsollwertkorrektur.

Fussbodenheizung: max. 25 % einstellen.

Beispiel:

Raumsollwert $t_{rSOLL} = 20^{\circ}\text{C}$

Raumistwert $t_{rIST} = 21^{\circ}\text{C}$

Raumeinfluss (Par. 24) $E_z = 50\%$

Steilheit $S = 1,1$

Die daraus resultierende Verschiebung der Vorlauftemperatur Δt_v berechnet sich dann wie folgt:

$$\begin{aligned}\Delta t_v &= (t_{rSOLL} - t_{rIST}) \cdot 5 \cdot \frac{E_z}{100} \cdot (S + 1) \\ &= (20^{\circ}\text{C} - 21^{\circ}\text{C}) \cdot 5 \cdot \frac{50}{100} \cdot (1,1 + 1) = \underline{\underline{-5,25\text{K}}}\end{aligned}$$

4. Einstellungen in der Fachmannebene

Parameter 26: **Fixpunkt der Heizkurve vom Kesselkreis oder Mischerkreis 2**

Wertebereich: 10...30°C

Parameter 27: **Fixpunkt der Heizkurve vom Mischerkreis 1**

Wertebereich: 10...30°C

4.3. Begrenzung

Parameter 30: **Kesselminimalbegrenzung ($t_{k,min.}$)**
Auch Einschaltpunkt der 1. Brennerstufe.
Während der "Total"-Abschaltung nicht wirksam.

Wertebereich: 0...99°C

Parameter 31: **Kesselmaximalbegrenzung ($t_{k,max.}$)**
Diese ist während der Ladung des Warmwasserspeichers auf 90°C verschoben.

Wertebereich 0...99°C

Parameter 32: **Vorlaufminimalbegrenzung (Mischer 1) ($t_{v,min.}$) MK1**

Wertebereich: 0 ... 99°C

Bei Regelung auf Frostschutzsollwert unwirksam.

4. Einstellungen in der Fachmannebene

Falls die Minimalbegrenzung immer wirksam sein soll, So/Wi-Automatik ausschalten (Par. 23 = 0)

Parameter 33: **Vorlaufmaximalbegrenzung (Mischer 1) ($t_{v,max.}$) MK1**
Ersetzt nicht den Sicherheitsthermostaten bei Fussbodenheizung.

Wertebereich: 0 ... 99°C

Parameter 34: **Rücklaufminimalbegrenzung (t_{r0} min.)**
Mischerfreigabe wenn Rücklauftemperatur > Rücklaufminimalbegrenzung. Ohne Rücklauffühler: Mischerfreigabe wenn Kesseltemperatur > Kesselminimalbegrenzung.

Wertebereich: 0...99°C

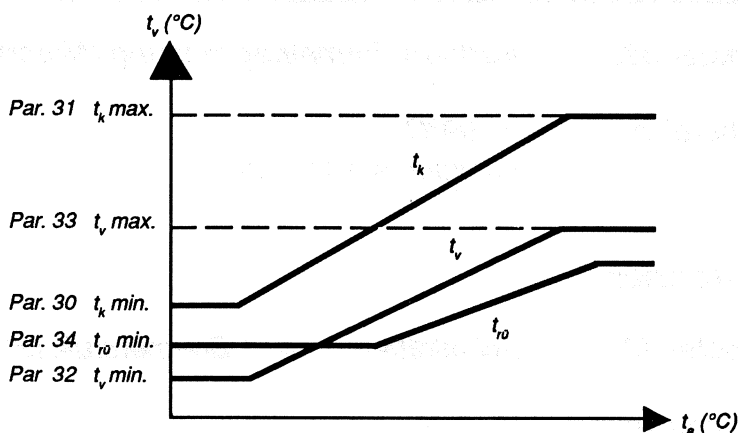
Parameter 35: **Kesselanfahrerschutz**

Wert = 0 *Keine Pumpensperre (Gaskessel)*

Wert = 1 *Pumpenfreigabe wenn Kesseltemperatur > Kesselminimalbegrenzung (Kesselkreis-pumpe und BW-Ladepumpe)*

Wenn Par. 11 = 5 wirksam auf MK1 und MK2.

4. Einstellungen in der Fachmannebene



Parameter 36:

Maximale Abgastemperatur

Ersetzt nicht den Abgastemperaturbegrenzer bei Kunststoffkamin.

Der Brenner schaltet bei Erreichen der eingestellten Temperatur ab. Am Display wird Err.7 angezeigt. Wiedereinschalten nach 30 min. oder nach Betätigen des Schalters auf Position "Hand" oder durch Netz "AUS" - Netz "EIN".

Keine Funktion wenn Betriebsschalter auf Position "Hand" steht.

Wertbereich: 80...240°C

Parameter 37:

Vorlaufmaximalbegrenzung (Mischer 2)

$t_{v\ min.}$ MK2

Ersetzt nicht den Sicherheitsthermostaten bei Fussbodenheizung.

Wertbereich: 0...99°C

4. Einstellungen in der Fachmannebene

Parameter 38: Vorlaufminimalbegrenzung (Mischer 2)

Wertebereich: 0...99°C
Funktion wie Par. 32

4.4. Brenner

Parameter 40: Schaltdifferenz der 1. Brennerstufe (SD1)

Wertebereich: 2...20K

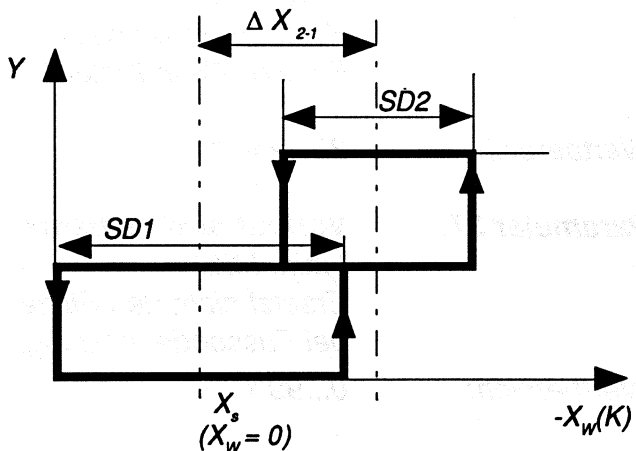
Parameter 41: Schaltdifferenz der 2. Brennerstufe (SD 2)

Wertebereich: 2 ... 20K

Parameter 42: Abstand 1. - 2. Brennerstufe (ΔX_{2-1})

Wertebereich: 2 ... 20K

Diagramm



4. Einstellungen in der Fachmannebene

Parameter 43: **Minimale Brennerlaufzeit**
Unwirksam wenn die Maximalbegrenzung anspricht oder der Heizkreis keine Wärme verlangt.

Wertebereich: 0 ... 30 Minuten

Parameter 44: **Verzögerung der 2. Brennerstufe**
Die 2. Brennerstufe wird zugeschaltet, wenn die Anforderung für die 1. Stufe \geq ist als die eingestellte Verzögerungszeit.

Wertebereich: 0 ... 60 Minuten

Parameter 45: **Abstand der Kesseltemperatur bei Betriebsart Par 11 = 1, 4 oder 5**
(wenn Par. 11 = 5 bezogen auf die höhere wirksame Heizkurve)

Wertebereich: 0 ... 30K

Parameter 46: **Pumpennachlauf (MK- und KK-Pumpen bei Totalabschaltung)**

Wertebereich: 0 ... 30 Minuten

Parameter 47: **Externe Minimalbegrenzung Heizkreis1**

Wertebereich: 0...99°C

4. Einstellungen in der Fachmannebene

Parameter 48: **Externe Minimalbegrenzung Heizkreis 2**

Wertebereich: 0...99°C

4.5. Vorhaltezeiten, Gebäudeart

Die eingegebenen Vorhaltezeiten sind Grundwerte für die Optimierung des Aufheiz- und Absenkbegins. Die effektiven Vorhaltezeiten werden in Abhängigkeit der Raumauskühlung, der Aussentemperatur usw. errechnet.

HINWEIS: <i>Wenn Vorhaltezeiten auf "0" gesetzt werden, ist die Optimierung wirkungslos.</i>

Parameter 50*: **Vorhaltezeit des Kesselkreises für das Aufheizen**

Wertebereich: 0 ... 6 h

Parameter 51*: **Vorhaltezeit des Kesselkreises für das Absenken**

Wertebereich: 0 ... 4 h

Parameter 52*: **Vorhaltezeit des Mischerkreises für das Aufheizen**

Wertebereich: 0 ... 6 h

4. Einstellungen in der Fachmannebene

Parameter 53*: **Vorhaltezeit des Mischerkreises für das Absenken**

Wertebereich: 0 ... 4 h
* Je nach Betriebsart (Par. 11)

Parameter 54: **Gebäudeart, Bauweise** (Einteilung in leichte, mittlere und schwere Bauweise).

Wert = 1 leichte Bauweise (leichte Dämpfung der Aussentemperatur), z.B. Holzkonstruktionen mit schnellem Wärmedurchgang.

Wert = 2 mittlere Bauweise (mittlere Dämpfung der Aussentemperatur), z.B. Backstein mit Aussenisolation mit mittlerem Wärmedurchgang.

Wert = 3 schwere Bauweise (starke Dämpfung der Aussentemperatur), z.B. Bruchsteinmauerwerk mit trägem Wärmedurchgang.

Wert = 0 keine Dämpfung (für Testzwecke). Die "mittlere" und die "gebäudebezogene" Aussentemperatur sind mit der aktuellen Aussentemperatur identisch.

4. Einstellungen in der Fachmannebene

HINWEIS:

- Dieser Parameter wird berücksichtigt bei:*
- a) *- der Berechnung der mittleren Aussentemperatur für die Sommer-/Winterautomatik.*
- der Ermittlung der "gebäudebezogenen" Aussentemperatur.
Diese berechnet sich aus der aktuellen sowie der mittleren Aussentemperatur und trägt dem dynamischen Gebäudeverhalten Rechnung.
 - b) *- der rechnerischen Nachbildung der Raumkühlung bei Betrieb ohne Raumfühler.*

Parameter 55:

Übergabetemperatur-Sollwert bei Schnellaufheizung

Xs = Raumtemperatur-Sollwert.

Wert = 1

Spar: Übergabetemperatur bei Belegungsbeginn $< X_s$. Für Fussboden- oder Radiatorheizung. Berücksichtigt die Speichermasse (Fussboden), damit der Raum-Istwert durch die Schnellaufheizung nicht überschwingt.

Wert = 2

Normal: Übergabetemperatur bei Belegungsbeginn = X_s . Für Radiatorheizung.

Wert = 3

Komfort: Übergabetemperatur bei Belegungsbeginn $> X_s$. Für Radiatorheizung. Erhöht die Behaglichkeit durch Verringerung der "kalten" Abstrahlung (Möbiliar, Wände) bei Belegungsbeginn.

4. Einstellungen in der Fachmannebene

Wert = 0

Keine Lernfunktion der Optimierung.

HINWEIS:

Bei den Einstellungen der Werte 1, 2 und 3 erfolgt die Anpassung des eingestellten Basiswertes (Par. 50/52) automatisch (Lernfunktion) -jedoch nur mit Raumfühler.

4.6. Adaptierte Heizkurven

(nur auslesbare Parameter bezogen auf 20°C Raumsollwert)

Parameter 60:

Minimale Aussentemperatur
(Auslegepunkt) Wert mit Parameter 20 identisch

Parameter 61*:

Fixpunkt der adaptierten Heizkurve des Kesselkreises (KK) MK2 wenn Par. 11 = 5

Parameter 62*:

Adaptierter Auslegepunkt des Kesselkreises (KK) MK2 wenn Par. 11 = 5

Parameter 65*:

Fixpunkt der adaptierten Heizkurve des Mischerkreises (MK)

Parameter 66*:

Adaptierter Auslegepunkt des Mischerkreises (MK)

Parameter 67:

Sollwert Kesseltemperatur

4. Einstellungen in der Fachmannebene

Parameter 68:

**Sollwert Vorlauftemperatur
Mischerkreis 1**

Parameter 69:


Sollwert Vorlauftemperatur Heizkreis 2
* Anzeige abhängig von der Betriebsart
(Par. 11)

HINWEIS:

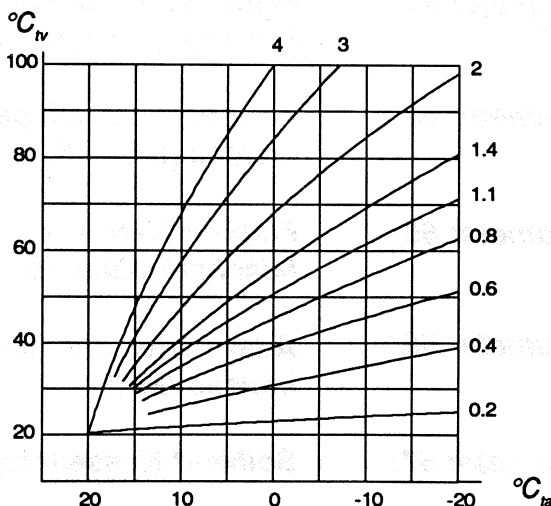
“Help” -Funktion

Die vom Regler adaptierten Werte der Parameter 61/62 und 65/66 können mit der “Help” -Funktion mit den vom Fachmann bzw. vom Werk voreingestellten Werten (Parameter 21, 22) überschrieben werden. Der Fixpunkt wird dabei auf Par. 26 und 27 gesetzt.

Vorgehensweise:

Frontdeckel öffnen,  Taste ca. 5 Sek. drücken.

Heizkurven:



4. Einstellungen in der Fachmannebene

4.7. Warmwasserladung

Parameter 70: **Überhöhung (bei Fühlerbetrieb) bzw. Sollwert (bei Thermostatbetrieb) der Kesseltemperatur während der Warmwasserladung**
(Abhängig von Parameter 12)

Fühlerbetrieb

Wertebereich: 10 ... 90K

Beispiel:

Warmwasser-Solltemperatur = 60°C
Parameter 70 = 20K → überhöhter
Kesselsollwert = 60°C + 20K = 80°C

Thermostatbetrieb

Wertebereich: 10 ... 90°C

HINWEIS:

Während der Warmwasserladung ist der Par. 31 unwirksam. Die Kesseltemperatur wird fest auf max. 90°C begrenzt.

4. Einstellungen in der Fachmannebene

Parameter 71: **Art des Warmwasservorranges**

Wert = 0 *voller Warmwasservorrang d.h. Mischer ZU, bis der Warmwasser-Sollwert erreicht ist. Mischerkreispumpe und Kesselkreispumpe ist AUS.*

Wert = 1 *Teilvorrang d.h. Mischer ZU, bis der überhöhte Kesselsollwert nahezu erreicht ist, danach "bedingte" Mischerfreigabe, d.h. überschüssige Wärme wird an den Heizkreis abgegeben. Mischerkreispumpe bleibt EIN, Kesselkreispumpe ist AUS.*

Wert = 2 *kein Vorrang d.h. bei Brauchwasserladung wird der Mischer nicht beeinflusst. Mischerkreis-Pumpe EIN, Kesselkreis-Pumpe AUS.*

Parameter 73: **Maximal einstellbare Warmwassertemperatur**
nur bei Fühlerbetrieb wirksam

Wertebereich: 40...70°C

4. Einstellungen in der Fachmannebene

Parameter 74: **Warmwasserladung über Wasserweiche oder Ladepumpe** (Nur bei Anlagen ohne Mischer, Par. 11 auf 0 setzen)

Wert = 0 Warmwasserladung über Ladepumpe

Wert = 1 Warmwasserladung über Wasserweiche

Parameter 75: **Schaltdifferenz Warmwasseraufbereitung**
Die Schaltdifferenz ist symmetrisch zum Warmwassersollwert.

Wertebereich: 2...10 K

Parameter 76: **Leistungsvorwahl für Brauchwasserladung**

Wert 1 BW-Ladung erfolgt im Sommerbetrieb oder bei vollem Vorrang (Par. 71 = 0) nur 1- stufig

Wert 2 BW-Ladung erfolgt bedarfsabhängig 1- oder 2- stufig

Wert 3 BW-Ladung erfolgt immer 2- stufig

4. Einstellungen in der Fachmannebene

4.8. Ein- und ausschaltbare Funktionen

Parameter 90: **Baudrate**

Wertebereich: 600, 1200, 2400, 4800, 9600

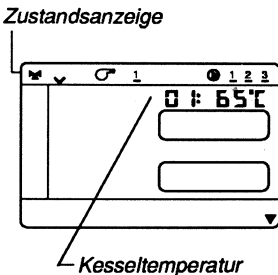
Parameter 98: **Heizkennlinienadaption**
 (Kesselkreis und Mischerkreis)

Wert = 0 Heizkennlinienadaption gesperrt

Wert = 1 Heizkennlinienadaption frei

Der Regler misst und speichert die für die Adaption erforderlichen Werte während den Normaltemperatur-Phasen. Die Berechnung der neuen Heizkurve erfolgt, falls erforderlich, um Mitternacht.

Parameter 99: **Anzeige des Anlagezustandes bzw. der Kesseltemperatur bei geschlossener Frontklappe**




Parameter 99	Zustandsanzeige	Kesseltemperaturanzeige
0	AUS	AUS
1	EIN	AUS
2	AUS	EIN
3	EIN	EIN

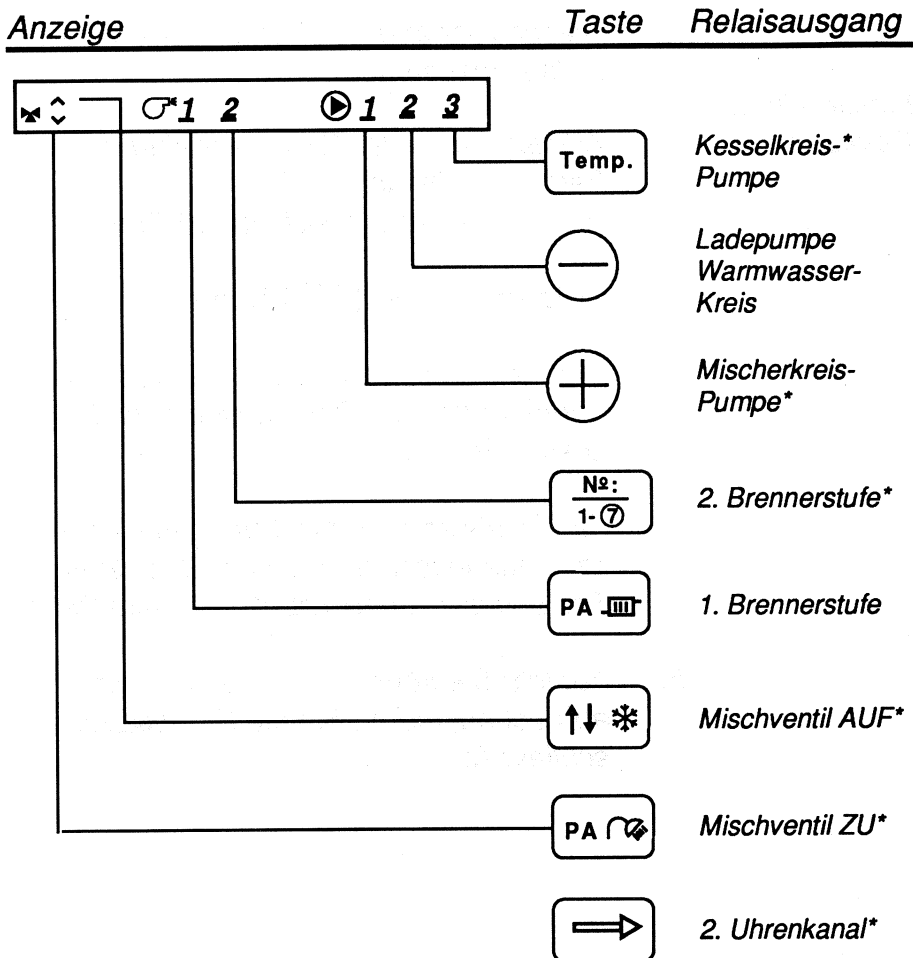
5. Testfunktionen

Dieser Test erlaubt über die Tastatur alle Relais anzusteuern.

Einstieg in den Relais-Test:

- 1. Wählen Sie in der Fachmannebene Parameter 99 an.
(Vorgehen siehe Abschnitt 4.0 "Eintritt")*
- 2. Drücken Sie die  Taste.*
- 3. Der Relais-Test ist aktiviert. Die normalen Bedienungs- und Regelfunktionen sind ausser Betrieb.*
- 4. Die Relais können mit Tastendruck ein- bzw. ausgeschaltet werden (Zuordnung Taste-Relais siehe Tabelle nächste Seite).*
- 5. Austritt: Sie können den Relais-Test abrechen, indem Sie die Frontklappe schliessen.*

5. Testfunktionen





* nicht immer vorhanden (abhängig von der Betriebsart)

5. Testfunktionen

Zusätzliche Testfunktionen, wenn Par. 11 = 5

Am externen Modul werden zusätzliche Funktionen () ausgelöst.*

-  **Mischventil MK2 AUF (MK-Pumpe 2 EIN)***
-  **Mischventil MK2 ZU (MK-Pumpe 2 EIN)***

Hinweis:

- **Der Befehl "Mischerpumpe EIN" wirkt nicht auf das externe Modul.**
- **Beim ersten Befehl "Mischventil AUF oder ZU" schaltet der Pumpenkontakt des externen Moduls ein und bleibt eingeschaltet.**

6. Fühlerunterbrechung und Fühlerkurzschluss

Bei Fühlerunterbrechung oder Fühlerkurzschluss werden je nach Fühler automatisch unterschiedliche Betriebszustände aktiviert.

<i>Fühler</i>	<i>Defekt</i>	<i>Auswirkung</i>	<i>Anzeige*</i>
<i>Aussen</i>	<i>KS/UB</i>	<i>Aussentemperatur = 2°C</i>	<i>Err 4</i>
<i>Kessel</i>	<i>KS/UB</i>	<i>Brennerstufe 1 + 2 dauernd EIN</i>	<i>Err 1</i>
<i>Warm- wasser **</i>	<i>KS/UB</i>	<i>Warmwasserladung dauernd AUS</i>	<i>Err 6</i>
<i>Vorlauf Mischer</i>	<i>KS/UB</i>	<i>Mischer stromlos Pumpen EIN</i>	<i>Err 2</i>
<i>Raum</i>	<i>KS/UB</i>	<i>keine Wirkung</i>	
<i>Rücklauf</i>	<i>UB/KS</i>	<i>Kesselanfahrtschutz</i>	
<i>Rauchgas</i>	<i>KS UB</i>	<i>Festbrennstoffbetrieb keine Wirkung</i>	

**Anzeige abhängig von der Betriebsart.*

KS = Kurzschluss

UB = Unterbrechung

*Überprüfung der Temperaturfühler siehe
Bedienungsanleitung*

**** HINWEIS:** *ist der Warmwasser-Speicher mit einem
Thermostat ausgerüstet (Par. 12 = 1)
bedeutet:*
KS: Warmwasser Anforderungen
UB: keine Warmwasser Anforderungen

7. Begriffserklärung

**Heizkurven-
Adaption:**

Selbsttätige Anpassung der Heizkurven an das Gebäude. Die adaptierten Werte sind über die Parameter 60 - 66 auslesbar.

Fachmannebene:

Diese Ebene ist dem Heizungsfachmann vorbehalten und enthält alle Einstellgrößen, welche für die Anpassung des Reglers an die Heizungsanlage erforderlich sind.

**Gebäudebezogene
Aussen-
temperatur:**

Mittelwert aus aktueller und mittlerer Aussentemperatur. Die gebäudebezogene Aussentemperatur wird für die witterungsgeführte Vorlauftemperaturregelung verwendet.

**Mittlere
Aussen-
temperatur:**

Mittelwert aus den Messwerten der Aussentemperatur, wobei weiter zurückliegende Werte immer schwächer gewichtet werden. Daraus ergibt sich ein, im Vergleich zur aktuellen Aussentemperatur, mehr oder weniger stark gedämpfter Temperaturverlauf.

Die mittlere Aussentemperatur wird für die Sommer-/ Winterumschaltung verwendet.

7. Begriffserklärung

- Optimierung:** *Schaltzeitpunkt derart vorverschieben, dass beim Aufheizen der Sollwert zur programmierten Zeit (Belegungsbeginn) erreicht wird. Ebenso wird der Schaltzeitpunkt der Absenkung so vorverlegt, dass die Raumtemperatur zur vorgegebenen Zeit (Belegungsende) den Sollwert bereits unterschreitet, ohne jedoch unter die Komfortgrenze abzusinken.*
- Parameter:** *Einstellgrößen des Reglers*
- Software-Version:** *Diese kennzeichnet das implementierte Programm. Die Versionen werden in aufsteigender Reihenfolge nummeriert.*
- Totalabschaltung:** *Abschaltung des Kessels und der Umwälzpumpen beim Wechsel auf ein tieferes Temperaturniveau bis die Raumtemperatur auf den Sollwert abgesunken ist. Wenn kein Raumfühler installiert ist, wird die Raumauskühlung näherungsweise rechnerisch nachgebildet.*

7. Begriffserklärung

Der Wechsel auf ein tieferes Temperaturniveau kann erfolgen durch:

- *die Schaltuhr*
- *die Tagesheizgrenzen-Automatik*
- *die Sommer-/Winterautomatik*
- *manuelles Eingreifen am Regler, an der Fernbedienung oder an den externen Schaltern*

Belegungszeit: *Die Belegungszeit ist der an der Uhr mit den dunklen Segmenten angezeigte Zeitbereich.*

Durch die Vorhaltezeit der Start-Stop-Optimierung wird erreicht, dass während der Belegungszeit der Raumtemperatursollwert sichergestellt ist. Die Betriebszeit der Heizung wird durch die Optimierung vorverlegt. Sofern ein Raumfühler vorhanden ist, wird die Restwärme im Raum mitbewertet.

Beim Warmwasserkreis entspricht die Belegungszeit der Betriebszeit.

8. Parameterliste

Parameter Nr.	Einstellparameter	Heiz- kreis	Fachmann- einstellung
10	Regelverhalten 2-Punkt (2) / 3-Punkt	MK 1	___ Var.
11	Direkter Heizkreis (0) Nur Mischerkreis (1) Mischerkreis und direkter Heizkreis (2) 2 Autonome Heizkreise (3) Raumtemperaturgeführte Regelung (4) 2 autonome Mischerkreise (5) Festwertregelung (6) Festwertregelung witterungsabhängig (7)		___ Var.
12	Warmwasseraufbereitung Fühler (0) / Thermostat (1) Hinweis: Beeinflusst Par. 70	BWK	___ Var.
13	Sommerintervallbetrieb Pumpe AUS (0) / EIN (1) mit Drehzahlumschaltung (2)	KK/MK1/MK2 KK/MK1	___ Var.
14	Brenner einstufig (1) / zweistufig (2) Kesselkaskade (3) ohne Brenner (0)		___ Var.
15	Umschaltpunkt für lastabhängige Drehzahlumschaltung		___ %
16	Anlagefrostschutztemperatur		___ °C
20	Minimale Aussentemperatur (Auslegepunkt)		___ °C
21	Kesseltemperatur im Auslegepunkt oder MK2	KK/MK2	___ °C
22	Vorlauftemperatur im Auslegepunkt	MK1	___ °C
23	Einsatzpunkt Sommer-/Winter-Automatik / AUS		___ K
24	Raumeinfluss		___ %
26	Fixpunkt KK oder MK 2		___ °C
27	Fixpunkt MK 1		___ °C
30	Kesselminimalbegrenzung		___ °C
31	Kesselmaximalbegrenzung		___ °C

8. Parameterliste

32	Vorlaufminimalbegrenzung 1	MK1	_____ °C
33	Vorlaufmaximalbegrenzung 2	MK1	_____ °C
34	Rücklaufminimalbegrenzung		_____ °C
35	Kesselanfahrtschutz: ohne (0) / mit (1)		_____ Var.
36	Maximale Abgastemperatur		_____ °C
37	Vorlaufmaximalbegrenzung 2	MK2	_____ °C
38	Vorlaufminimalbegrenzung 2	MK2	_____ °C
40	Schaltdifferenz 1. Stufe		_____ K
41	Schaltdifferenz 2. Stufe		_____ K
42	Abstand 1. - 2. Brennerstufe		_____ K
43	Minimale Brennerlaufzeit		_____ Min.
44	Verzögerung 2. Brennerstufe		_____ Min.
45	Abstand Kesseltemp. bez. auf MK1 oder MK2		_____ K
46	Pumpennachlauf		_____ Min.
47	Externe Minimalbegrenzung HK1		_____ °C
48	Externe Minimalbegrenzung HK2		_____ °C
50	Vorhaltezeit Aufheizen	KK/MK2	_____ h
51	Vorhaltezeit Absenken	KK/MK2	_____ h
52	Vorhaltezeit Aufheizen	MK1	_____ h
53	Vorhaltezeit Absenken	MK1	_____ h
54	Gebäudeart leicht (1), mittel (2), schwer (3)		_____ Var.
55	Übergabetemperatur bei Schnellaufheizung		_____ Var.
	1 = Spar (Fussboden- oder Radiatorenheizung)		
	2 = Normal (Radiatorenheizung)		
	3 = Komfort (Radiatorenheizung)		
	0 = Test		
70	Kesselüberhöhung bei Warmwasservorrang:		
	wenn Par. 12 = 0		_____ K
	wenn Par. 12 = 1		_____ °C
71	Betriebsart Warmwasservorrang		_____ Var.
	Voll (0) / Teil (1) / kein (2)		
73	Max. einstellbare Warmwassertemperatur		_____ °C
74	Betriebsart BW-Ladung		_____ Var.
75	Schaltdifferenz Warmwasseraufbereitung		_____ K
76	Leistungsvorwahl BW-Ladung		_____ Var.

8. Parameterliste

- 90 *Baudrate Schnittstelle* _____
- 98 *Heizkennlinienadaption AUS (0) / EIN (1)* _____ Var.
- 99 *Dauernde Anzeige des Anlagezustandes und/
oder der Kesseltemperatur* _____ Var.

MK1 = Mischerkreis 1
MK2 = Mischerkreis2
BWK = Brauchwasserkreis

Auslesbare Parameter

- 60 *Minimale Aussentemperatur
(Auslegepunkt)* _____ °C
- 61 *Fixpunkt der adaptierten Heizkurve* KK/MK2 _____ °C
- 62 *Vorlauftemperatur im Auslegepunkt* KK/MK2 _____ °C
- 65 *Fixpunkt der adaptierten Heizkurve* MK1 _____ °C
- 66 *Vorlauftemperatur im Auslegepunkt* MK1 _____ °C
- 67 *Sollwert Kesseltemperatur* KK _____ °C
- 68 *Sollwert Vorlauftemperatur* MK1 _____ °C
- 69 *Sollwert Vorlauftemperatur* KK/MK2 _____ °C