

zukunftsicher

zuverlässig

modern

Öl

Raketenbrenner®



RE 1 H/HK/HG

leistungsstark

komfortabel

Anleitung zurMontage, Inbetriebnahme und Wartungfür HeizungsfachkräfteRaketenbrenner® RE 1H / RE 1 HK / RE 1 HGfür Heizöl EL nach DIN 51603

Inhaltsverzeichnis

1	Sicherheit	4
1.1	Allgemeines	4
1.1.1	Aufbewahrung der Unterlagen	4
1.2	Bestimmungsgemäße Verwendung	4
1.3	Symbolerklärung	5
1.4	Besondere Gefahren	5
1.4.1	Veränderungen am Gerät	5
1.4.2	Heizungswasser	5
1.5	Normen und Vorschriften	6
1.5.1	Normen	6
1.5.2	Vorschriften	6
1.5.3	Zusätzliche Normen / Vorschriften für Österreich	7
1.5.4	Zusätzliche Normen / Vorschriften für die Schweiz	7
2	Montage	8
2.1	Prüfung der Lieferung	8
2.2	Lieferumfang	8
2.3	Anforderungen an den Aufstellort	8
2.3.1	Montageabstände	9
2.4	Abmessungen und Anschlusswerte	10
2.5	Montagewerkzeuge	11
2.6	Montagehinweise	11
2.6.1	Feuerraumabmessungen nach DIN EN 267	11
2.6.2	Montage des Brenners	12
2.6.3	Einstellen der Rezirkulation	13
2.6.4	Montage des Heizölan schlusses	14
2.7	Montage der elektrischen Anschlüsse	15
2.7.1	Betriebsstundenzähler	15
2.7.2	Elektrotechnische Daten Unit ecoOEL	15
2.7.3	Schaltplan für RE 1H / RE 1 HK	16
2.7.4	Schaltplan mit Gebläsenachlauf für RE 1 HG	17
3	Inbetriebnahme	18
3.1	Prüfung vor Inbetriebnahme	18
3.2	Inbetriebnahmehinweise	18
3.2.1	Ansaugen von Heizöl	18
3.2.2	Einregulierung des Brenners	19
3.2.3	Veränderung der Brennerleistung	20
3.2.4	Gebläsepressung	21
3.2.5	Luftverstellung	21
3.2.6	Verstellung der Lufteinlaufdüse	22
3.2.7	Feuerungsautomat	23
3.3	Inbetriebnahmeprotokoll	25
3.3.1	Einweisungsprotokoll	25
3.3.2	Einstell- und Messwerte	26

Inhaltsverzeichnis

4	Wartung	27
4.1	Sicherheitsrelevante Komponenten	27
4.1.1	Aufzählung typischer Verschleißteile	27
4.2	Erforderliche Demontageschritte	27
4.3	Auszuführende Arbeiten	28
4.3.1	Prüfung des Lichtfühlers (DIN EN 267)	30
4.3.2	Wechsel des Patronenfilters bei Pumpe BFP 21 L4	32
4.4	Prüfen des Filters bei Pumpe AS 47D	32
4.5	Messen der Abgastemperatur	32
4.5.1	Wartungsprotokoll	33
4.6	Ersatzteilzeichnung und Legende	34
5	Störungssuche	38
5.1	Störungssuche	38
5.1.1	Störursachendiagnose LMO	41
5.1.2	Störcodetabelle	41
6	Technische Daten	42
6.1	Typenschild	42
6.2	Technische Daten	42
6.2.1	Produktdatenblatt	42
6.2.1	Leistungstypen- und Düsentabelle	43
6.2.2	Grundeinstellungstabelle und Einstellmaße	44
6.3	Bestimmung der Heizölzuleitung	45
6.4	Diagramme	45
6.4.1	Arbeitsfeld	45
6.4.2	Verbrennungswerte	46
6.4.3	Verbrennungsablauf	46
7	Gewährleistung	47
7.1	Gewährleistung	47
7.1.1	Gewährleistungsbedingungen	47
7.1.2	Gewährleistungsanspruch bei Verschleißteilen	48
7.2	Haftungsbeschränkung	48
7.3	Ersatzteile	49
7.4	Herstellerbescheinigung / EG-Baumuster-Konformitätserklärung	50
	Verpackung, Entsorgung	52
7.5	Umgang mit Verpackungsmaterial	52
7.6	Entsorgung der Verpackung	52
7.7	Entsorgung des Gerätes	52
8	Index	59

1.1 Allgemeines



WARNUNG!

Lebensgefahr bei unzureichender Qualifikation!

Unsachgemäßer Umgang führt zu erheblichen Personen- und Sachschäden.

Deshalb:

- Montage-, Inbetriebnahme- und Wartungsarbeiten, Reparaturen oder Änderungen der eingestellten Brennstoffmenge dürfen nur von einem Heizungsfachmann vorgenommen werden.



HINWEIS!

Dieses Gerät kann von Kindern ab 8 Jahren und darüber sowie von Personen mit verringerten physischen, sensorischen oder mentalen Fähigkeiten oder Mangel an Erfahrung und Wissen benutzt werden, wenn sie beaufsichtigt oder bezüglich des sicheren Gebrauchs des Gerätes unterwiesen wurden und die daraus resultierenden Gefahren verstehen. Kinder dürfen nicht mit dem Gerät spielen. Reinigung und Benutzer-Wartung dürfen nicht von Kindern ohne Beaufsichtigung durchgeführt werden.

Die Anleitung zur Montage-Inbetriebnahme-Wartung

- Richtet sich an Fachkräfte von Heizungsbetrieben.
- Ist von allen Personen zu beachten, die am Gerät arbeiten.
- Enthält wichtige Hinweise für einen sicheren Umgang mit dem Gerät. Voraussetzung für sicheres Arbeiten ist die Einhaltung aller angegebenen Sicherheitshinweise und Handlungsanweisungen.

Die Angaben in dieser Anleitung entsprechen nach bestem Wissen unseren Erkenntnissen zum Zeitpunkt der Überarbeitung. Die Informationen sollen Anhaltspunkte für den sicheren Umgang mit dem in dieser Anleitung genannten Produkt geben. Die Angaben sind nicht übertragbar auf andere Produkte.



HINWEIS!

Die inhaltlichen Angaben, Texte, Zeichnungen, Bilder und sonstigen Darstellungen sind urheberrechtlich geschützt und unterliegen den gewerblichen Schutzrechten. Jede missbräuchliche Verwertung ist strafbar.

1.1.1 Aufbewahrung der Unterlagen



HINWEIS!

Diese Anleitung muss am Gerät verbleiben, damit sie auch bei einem späteren Bedarf zur Verfügung steht. Bei einem Betreiberwechsel muss die Anleitung an den nachfolgenden Betreiber übergeben werden.

1.2 Bestimmungsgemäße Verwendung

Die Geräte sind als Wärmeerzeuger für geschlossene Warmwasser-Zentralheizungsanlagen und für die zentrale Warmwasserbereitung vorgesehen. Eine andere oder darüber hinausgehende Benutzung gilt als nicht bestimmungsgemäß. Für hieraus resultierende Schäden übernimmt die MHG Heiztechnik keine Haftung. Das Risiko trägt allein der Anlagenbesitzer.

MHG Geräte sind entsprechend den gültigen Normen und Richtlinien sowie den geltenden sicherheitstechnischen Regeln gebaut. Dennoch können bei unsachgemäßer Verwendung Personen- und/ oder Sachschäden entstehen.

Um Gefahren zu vermeiden darf das Gerät nur benutzt werden:

- Für die bestimmungsgemäße Verwendung
- In sicherheitstechnisch einwandfreiem Zustand
- Unter Beachtung der Produktunterlagen
- Unter Einhaltung der notwendigen Wartungsarbeiten
- Unter Einhaltung der technisch bedingten Minimal- und Maximalwerte
- Wenn keine Störungen vorliegen, die die Sicherheit beeinträchtigen können
- Wenn alle am und im Gerät angebrachten Sicherheits- und Warnhinweise nicht entfernt werden und leserlich bleiben



ACHTUNG!

Geräteschaden durch Witterungseinflüsse!
Elektrische Gefährdung durch Wasser und Verrostung der Verkleidung sowie der Bauteile.

Deshalb:

- Betreiben Sie das Gerät nicht im Freien. Es ist nur für den Betrieb in Räumen geeignet.



ACHTUNG!

Anlagenschaden durch Frost!
Die Heizungsanlage kann bei Frost einfrieren.

Deshalb:

- Heizungsanlage während einer Frostperiode in Betrieb lassen, damit die Räume ausreichend temperiert werden. Dies gilt auch bei Abwesenheit des Betreibers oder wenn die Räume unbewohnt sind.

1.3 Symbolerklärung

Dieser Abschnitt gibt einen Überblick über alle wichtigen Sicherheitsaspekte für einen optimalen Personenschutz sowie für den sicheren und störungsfreien Betrieb.

Æ Halten Sie die in dieser Anleitung aufgeführten Handlungsanweisungen und Sicherheitshinweise ein, um Unfälle, Personen- und Sachschäden zu vermeiden.



GEFAHR!

... weist auf lebensgefährliche Situationen durch elektrischen Strom hin.



WARNUNG!

... weist auf eine gefährliche Situation hin, die zum Tod oder zu schweren Verletzungen führen kann, wenn sie nicht gemieden wird.



VORSICHT!

... weist auf eine gefährliche Situation hin, die zu geringfügigen oder leichten Verletzungen führen kann, wenn sie nicht gemieden wird.



ACHTUNG!

... weist auf eine Situation hin, die zu Sachschäden führen kann, wenn sie nicht gemieden wird.



HINWEIS!

... hebt nützliche Tipps und Empfehlungen sowie Informationen für einen effizienten und störungsfreien Betrieb hervor.

Æ Symbol für erforderliche Handlungsschritte

- Symbol für erforderliche Aktivitäten
- Symbol für Aufzählungen

1.4 Besondere Gefahren

Im folgenden Abschnitt werden die Restrisiken benannt, die sich aufgrund der Gefährdungsanalyse ergeben.

Æ Beachten Sie die hier aufgeführten Sicherheitshinweise und die Warnhinweise in den weiteren Kapiteln dieser Anleitung, um Gesundheitsgefahren und gefährliche Situationen zu vermeiden.

1.4.1 Veränderungen am Gerät



WARNUNG!

Lebensgefahr durch Austreten von Öl bzw. Gas, Abgas und elektrischem Schlag sowie Zerstörung des Gerätes durch austretendes Wasser!

Bei Veränderungen am Gerät erlischt die Betriebserlaubnis!

Deshalb:

Nehmen Sie keine Veränderungen an folgenden Dingen vor:

- Am Heizgerät
- An den Leitungen für Gas, Zuluft, Wasser, Strom und Kondensat
- Am Sicherheitsventil und an der Ablaufleitung für das Heizungswasser
- An baulichen Gegebenheiten, die Einfluss auf die Betriebssicherheit des Gerätes haben können.
- Öffnen und/oder Reparieren von Originalteilen (z.B. Antrieb, Regler, Feuerungsautomat)

1.4.2 Heizungswasser



WARNUNG!

Vergiftungsgefahr durch Heizungswasser! Das Trinken von Heizungswasser führt zu Vergiftungen.

Deshalb:

- Verwenden Sie Heizungswasser niemals als Trinkwasser, da es durch gelöste Ablagerungen und chemische Stoffe verunreinigt ist.

1.5 Normen und Vorschriften

⚠ Halten Sie die nachfolgende Normen und Vorschriften bei der Installation und beim Betrieb der Heizungsanlage ein.



HINWEIS!
Die nachstehenden Listen geben den Stand bei der Erstellung der Unterlage wieder. Für die Anwendung der gültigen Normen und Vorschriften ist der ausführende Fachinstallateur verantwortlich.

1.5.1 Normen

Normen	Titel
EN 476	Allgemeine Anforderungen an Bauteile für Abwasserleitungen und -kanäle
EN 12056-1 bis EN 12056-5	Schwerkraftentwässerungsanlagen innerhalb von Gebäuden – Teil 1 bis Teil 5
EN 12502-1 bis EN 12502-5	Korrosionsschutz metallischer Werkstoffe – Hinweise zur Abschätzung der Korrosionswahrscheinlichkeit in Wasserverteilungs- und -speichersystemen – Teil 1 bis Teil 5
EN 12828	Heizungsanlagen in Gebäuden - Planung von Warmwasser-Heizungsanlagen
EN 13384-1 bis EN 13384-3	Abgasanlagen – Wärme- und strömungstechnische Berechnungsverfahren – Teil 1 bis Teil 3
EN 14336	Heizungsanlagen in Gebäuden - Installation und Abnahme der Warmwasser-Heizungsanlagen
EN 15287-1 bis EN 15287-2	Abgasanlagen – Planung, Montage und Abnahme von Abgasanlagen – Teil 1 und Teil 2
EN 50156-1	Elektrische Ausrüstung von Feuerungsanlagen – Teil 1: Bestimmungen für die Anwendungsplanung und Errichtung
EN 60335-1	Sicherheit elektrischer Geräte für den Haushalt und ähnliche Zwecke – Teil 1: Allgemeine Anforderungen
DIN 1986-3 bis DIN 1986-100	Entwässerungsanlagen für Gebäude und Grundstücke – Teil 3, Teil 4, Teil 30 und Teil 100
DIN 1988	Technische Regeln für Trinkwasserinstallationen (TRWI)

Normen	Titel
DIN 4726	Warmwasser-Flächenheizungen und Heizkörperanbindungen – Kunststoffrohr- und Verbundrohrleitungssysteme
DIN 4755	Ölfeuerungsanlagen - Technische Regel Ölfeuerungsinstallation (TRÖ) - Prüfung
DIN V 18160-1	Abgasanlagen – Teil 1: Planung und Ausführung
DIN V 18160-5	Abgasanlagen – Teil 5: Einrichtungen für Schornsteinfegerarbeiten
DIN 18380	VOB Vergabe- und Vertragsordnung für Bauleitungen – Teil C: Allgemeine Technische Vertragsbedingungen für Bauleistungen (ATV) – Heizanlagen und zentrale Wassererwärmungsanlagen
DIN 51603-1	Flüssige Brennstoffe - Heizöle - Teil 1: Heizöl EL, Mindestanforderungen

1.5.2 Vorschriften

⚠ Beachten Sie bei der Erstellung und dem Betrieb der Heizungsanlage die bauaufsichtlichen Regeln der Technik sowie sonstige gesetzliche Vorschriften der einzelnen Länder.

Vorschriften	Titel
1. BImSchV	Erste Verordnung zur Durchführung des Bundes-Immissionsschutzgesetzes (Verordnung über Kleinf Feuerungsanlagen)
ATV	Arbeitsblatt ATV-A 251 „Kondensate aus Brennwertkesseln“
	Arbeitsblatt ATV-A 115 „Einleiten von nicht häuslichem Abwasser in eine öffentliche Abwasseranlage“
BauO	Bauordnung der Bundesländer
EnEv	Energie-Einsparverordnung
FeuVo	Feuerungsverordnungen der Bundesländer
IFBT	Richtlinien für die Zulassung von Abgasanlagen mit niedrigen Temperaturen
TRGS 521 Teil 4	Technische Regel für Gefahrstoffe
VDI 2035	Richtlinien zur Vermeidung von Schäden in Warmwasser-Heizungsanlagen - Steinbildung in Trinkwassererwärmungs- und Warmwasser-Heizungsanlagen
VDE	Vorschriften und Sonderanforderungen der Energieversorgungsunternehmen

1.5.3 Zusätzliche Normen / Vorschriften für Österreich

In Österreich sind bei der Installation die örtlichen Bauvorschriften sowie die ÖVGW-Vorschriften einzuhalten. Ferner sind gem. Luftreinhalte- und Energietechnikgesetz die länderspezifischen Verordnungen und Gesetze über Maßnahmen zur Luftreinhaltung hinsichtlich Heizungsanlagen einzuhalten.

Normen	Titel
ÖNORM C 1109	Flüssige Brennstoffe – Heizöl extra leicht – Gasöl zu Heizzwecken – Anforderungen
ÖNORM 1301	Flüssiggase für Brennzwecke - Propan, Propen, Butan, Buten und deren Gemische – Anforderungen und Prüfung
ÖNORM H 5195-1	Wärmeträger für haustechnische Anlagen - Teil 1: Verhütung von Schäden durch Korrosion und Steinbildung in geschlossenen Warmwasser-Heizungsanlagen
ÖNORM M 7550	Heizkessel mit Betriebstemperatur bis 100°C - Begriffe, Anforderungen, Prüfungen, Kennzeichnungen

1.5.4 Zusätzliche Normen / Vorschriften für die Schweiz

Die Montage und Inbetriebnahme dürfen nur durch ein zugelassenes Installationsunternehmen erfolgen. Arbeiten an elektrischen Bauteilen dürfen nur von einem konzessionierten Elektro-Installateur vorgenommen werden.

Die gesetzlichen Normen und Vorschriften zur Öl-/Gas- bzw. Elektroinstallation sind einzuhalten, insbesondere:

Verordnungen / Richtlinien von	
LRV	Schweizerische Luftreinhalteverordnung
VKF	Verein Kantonalen Feuerversicherungen
SKAV	Schweizerische Kamin und Abgasanlagen Vereinigung
SVGW	Schweizerischer Verein des Gas und Wasserfaches
SEV	Schweizerischer Verband für Elektro-, Energie- und Informationstechnik
SKMV	Schweizerischen Kaminfegermeister Verband
SWKI	Schweizerischer Verein von Wärme- und Klima-Ingenieuren
GebäudeKlima Schweiz	Verband der Heizungs-, Lüftungs- und Klimatechnikbranche

Merkblätter GebäudeKlima Schweiz (ehemals PROCAL)
Abgasanlagen für moderne Wärmeerzeuger – Hinweise für Planung und Ausführung
Kennwerte zur Bemessung von Abgasanlagen
Wartung und Unterhalt von Wärmeerzeugern
Hinweise zur Verminderung von Geräuschemissionen durch Wärmeerzeuger in Heizungsanlagen
Kondensationstechnik für Modernisierung und Neubau von Heizungsanlagen
Korrosionsschäden durch Sauerstoff im Heizungswasser Sauerstoffkorrosion
Korrosion durch Halogenkohlenwasserstoffe
Hinweise zu Korrosionsschäden durch Warmwasserbereitung Procal / AWP
Richtlinie über die Verarbeitung und Qualität von Wasser in der Heizungsanlage Procal / AWP

2.1 Prüfung der Lieferung

Æ Prüfen Sie die Lieferung bei Erhalt unverzüglich auf Vollständigkeit und Transportschäden.

Bei äußerlich erkennbaren Transportschäden gehen Sie wie folgt vor:

- Æ Nehmen Sie die Lieferung nicht oder nur unter Vorbehalt an.
- Æ Vermerken Sie den Schadensumfang auf den Transportunterlagen oder auf dem Lieferschein des Transporteurs.
- Æ Leiten Sie die Reklamation ein.



HINWEIS!
Reklamieren Sie jeden Mangel, sobald er erkannt ist. Schadensersatzansprüche können nur innerhalb der jeweiligen Reklamationsfristen geltend gemacht werden.

2.2 Lieferumfang

- Raketenbrenner inkl. Ölschläuche
- Brennerbefestigung (Kesselflansch, Kesselflanschdichtung, 6 Befestigungsschrauben)

2.3 Anforderungen an den Aufstellort

Æ Stellen Sie vor der Montage sicher, dass der Aufstellort die nachstehenden Anforderungen erfüllt:

- Betriebstemperatur +5°C bis +45°C
- Trocken, frostsicher, gut be- und entlüftet
- Kein starker Staubanfall
- Keine hohe Luftfeuchtigkeit
- Keine Luftverunreinigungen durch Halogenkohlenwasserstoffe (enthalten z.B. in Lösungsmitteln, Klebern, Spraydosen)
- Keine Luftverunreinigungen durch schwefelhaltige Gase
- Vibrations- und schwingungsfrei



WARNUNG!
Lebensgefahr durch austretende Abgase!
Austretende Abgase führen zur Vergiftung.
Deshalb:
- Das Heizsystem muss Herstellervorgaben, technischen Regeln und örtlichen Vorschriften entsprechen.



WARNUNG!
Lebensgefahr durch austretende Abgase!
Austretende Abgase führen zur Vergiftung.
Deshalb:
- Das Heizsystem muss Herstellervorgaben, technischen Regeln und örtlichen Vorschriften entsprechen.



ACHTUNG!
Geräteschaden durch Kondensat!
Kondensat zersetzt das Abgassystem.
Deshalb:
- Bei Abgastemperaturen unter 160°C muss die Anlage so ausgelegt sein, dass Schäden durch Kondensat vermieden werden.

Die nachstehenden Einsatzbereiche stellen besondere Anforderungen und Betriebsbedingungen für Brenner dar, deshalb behält sich die MHG Heiztechnik die ausdrückliche Freigabe vor bei:

- Dunkelstrahlern
- Backöfen
- Glühöfen
- Trocknungskammern
- industrieller Anwendung

Bei Anlagen mit überdurchschnittlich hohen Feuer-
raum- oder Temperaturbelastungen muss eine Ab-
stimmung mit MHG Heiztechnik erfolgen.

**WARNUNG!****Lebensgefahr durch Feuer!**

Bei raumluftabhängigem Betrieb geraten
leicht entzündliche Materialien oder Flüssig-
keiten in Brand.

Deshalb:

- Betreiben Sie die Geräte nicht in explosib-
ler Atmosphäre.
- Verwenden oder lagern Sie keine explosi-
ven oder leicht entflammaren Stoffe (z.B.
Benzin, Farben, Papier, Holz) im Aufstel-
lungsraum des Gerätes.
- Trocknen oder lagern Sie keine Wäsche
oder Bekleidung im Aufstellraum.

Nachstehende Veränderungen dürfen nur in Absprache mit
dem Bezirksschornsteinfeger erfolgen:

- Das Verkleinern oder Verschließen der Zu- und Abluft-
öffnungen
- Das Abdecken des Schornsteins
- Das Verkleinern des Aufstellraums

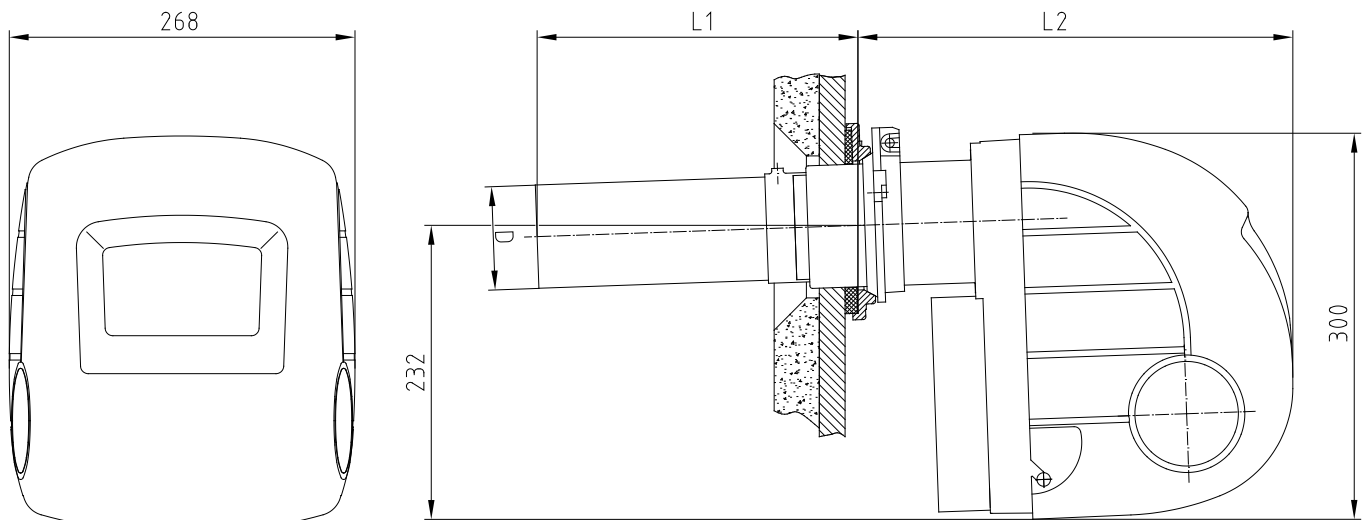
2.3.1 Montageabstände

Æ Halten Sie die nachstehenden Mindestabstände ein, da-
mit alle Arbeiten (Montage, Inbetriebnahme, Wartung)
ungehindert durchgeführt werden können.

**HINWEIS!**

Zu allen Stellen, an denen Schornsteinfeger-
und/oder Wartungsarbeiten durchgeführt
werden müssen, sind gem. DIN 18160-5
Durchgänge von 500 mm Breite und 1800 mm
Höhe einzuhalten. An den Arbeitsstellen ist
eine Breite von mind. 600 mm vorzusehen.

2.4 Abmessungen und Anschlusswerte



Sk07-0015/056
Abmessungen RE H
Stand: 14.11.2007

Abb. 1: Abmessungen RE 1.19 - 1.70 H / HK / HG

Legende zu Abb. 1:

	RE 1.19 H/HK/HG	RE 1.22 H/HK/HG	RE 1.26 H/HK/HG	RE 1.32 H/HK/HG	RE 1.38 H/HK/HG	RE 1.44 H/HK/HG	RE 1.50 H/HK/HG	RE 1.60 H/HK/HG	RE 1.70 H/HK/HG
D	80/84			93/97		93/97		93/97	
L1	250			270		270		310	
L2	337			337		357		357	

2.5 Montagewerkzeuge

Für die Montage und Wartung der Heizanlage werden die Standardwerkzeuge aus dem Bereich Heizungsbau sowie der Öl-/Gas- und Wasserinstallation benötigt.

Schraubenschlüssel SW 13

- Anbau Kesselflansch an Kessel
- Fixierung Brenner am Kessel

Schraubenschlüssel SW 19

- Anschluss der Heizölschläuche

Sechskant-Winkelschraubendreher SW 5

- Anpassung an Feuerraumtiefe

Sechskant-Kugelpf-Schraubendreher SW 4

- Entfernen der Brennerhaube

2.6 Montagehinweise



WARNUNG!
Verletzungsgefahr durch unsachgemäße Montage!
Unsachgemäße Montage führt zu schweren Personen- und Sachschäden.
Deshalb:

- Die Montage und Inbetriebnahme muss durch eine autorisierte Heizungsfachkraft erfolgen.



VORSICHT!
Verletzungsgefahr durch unsachgemäße Handhabung!
Gefährdungen wie Prellungen, Quetschungen und Schnittverletzungen sind durch unsachgemäße Handhabung möglich.
Deshalb:

- Tragen Sie bei Handhabung und Transport eine Persönliche Schutzausrüstung (Sicherheitsschuhe und Schutzhandschuhe).
- Sorgen Sie vor Beginn der Arbeiten für ausreichende Montagefreiheit.
- Gehen Sie mit offenen scharfkantigen Bauteilen vorsichtig um.



HINWEIS!

Zur Erzielung gleichmäßiger Verbrennungswerte und Reduzierung eventueller Feuchtigkeit empfiehlt sich der Einbau einer Zugbegrenzerklappe (Nebenlufteinrichtung). Diese sollte möglichst im Schornstein installiert werden, um eventuelle Geräusche im Rauchrohr zu verhindern.



HINWEIS!

Vermeiden Sie ein direktes Ansaugen kalter Außenluft.

2.6.1 Feuerraumabmessungen nach DIN EN 267

Die Brenner sind an Prüfflammrohren mit den nachstehenden Abmessungen geprüft worden. Je nach Kesselkonstruktion sind auch andere Feuerraumabmessungen möglich.

Brennertyp	Ø Feuerraum mm	Tiefe Feuerraum mm
RE 1.19 H / HK / HG	225	335
RE 1.22 H / HK / HG	300	350
RE 1.26 H / HK / HG	300	390
RE 1.32 H / HK / HG	300	435
RE 1.38 H / HK / HG	300	470
RE 1.44 H / HK / HG	300	500
RE 1.50 H / HK / HG	300	540
RE 1.60 H / HK / HG	300	590
RE 1.70 H / HK / HG	300	620

2.6.2 Montage des Brenners

Æ Halten Sie bei der Montage des Raketenbrenners® an einen Kessel die nachstehenden Maße ein:

- Lochkreis $\varnothing 150^{\pm 1,5}$ mm
- Kesseltürbohrung \varnothing min. 110 mm

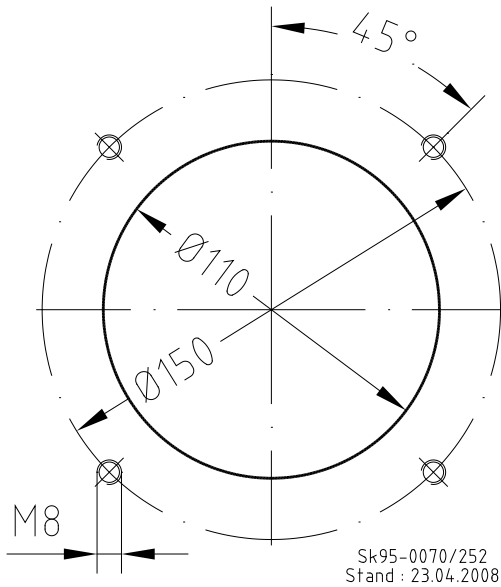


Abb. 2: Kesselanschluss nach DIN EN 226

Æ Nehmen Sie den Befestigungssatz aus dem Brennerkarton.

Æ Befestigen Sie den Kesselflansch mit den vier Schrauben ① an der Kesseltür.

Æ Setzen Sie die zwei Brennerbefestigungsschrauben ② mit ca. fünf Umdrehungen in die Kesseltür ein.

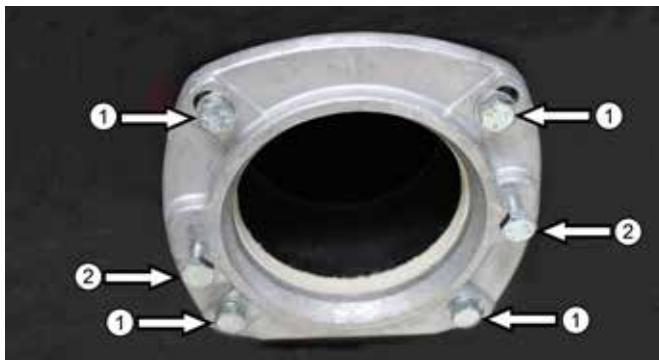


Abb. 3: Befestigung Kesselflansch

Æ Führen Sie den Brenner so in die Kesseltür ein, dass die Brennerbefestigungsschrauben ② durch den Kesselflansch hindurch stehen.

Æ Drehen Sie den Brenner links herum.



Abb. 4: Brennerbefestigung

Æ Heben Sie den Brenner leicht an, um ihn am Flansch zu zentrieren und auszurichten.

Æ Vergrößern Sie das Maß L ③ bei heißen oder sehr kurzen Brennkammern, um eine übermäßige Temperaturbelastung des Stützrohres zu vermeiden.



HINWEIS!

Eine übermäßige Temperaturbelastung des Stützrohres führt z.B. zu folgenden Problemen:

- Verackte Öldüsen
- Ölablagerungen im gesamten Brenner
- Verschmutzte QRC
- Verbrannte Zündkabel etc.

Æ Verkleinern Sie das Maß L ③ bei großen, kalten Brennkammern, um die Temperatur der rezirkulierenden Rauchgase zu erhöhen.



HINWEIS!

Zu tiefe Temperaturen bei Rauchgasen führen zu Ablagerungen von Kaltruß auf dem Mischsystem.

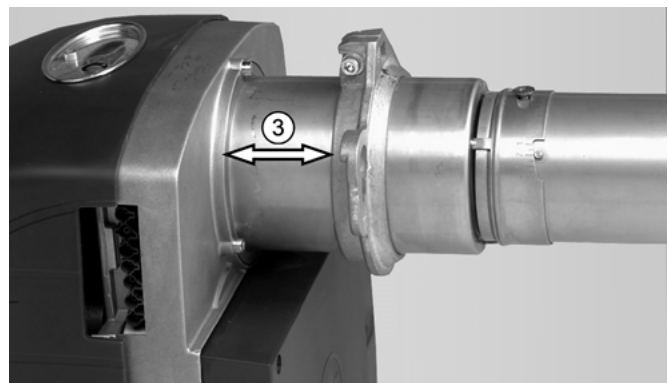


Abb. 5: Maß L ③



HINWEIS!

Achten Sie darauf, dass die Rezirkulations-slitze ④ nicht von der Türauskleidung verdeckt sind.

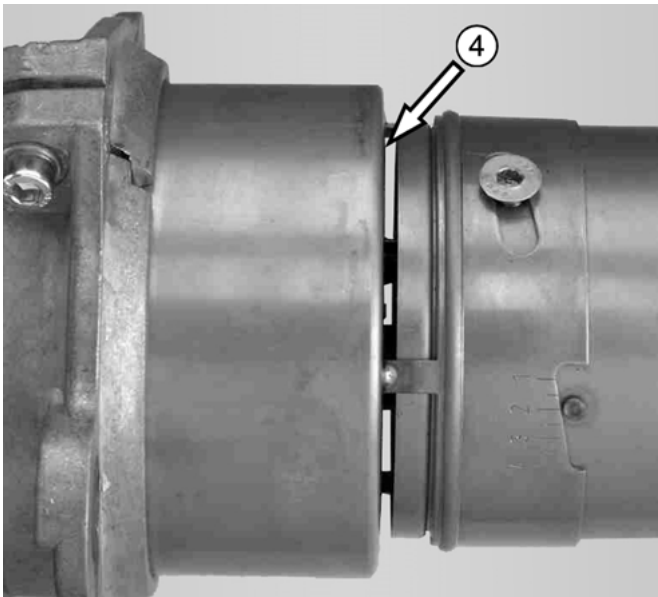


Abb. 6: Rezirkulationsschlitze (4)

- Æ Verändern Sie das Maß L, um die Rezirkulationsschlitze aus dem Bereich der Auskleidung herauszuschieben.
- Æ Schneiden Sie – falls erforderlich – die Auskleidung konusförmig aus (s. nachstehende Abb.).
- Æ Ziehen Sie die Brennerbefestigungsschrauben fest.

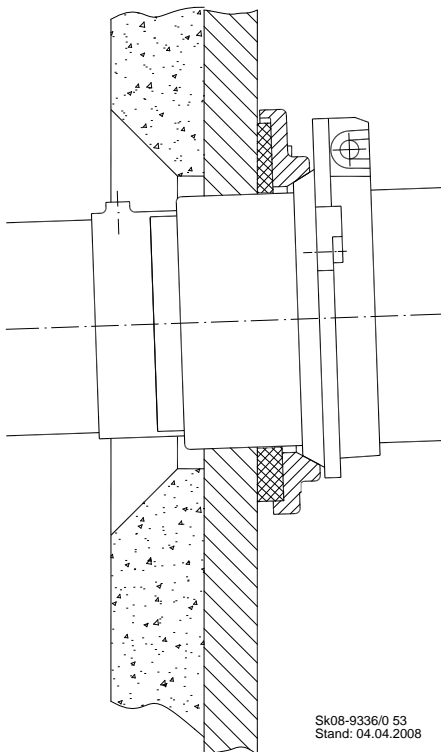


Abb. 7: Konusförmig ausgeschnittene Auskleidung

2.6.3 Einstellen der Rezirkulation



HINWEIS!

Die Rezirkulation R ist grundsätzlich bei jedem Raketenbrenner® gem. den techn. Daten auf Seite 44 voreingestellt. Diese Voreinstellung hat sich in der Praxis bewährt.

Ergeben sich anlagenbedingte Schwierigkeiten, wie z. B. Flammenabriss oder Ölkohle-Ablagerung am Mischsystem, so muss die Rezirkulation verändert werden (s. Abb. 32).

Verkleinern der Rezirkulationsschlitze (4) bei großen, kalten Brennkammern (Rußbelag auf der Luftblende des Mischsystems):

- Æ Lösen Sie die Befestigungsschraube (5).
- Æ Drehen Sie das Brennerrohr in Richtung 1 auf der Skala (6).
- Æ Ziehen Sie die Befestigungsschraube (5) fest.

Vergrößern der Rezirkulationsschlitze (4) bei heißen Brennkammern (großflächiger Rußbelag im Brennerrohr oder an Elektroden und Mischzylinder):

- Æ Lösen Sie die Befestigungsschraube (5).
- Æ Drehen Sie das Brennerrohr in Richtung 4 auf der Skala (6).
- Æ Ziehen Sie die Befestigungsschraube (5) fest.

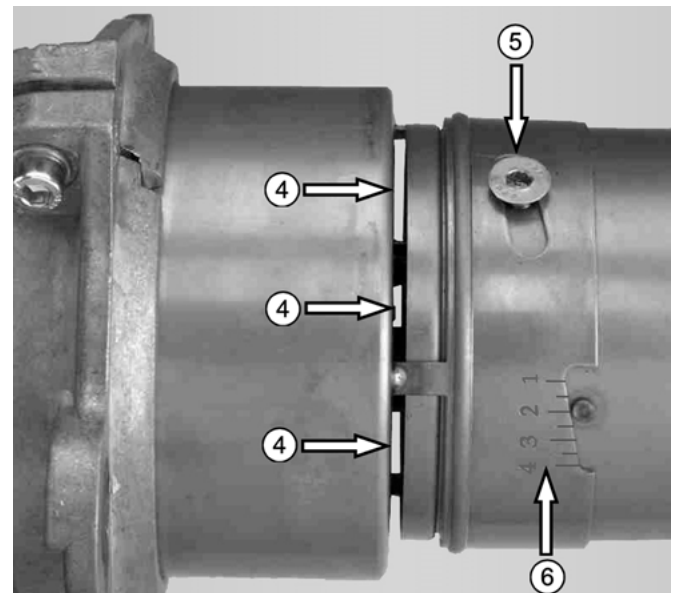


Abb. 8: Rezirkulationsschlitze (4) mit Skala (6) und Befestigungsschraube (5)

2.6.4 Montage des Heizölanschlusses



WARNUNG!
Lebensgefahr durch brennendes Heizöl!
Austretendes Heizöl kann in Brand geraten.
Deshalb:

- Reparieren Sie Undichtigkeiten im Heizöl-Versorgungssystem umgehend.



WARNUNG!
Lebensgefahr durch Heizölkontakt!
Lungenschäden beim Einatmen oder Verschlucken von Heizöl.
Deshalb:

- Beachten Sie die Sicherheitsdatenblätter des Heizöls und evtl. Zusatzstoffe (erhältlich beim jeweiligen Lieferanten).
- Verwenden Sie beim Auftreten von Önebel eine Schutzmaske mit Filter für organische Dämpfe und Partikelfilter.
- Essen, trinken, rauchen und schnupfen Sie nicht bei Arbeiten an der Heizungsanlage.



WARNUNG!
Verletzungsgefahr durch Heizölkontakt!
Wiederholter und langer Hautkontakt führt zur Entfettung der Haut und zu Dermatitis.
Deshalb:

- Vermeiden Sie Hautkontakt soweit möglich.
- Verwenden Sie persönliche Schutzausrüstung, wie z.B. Schutzhandschuhe und geeignete Kleidung.
- Stecken Sie keine heizölgetränkten Lappen in die Kleidung.
- Wechseln Sie mit Heizöl verschmutzte Kleidung schnellstmöglich.



HINWEIS!
Beachten Sie die entsprechenden Vorschriften des Wasserhaushaltsgesetzes (WHG) hinsichtlich Verlegung der Heizölleitungen und Antiheberwirkung.



HINWEIS!
Die Heizöllagerung einschließlich Verlegung der Heizölleitungen muss so erfolgen, dass die Heizöltemperatur vor dem Brenner mind. +5°C beträgt.

- Æ Montieren Sie die Ölschläuche und die Anschlusskabel in ausreichender Länge, damit der Brenner leicht in die Service-Aufhängung eingesetzt werden kann.
- Æ Montieren Sie die Ölschläuche an den Ölfilter.
- Æ Verwechseln Sie bei der Montage nicht den Öl-Vorlauf mit dem Öl-Rücklauf.



HINWEIS!

- MHG schreibt den Einbau eines Ölfilters vor.
- MHG empfiehlt bei Verwendung von Einstranganlagen den Einbau eines Entlüfters.
- MHG empfiehlt Filtereinsätze mit einer maximalen Maschenweite von 30 µm (z.B. Opticlean 5-20 µm).

- Æ Montieren Sie einen Heizölfilter und einen Entlüfter oder eine Heizölfilter-Entlüfter-Kombination, wenn keine vorhanden sind.
- Æ Wechseln Sie bei einem Brennertausch – falls erforderlich – den Heizölfilter.



HINWEIS!
Der maximal zulässige Innendurchmesser der Ölzuleitung bei Einstranganlagen bis zum Heizölfilter und Entlüfter oder zur Heizölfilter-Entlüfter-Kombination beträgt 4 mm.

- Æ Führen Sie die Ölzuleitung vom Tank zum Heizölfilter und Entlüfter oder zur Heizölfilter-Entlüfter-Kombination als Einstrangsystem aus.
- Æ Überprüfen Sie die Ölleitung gem. DIN 4755-2 auf Dichtheit.



HINWEIS!
Die Ölbrenner sind geeignet zur Verbrennung von Heizöl EL nach DIN 51603 Teil 1 oder von Heizöl EL mit bis zu 10% FAME nach DIN EN 14213 bzw. 10% Rapsöl nach DIN V 51605 oder von Heizöl EL schwefelarm mit bis zu 10% FAME nach DIN EN 14213 bzw. 10% Rapsöl nach DIN V 51605.
Eine Vermischung der spezifizierten Brennstoffe ist nicht zulässig!



HINWEIS!
Eine rußfreie und totale Verbrennung kann ohne den Zusatz von Verbrennungsverbessern erreicht werden. Gegen den Einsatz aschefreier Heizölzusätze (Additive) wie z.B. Fließverbesserer, bestehen keine Einwände.

2.7 Montage der elektrischen Anschlüsse



GEFAHR!
Lebensgefahr durch elektrischen Strom!
 Kontakt mit spannungsführenden Bauteilen führt zu schwersten Verletzungen.

Deshalb:

- Arbeiten an der elektrischen Anlage dürfen nur von Elektrofachkräften durchgeführt werden.
- Schalten Sie vor Beginn der Arbeiten die elektrische Versorgung ab, prüfen Sie die Spannungsfreiheit und verhindern Sie ein Wiedereinschalten.
- Veranlassen Sie eine Reparatur bei Schäden an elektrischen Leitungen.



GEFAHR!
Lebensgefahr durch elektrischen Schlag!
 Gerät steht unter Spannung, obwohl Hauptschalter ausgeschaltet ist.

Deshalb:

- Achten Sie auf korrekten Anschluss von Null-Leiter, Phase und Schutzleiter.

⚠ Beachten Sie die geltenden VDE- und EVU-Vorschriften bzw. die entsprechenden Vorschriften und Richtlinien des jeweiligen Bestimmungslandes.

⚠ Verbinden Sie den 7-poligen Euro-Anschluss-Stecker ① mit dem Brenner.

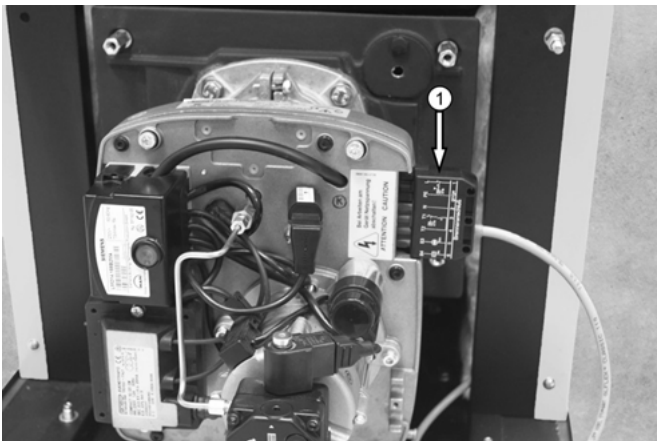


Abb. 9: Montage des Euro-Anschluss-Steckers ①



HINWEIS!

- Beachten Sie zur korrekten Klemmenbelegung die Schaltpläne auf den Seiten 16-17.
- Vertauschen Sie keinesfalls Neutraleiter (N) und Phase (L).

2.7.1 Betriebsstundenzähler

Zur Kontrolle des Heizölverbrauchs kann ein Betriebsstundenzähler benutzt werden, der die Öffnungszeit des Magnetventils registriert.

Der elektrische Anschluss erfolgt über die Klemme B4 des Anschluss-Steckers (s. Schaltpläne auf den Seite 16-17).

Bei dem Vergleich der Heizölverbräuche muss beachtet werden, dass der Verlauf der Außentemperatur in den einzelnen Jahren die Messergebnisse beeinflusst.

2.7.2 Elektrotechnische Daten Unit ecoOEL

Netzanschluss:	230 V, 50 Hz
Externe Vorsicherung:	6,3 A, träge
Anschlusswert:	ca. 185 W / 360 W
Motorleistung:	90 W / 180 W
Gewicht:	ca. 12 / 13 kg
Heizöl EL:	s. nebenstehenden HINWEIS!

2.7.3 Schaltplan für RE 1H / RE 1 HK

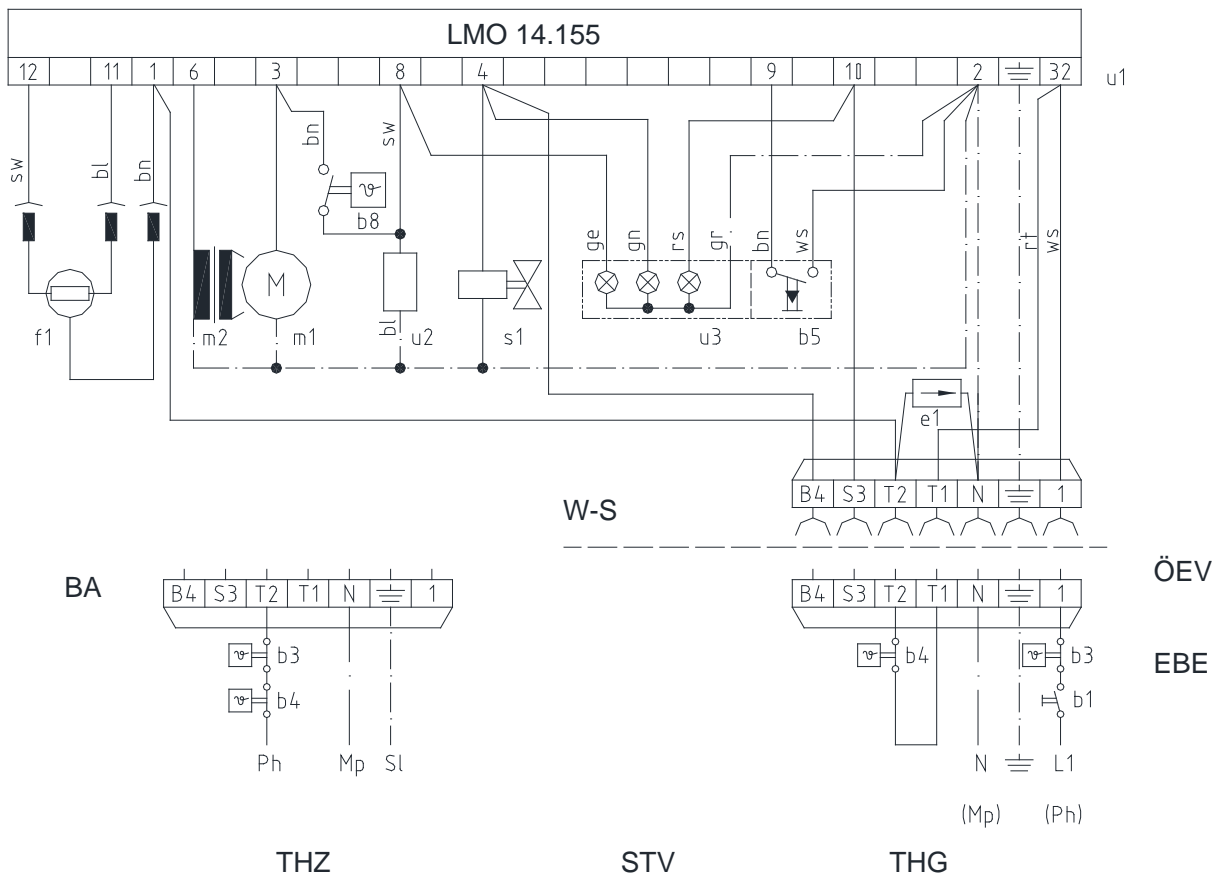


Abb. 10: Schaltplan für RE 1H / RE 1 HK

Legende zu Abb. 10:

Kürzel	Bedeutung
b1	Einschalter
b3	Sicherheitsthermostat
b4	Schaltthermostat
b5	Entstörtaster im Lampenfeld
b8	Freigabethermostat im Vorwärmer enthalten
e1	Varistor
f1	UV-Flammenfühler QRC 1
m1	Motor mit Kondensator
m2	Zündtransformator
s1	Magnetventil
u1	Ölfeuerungsautomat
u2	Vorwärmer
u3	Lampenfeld
bl	blau
bn	braun
ge	gelb
gn	grün
gr	grau
rs	rosa
sw	schwarz
ws	weiß

Kürzel	Bedeutung
B4	Betriebsstunden
L1	Phase
S3	Störung
T1	Phase (nur bei THG)
T2	Phase
BA	Bauseitige Anschlüsse
EBE	Erdklemmen im Brenner mit Erdleitungen verbinden
Mp	Masse
N	Null-Leiter
LMO 14.155	(LMO 44 bei WLE-Ausführung)
ÖEV	Örtliche EVU- und VDE-Vorschriften beachten
Ph	Phase
Sl	Schutzleiter (Erde)
STV	Steckverbindung nach DIN 4791
THG	Thermostate getrennt
THZ	Thermostate in der Zuleitung
W-S	Wieland-Steckverbindung

95-27804-0004_a_ohne Text.dwg

2.7.4 Schaltplan mit Gebläsenachlauf für RE 1 HG

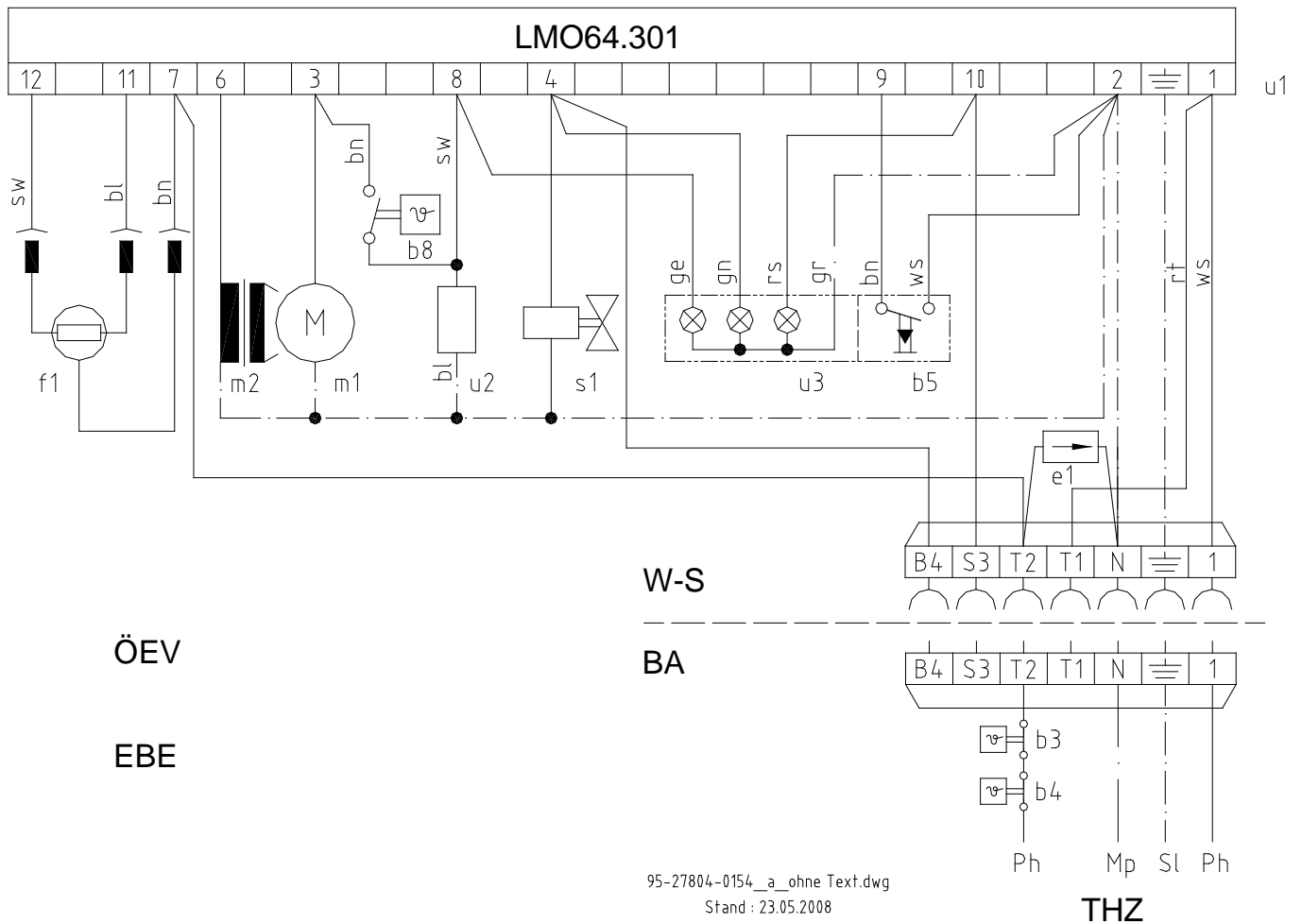


Abb. 11: Schaltplan mit Gebläsenachlauf für RE 1 HG

Legende zu Abb. 11:

Kürzel	Bedeutung
b1	Einschalter
b3	Sicherheitsthermostat
b4	Schaltthermostat
b5	Entstörtaster im Lampenfeld
b8	Freigabethermostat im Vorwärmer enthalten
e1	Varistor
f1	UV-Flammenfühler QRC 1
m1	Motor mit Kondensator
m2	Zündtransformator
s1	Magnetventil
u1	Ölfeuerungsautomat
u2	Vorwärmer
u3	Lampenfeld
bl	blau
bn	braun
ge	gelb
gn	grün
gr	grau

Kürzel	Bedeutung
rs	rosa
sw	schwarz
ws	weiß
B4	Betriebsstunden
S3	Störung
T1	Phase (nur bei THG)
T2	Phase
BA	Bauseitige Anschlüsse
EBE	Erdklemmen im Brenner mit Erdleitungen verbinden
Mp	Masse
N	Null-Leiter
ÖEV	Örtliche EVU- und VDE-Vorschriften beachten
Ph	Phase
Sl	Schutzleiter (Erde)
THZ	Thermostate in der Zuleitung
W-S	Wieland-Steckverbindung

3.1 Prüfung vor Inbetriebnahme

⚠ Stellen Sie vor der Erstinbetriebnahme sicher, dass:

- die Anschlüsse des Abgassystems dicht sind.
- der Ein-/Aus-Schalter auf „Aus“ steht.
- eine elektrische Spannung vorliegt.
- die Brennstoff-Zuleitung sowie die Gas- bzw. Ölarmaturen keine Leckagen aufweisen.
- die Brennstoff-Zuleitung entlüftet ist.
- die Anlage mit dem ausgelegten Anlagendruck befüllt ist.
- alle notwendigen Sicherheits- und Absperreinrichtungen installiert sind.

3.2 Inbetriebnahmehinweise



WARNUNG!

Verletzungsgefahr durch unsachgemäße Bedienung!

Unsachgemäße Bedienung führt zu schweren Personen oder Sachschäden.

Deshalb:

- Die Montage und Inbetriebnahme muss durch einen autorisierten Fachinstallateur erfolgen.
- Führen Sie alle Bedienschritte gem. dieser Anleitung durch.



ACHTUNG!

Geräteschaden durch Kondensat!
Kondensat zerstört den Warmluftheizer.

Deshalb:

- Bei Warmluftheizern sind bestimmte Mindestabgastemperaturen einzuhalten. Diese müssen der Unterlage des Warmluftheizers entnommen werden.

3.2.1 Ansaugen von Heizöl



ACHTUNG!

Pumpenschaden durch fehlende Heizölförderung!

Pumpenwelle kann sich durch fehlende Schmierung festfressen.

Deshalb:

- Wird beim erstmaligen Ölsaugen kein Heizöl gefördert, muss der Vorgang nach max. 3 Min. abgebrochen werden.
- Wenn der Heizölfilter mit Heizöl gefüllt ist, ist der Betriebszustand erreicht.



HINWEIS!

Der Öldruck wird am Manometer bei einigen Pumpen erst nach Öffnen des Magnetventils angezeigt.

⚠ Schalten Sie den Kessel über den Ein-/Aus-Schalter ein.

Der Ölvorwärmer wird eingeschaltet (gelbe LED leuchtet, s. Abb. 12). Nach Erreichen der erforderlichen Heizöltemperatur beginnt der Startvorgang des Brenners.

Über den Ölfuerungsautomaten erfolgt der automatische Inbetriebsetzungsvorgang mit Zündung, Heizölfreigabe (grüne LED leuchtet, s. Abb. 12), Flammenbildung und Überwachung.

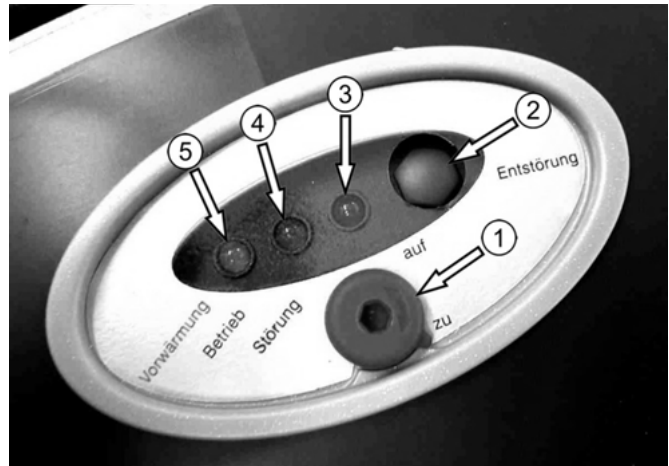


Abb. 12: Lampenfeld RE 1H / RE 1HK / RE 1 HG

Legende zu Abb. 12:

Kürzel	Bedeutung
①	Fixierung Brennerhaube
②	Entstörtaste
③	rote LED Störung
④	grüne LED Betrieb
⑤	gelbe LED Ölvorwärmung

3.2.2 Einregulierung des Brenners

Jeder Brenner ist voreingestellt und warmerprobt. Die Grundeinstellung kann der Tabelle auf Seite 44 entnommen werden.

Da die werkseitige Einstellung des Brenners die anlagenbedingten Kessel- und Kaminverhältnisse nicht berücksichtigen kann, ist eine Einregulierung des Brenners vor Ort notwendig.

Die Einregulierung ist erforderlich für die Anpassung des Brenners an die Betriebsumgebung in Bezug auf Emissionswerte und Flammensignalintensität.

- Æ Überprüfen Sie die CO₂- und CO-Werte bei betriebswarmem Kessel mit Brennerhaube.
- Æ Demontieren Sie die Brennerhaube, wenn eine Nachregulierung des Öl-/ Luftverhältnisses notwendig ist.

HINWEIS!
 Entlüften Sie ggf. das Ölversorgungssystem über den Manometeranschluss der Pumpe. Drehen Sie die Druckregulierschraube keinesfalls vor Entlüftung der Pumpe!

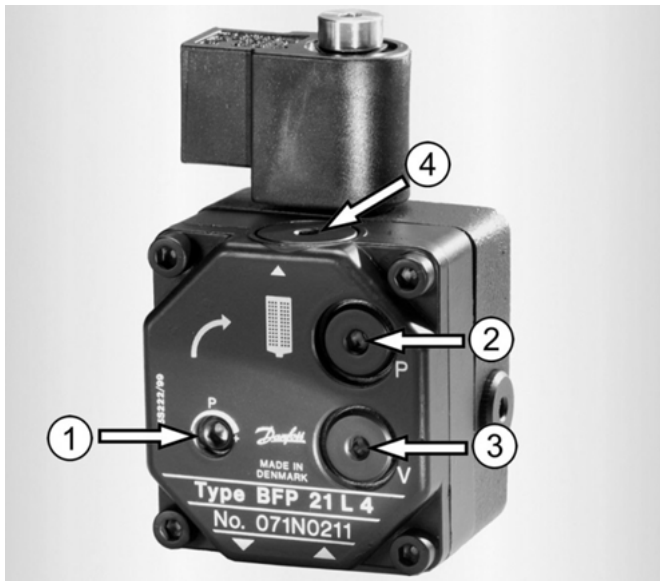


Abb. 13: Druckeinstellung BFP 21 L4



Abb. 14: Druckeinstellung AS 47D

Legende zu Abb. 13-Abb. 14:

Kürzel	Bedeutung
①	Druckregulierschraube
②	Manometer-Anschluss
③	Vakuummeteranschluss
④	Patronenfilter

- Æ Nehmen Sie ggf. eine Nachregulierung des Öl-/ Luftverhältnisses durch Veränderung des Öldruckes vor.

HINWEIS!
 Stellen Sie den CO₂-Wert des Brenners grundsätzlich auf 13,5-14% ein, weil:

- der Wirkungsgrad sich gegenüber einer mit 13% eingestellten Anlage um ca. 0,5% erhöht (bei 160° Abgastemperatur).
- die Temperatur am Flammrohr-Ende sich um ca. 100°C verringert (bezogen auf 13% CO₂).
- das Startverhalten des Brenners bezüglich Flammenstabilität und Zündeigenschaften in diesem Betriebspunkt optimal ist.

CO₂ < 14%, CO < 40 mg/kWh

Æ Erhöhen Sie den Pumpendruck durch Drehen der Regulierverschraubung nach rechts bis auf einen CO₂-Wert von 14%.

CO₂ > 14%

Æ Verringern Sie den Pumpendruck durch Drehen der Regulierverschraubung nach links bis auf einen CO₂-Wert von 14%.

Æ Prüfen Sie, ob der CO-Wert unter 40 mg/kWh (50 ppm) liegt.

Æ Gehen Sie gem. nachstehender Tabelle vor, wenn der CO-Wert über 50 ppm liegt:

Ursache	Behebung
Falschlufteinbruch am Kessel bzw. am Rauchrohranschluss	Æ Dichten Sie den Kessel bzw. den Rauchrohranschluss ab. Æ Wiederholen Sie die Messung.
Inbetriebnahme an einem neuen Kessel	Æ Wiederholen Sie die Messung nach einer längeren Freibrennphase.
Sauerstoffmangel oder Heizölüberschuss in der Verbrennung	Æ Reduzieren Sie den Öl- druck <u>oder</u> Æ Erhöhen Sie die Gebläse- sepressung

3.2.3 Veränderung der Brennerleistung

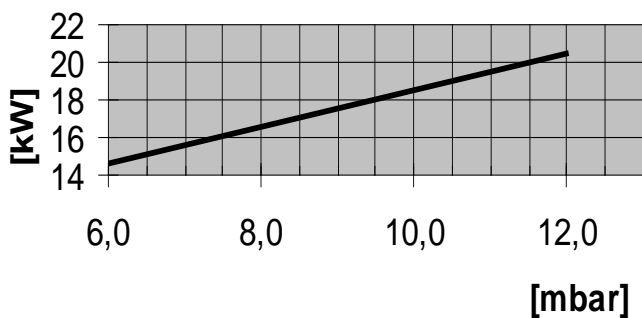


Abb. 15: Leistungsdiagramm RE 1.19 H

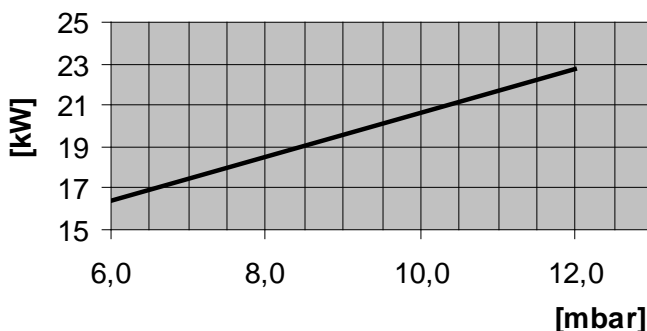


Abb. 16: Leistungsdiagramm RE 1.22 H

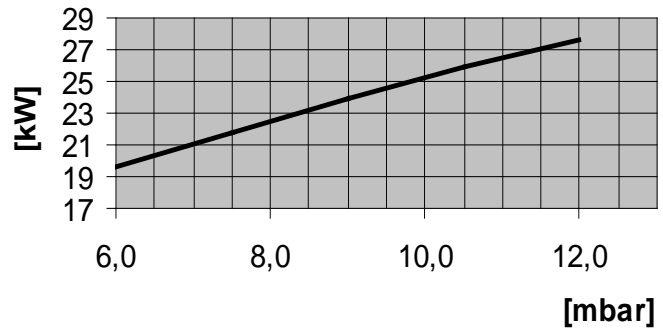


Abb. 17: Leistungsdiagramm RE 1.26 H

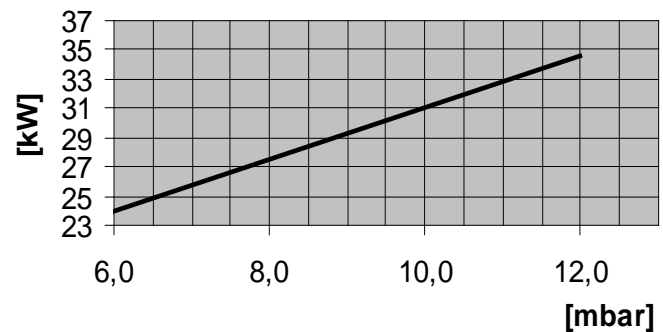


Abb. 18: Leistungsdiagramm RE 1.32 H

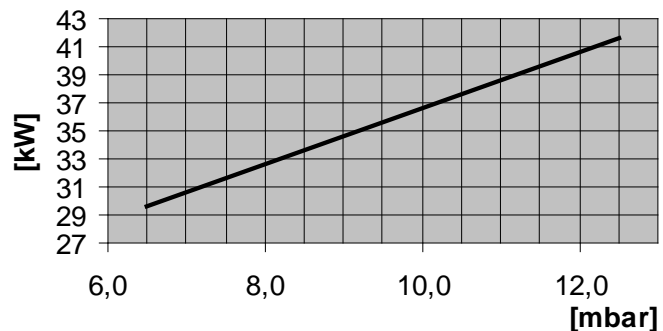


Abb. 19: Leistungsdiagramm RE 1.38 H

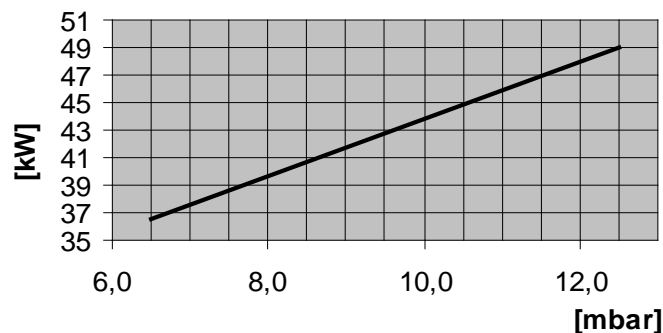


Abb. 20: Leistungsdiagramm RE 1.44 H

Legende zu Abb. 15-Abb. 21:

Kürzel	Bedeutung
kW	Brennerleistung in kW
mbar	Gebläsepressung in mbar

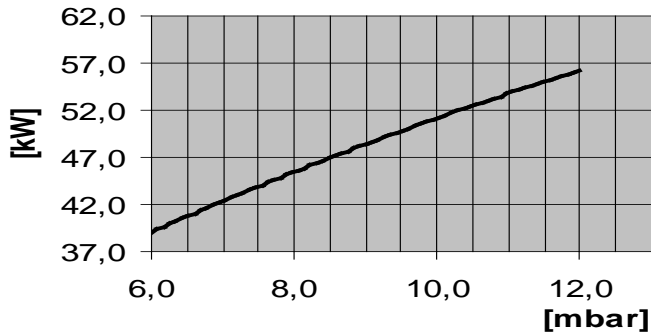


Abb. 21: Leistungsdigramm RE 1.50 H

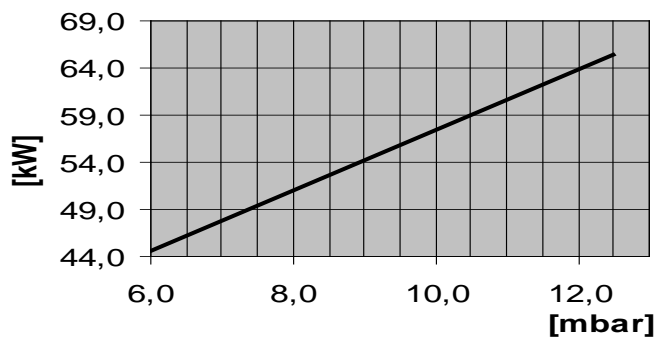


Abb. 22: Leistungsdigramm RE 1.60 H

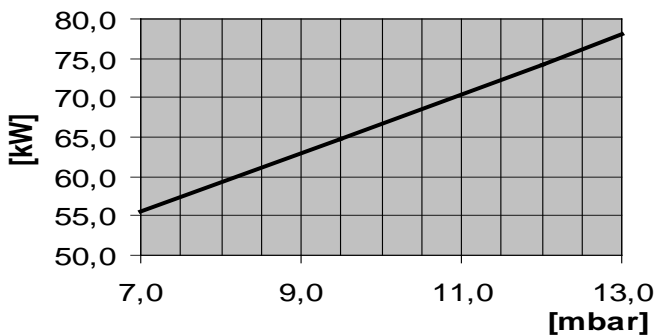


Abb. 23: Leistungsdigramm RE 1.70 H

Legende zu Abb. 21-Abb. 23:

Kürzel	Bedeutung
kW	Brennerleistung in kW
mbar	Gebläsepressure in mbar

3.2.4 Gebläsepressure

Zur Kontrolle der Einstellung ist es erforderlich, die Gebläsepressure zu messen (s. nachstehende Abb.). Der Messnippel (Ø 9 mm) befindet sich rechts neben dem Heizölrohr auf dem Gehäusedeckel.

- Æ Lösen Sie die Schraube im Messnippel ①.
- Æ Messen Sie die Gebläsepressure.
- Æ Verwenden Sie ggf. die Grundeinstellwerte der Tabelle auf Seite 44.
- Æ Ziehen Sie die Schraube im Messnippel wieder fest.

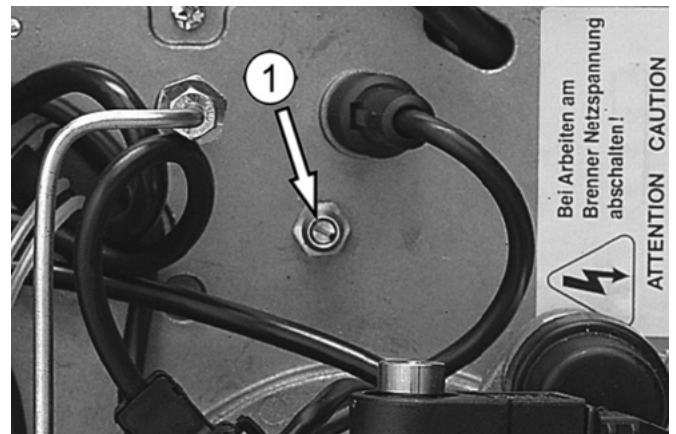


Abb. 24: Messnippel ① zur Prüfung der Gebläsepressure

3.2.5 Luftverstellung

Die Verbrennungsluft ist entsprechend der Grundeinstellung (s. Kap. 6.2.2, Seite 44) auf eine mittlere Gebläsepressure voreingestellt. Die Verbrennungsluftmenge kann wie folgt geändert werden:

- Æ Entfernen Sie die rechte Abdeckung des Schalldämpfers (s. Abb. 25 und Abb. 26).
- Æ Lösen Sie die Klemmschraube.
- Æ Verstellen Sie den Schieber, während Sie die Gebläsepressure kontrollieren:
 - mehr Luft = Schieber nach unten, d. h. Skalenposition erhöhen
 - weniger Luft = Schieber nach oben, d. h. Skalenposition verringern
- Æ Ziehen Sie nach dem Verstellen die Klemmschraube wieder handfest an.
- Æ Schieben Sie die Abdeckung bis zum Einrasten in die Führung ein.

Durch Vergrößerung der Öffnung wird mehr Verbrennungsluft zugeführt, so dass die Brennerleistung später durch den Öldruck vergrößert werden kann. Durch Verringerung der Öffnung wird weniger Verbrennungsluft zugeführt.

- ⚠ Reduzieren Sie vor Verringerung der Verbrennungsluft zunächst den Öldruck, um einen Betrieb im Luftmangelbereich zu vermeiden.
- ⚠ Stellen Sie sicher, dass beim Einmessen des Brenners die Abdeckung am Schalldämpfer montiert ist.
- ⚠ Achten Sie bei Verringerung der Leistung darauf, dass ein Öldruck von 11 bar nicht unterschritten wird.



Abb. 25: Schalldämpfer RE 1H / HK / HG mit Abdeckung



Abb. 26: Schalldämpfer RE 1H / HK / HG sowie Schieber mit Skala und Fixierung

3.2.6 Verstellung der Lufteinlaufdüse



HINWEIS!

Die Lufteinlaufdüse ist grundsätzlich bei jedem Raketenbrenner® voreingestellt. Diese Voreinstellung hat sich in der Praxis bewährt.

Muss die Einstellung der Lufteinlaufdüse (s. Abb. 27) verändert werden, so kann dies wie folgt geschehen:

- ⚠ Demontieren Sie den Brenner vom Heizkessel.
- ⚠ Entfernen Sie die drei Schrauben des Schalldämpfers.
- ⚠ Demontieren Sie den Schalldämpfer.
- ⚠ Lösen Sie die drei Klemmschrauben der Lufteinlaufdüse.
- ⚠ Drehen Sie die Lufteinlaufdüse auf einen höheren Skalenwert, um eine größere Luftmenge zu erhalten.
Oder:
Drehen Sie die Lufteinlaufdüse auf einen niedrigeren Skalenwert, um eine kleinere Luftmenge zu erhalten.
- ⚠ Ziehen Sie die drei Klemmschrauben der Lufteinlaufdüse wieder fest.
- ⚠ Montieren Sie den Schalldämpfer.
- ⚠ Montieren Sie den Brenner am Heizkessel.

Eine Feineinstellung der Luft erfolgt ggf. über die Verstellung des Schiebers (s. Kap. 3.2.5, Seite 22).

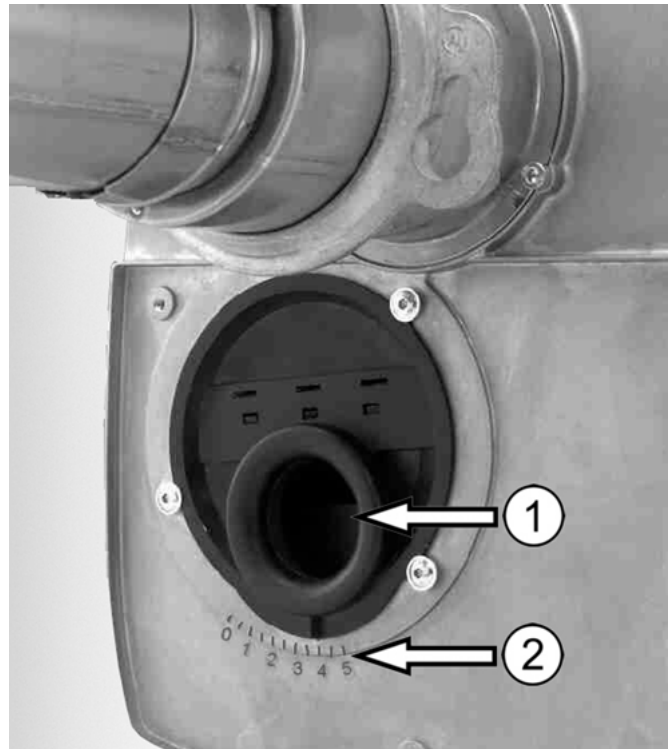


Abb. 27: Lufteinlaufdüse ① und Skala ②

3.2.7 Feuerungsautomat

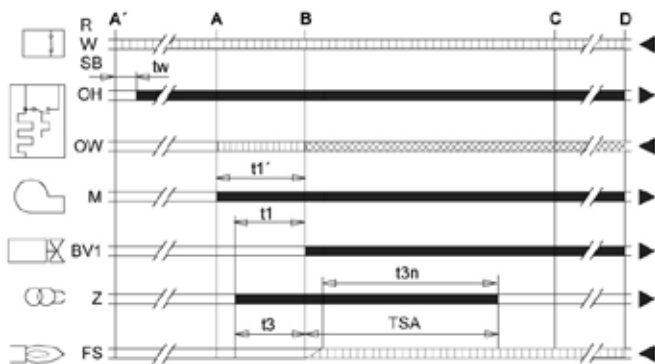


Abb. 28: Programmablauf LMO 14.155

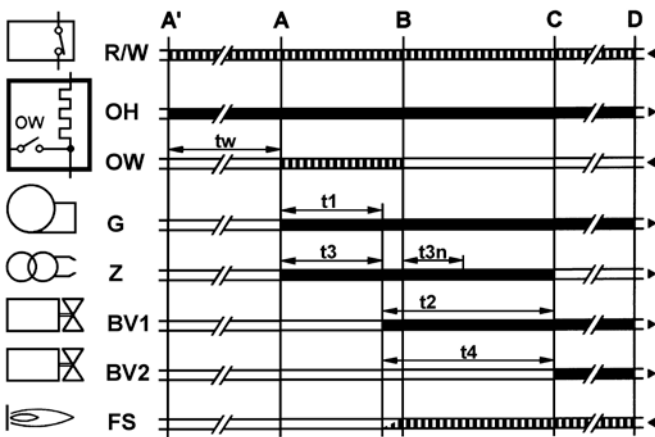


Abb. 29: Programmablauf LMO 44.255

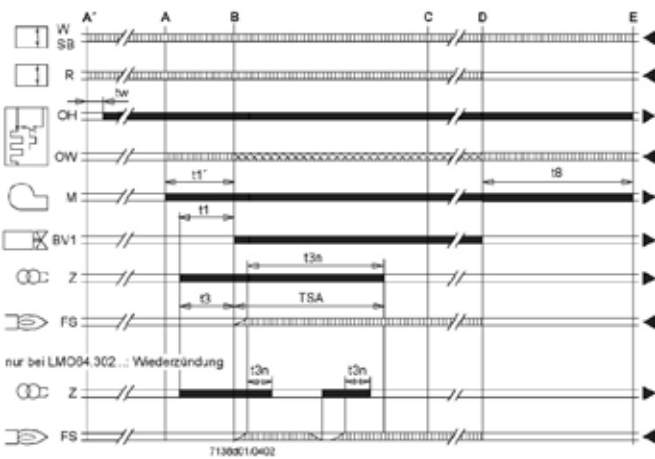


Abb. 30: Programmablauf LMO 64.301

Legende zu Abb. 28-Abb. 30:

Kürzel	Bedeutung
	Ausgangssignale des Automaten
	Erforderliche Eingangssignale
	Ausgangssignale des Automaten
A'	Start des Brenners mit Heizölvorwärmung
A	Start des Brenners ohne Heizölvorwärmung
B	Zeitpunkt der Flammenbildung
BV..	Brennstoffventil
C	Betriebsstellung
D	Regelabschaltung / Brennerabschaltung
E	Ende der Inbetriebsetzung
FS	Flammensignal
G	Gebälse
M	Brennermotor
OH	Ölvorwärmer
OW	Freigabekontakt des Ölvorwärmers
R/W	Temperatur- bzw. Druckregler
SB	Sicherheitsbegrenzer
Z	Zündtransformator
tw (min)	Aufheizzeit des Ölvorwärmers
t1 (s)	Vorlüftzeit
t1' (s)	Durchlüftungszeit
t2 / TSA	Sicherheitszeit
t3	Vorzündzeit
t3n	Nachzündzeit
t4	Intervallzeit zwischen Flammenmeldung und Freigabe «BV2»
t8	Nachlüftzeit

Typ	Tw (Min.)	t1 (Sek.)	t3 (Sek.)	t2 max./ TSA (Sek.)	t3n (Sek.)	t4 (Sek.)	t8 (Sek.)
LMO 14.155	env. 3-5	16	15	5	5	---	---
LMO 44.255	5	26	25	5	5	5	---
LMO 64.301	5	15	15	10	10	---	90

Bedienung Feuerungsautomat



Der Entriegelungstaster des Feuerungsautomaten «EK...» ist das zentrale Bedienelement für Entriegelung sowie Aktivierung / Deaktivierung der Diagnose.



Die mehrfarbige Signalleuchte «LED» im Entriegelungstaster des Feuerungsautomaten ist das zentrale Anzeigeelement für visuelle Diagnose sowie Interfacediagnose.

Beide Elemente «EK...» und «LED» sind unter der Klarsichthaube des Entriegelungstasters untergebracht.

Es gibt zwei Möglichkeiten der Diagnose:

1. Visuelle Diagnose: Betriebsanzeige oder Störursachendiagnose
2. Interface-Diagnose: Durch Interface-Adapter OCI400 und PC-Software ACS400 bzw. Abgasanalysegeräte einiger Hersteller.

Nachfolgend wird die visuelle Diagnose behandelt. Im normalen Betrieb werden die verschiedenen Zustände in Form von Farbcodes gem. Farbcodetabelle angezeigt. Durch Betätigung des Entriegelungstasters > 3 Sek. kann die Interfacediagnose aktiviert werden (erkennbar am schwach roten Flackerlicht der Signalleuchte «LED»). Um die Interfacediagnose zu deaktivieren, muss der Entriegelungstaster erneut > 3 Sek. betätigt werden. Der richtige Umschaltmoment wird mit einem gelben Leuchtimpuls signalisiert.

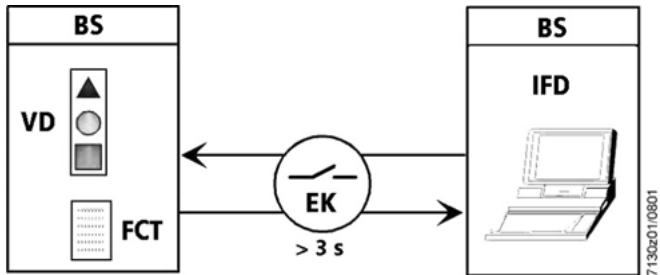


Abb. 31: Möglichkeiten der Diagnose

Legende zu Abb. 31:

Kürzel	Bedeutung
BS	Betriebsstellung
VD	Visuelle Diagnose
FCT	Farbcodetabelle
EK	Entriegelungstaster
IFD	Interfacediagnose PC / Analyzer

Betriebsanzeige Feuerungsautomat

Während der Inbetriebsetzung erfolgt Anzeige gem. nachstehender Tabelle:

Farbcodetabelle der mehrfarbigen Signalleuchte «LED»		
Zustand	Farbcode	Farbe
Wartezeit «tw», Stand-by bei Dauerphase, Dichtheitskontrolle, Wartezustände	m.....	aus
Ölvorwärmer heizt, Wartezeit «tw»	l	gelb
Zündphase, Zündung angesteuert	l m l m l m l m	gelb blinkend
Betrieb, Flamme in Ordnung	ε.....	grün
Betrieb, Flamme schlecht	ε m ε m ε m ε m ε	grün blinkend
Fremdlicht bei Brennerstart	ε p ε p ε p ε p	grün-rot
Unterspannung	l p l p l p l	gelb-rot
Störung, Alarm	p	rot
Störcode-Ausgabe, s. «Störcodetabelle» Seite 41	p m p m p m	rot blinkend
Interface-Diagnose	p p p p p	rotes Flackerlicht

Legende: permanent p rot ε grün
 m aus l gelb

3.3 Inbetriebnahmeprotokoll

Æ Bestätigen Sie die **ausgeführten Arbeiten** im nachstehenden Inbetriebnahmeprotokoll mit einem X oder einem P.

Inbetriebnahmearbeiten	Ausgeführt
Brenner in Betrieb genommen	
Verbrennungseinstellung gem. Vorgabe durchgeführt	
Einstell- und Messwerte protokolliert	
Fachgerechte Inbetriebnahme bestätigen:	
Firmenstempel / Datum / Unterschrift	

3.3.1 Einweisungsprotokoll

Æ Bestätigen Sie die Einweisung des Betreibers im nachstehenden Einweisungsprotokoll mit einem X oder einem P.

Einweisungsthemen	Ausgeführt
Æ Übergeben Sie dem Betreiber alle Anleitungen, Protokolle und Produktunterlagen zur Aufbewahrung.	
Æ Weisen Sie den Betreiber darauf hin, dass die Anleitungen in der Nähe des Geräts verbleiben sollen.	
Æ Gehen Sie die Bedienungsanleitung mit dem Betreiber durch und beantworten Sie eventuell auftretende Fragen.	
Æ Weisen Sie den Betreiber insbesondere auf die Sicherheitshinweise hin.	
Æ Weisen Sie den Betreiber auf die Notwendigkeit einer jährlichen Wartung der Anlage hin.	
Einweisung des Betreibers bestätigen:	
Firmenstempel / Datum / Unterschrift	

3.3.2 Einstell- und Messwerte

Kunde : _____

Anlage : _____

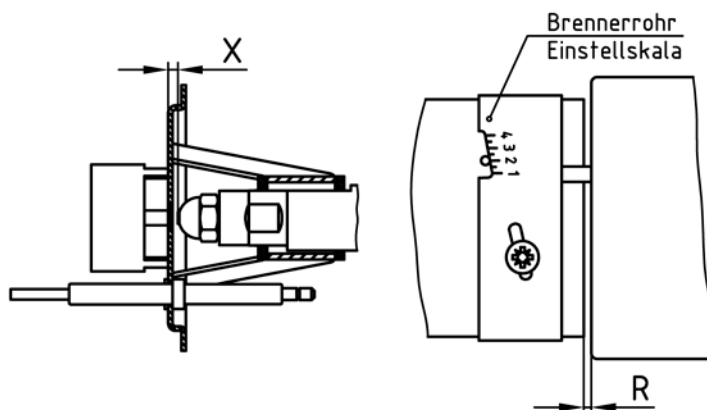
Kessel	Hersteller				
	Typ				
	Leistung	kW			
		kcal/h (x 1000)			

Brenner	Typ				
	Fabrik-Nr.				
	Leistung	kW			
	Düsengröße	gph, kg/h			
	Sprühwinkel / Kegeltyp				

Einstell- und Meßwerte			Stufe 1		
	Maß - X	mm			
	Maß - R	mm			
	Gebälsepressung	mbar			
	Stellung Schieber	Skala			
	Stellung Lufteinlaufdüse				
	Öldurchsatz	kg/h			
	Öldruck (Heizölpumpe)	bar			
	CO ₂	Vol.%			
	CO	mg/kWh; ppm			
	NO _x	mg/kWh; ppm			
	Raumtemperatur	°C			
	Abgastemperatur (brutto)	°C			
	Druck / Kesselende	mbar			
	Druck / Feuerraum	mbar			
Feuertechn. Wirkungsgrad	%				

_____ Datum

_____ Unterschrift



4.1 Sicherheitsrelevante Komponenten

Um die Sicherheit von Wärmeerzeugern und Komponenten zu erhalten, müssen die nachstehenden Komponenten nach Erreichen ihrer vom Hersteller angegebenen Nennlebensdauer ausgetauscht werden.

4.1.1 Aufzählung typischer Verschleißteile

Die Verschleißteile werden turnusmäßig bei Wartungen durch die Heizungsfachkraft geprüft und erforderlichenfalls ausgetauscht.

Verschleißteile	Auswechselintervalle / Jahre (unverbindliche Werksempfehlung)
Düsen	5
Dichtringe, Dichtungen	2
Brennerrohre	5
Lichtfühler	5
Zünder Elektroden	2
Zündkabel mit Steckerhülse	5
Silberschläuche (Heizölschläuche)	5

4.2 Erforderliche Demontageschritte



GEFAHR!
Lebensgefahr durch elektrischen Strom!
Kontakt mit spannungsführenden Bauteilen führt zu schwersten Verletzungen.

Deshalb:

- Arbeiten an der elektrischen Anlage dürfen nur von Elektrofachkräften durchgeführt werden.
- Schalten Sie vor Beginn der Arbeiten die elektrische Versorgung ab, prüfen Sie die Spannungsfreiheit und verhindern Sie ein Wiedereinschalten.
- Veranlassen Sie eine Reparatur bei Schäden an elektrischen Leitungen.



WARNUNG!
Lebensgefahr durch brennendes Heizöl!
Austretendes Öl kann in Brand geraten.

Deshalb:

- Sperren Sie die Brennstoffzufuhr ab.



WARNUNG!

Lebensgefahr durch Heizölkontakt!
Lungenschäden beim Einatmen oder Verschlucken von Heizöl.

Deshalb:

- Beachten Sie die Sicherheitsdatenblätter des Heizöls und evtl. Zusatzstoffe (erhältlich beim jeweiligen Lieferanten).
- Verwenden Sie beim Auftreten von Ölnebel eine Schutzmaske mit Filter für organische Dämpfe und Partikelfilter.
- Essen, trinken, rauchen und schnupfen Sie nicht bei Arbeiten an der Heizungsanlage.



WARNUNG!

Verletzungsgefahr durch Heizölkontakt!
Wiederholter und langer Hautkontakt führt zur Entfettung der Haut und zu Dermatitis.

Deshalb:

- Vermeiden Sie – soweit möglich – Hautkontakt.
- Verwenden Sie eine persönliche Schutzausrüstung, wie z.B. Schutzhandschuhe und geeignete Kleidung.
- Stecken Sie keine heizölgetränkten Lappen in die Kleidung.
- Wechseln Sie mit Heizöl verschmutzte Kleidung schnellstmöglich.



VORSICHT!

Verletzungsgefahr durch unsachgemäße Handhabung!

Gefährdungen wie Prellungen, Quetschungen und Schnittverletzungen sind durch unsachgemäße Handhabung möglich.

Deshalb:

- Tragen Sie bei Handhabung und Transport eine Persönliche Schutzausrüstung (Sicherheitsschuhe und Schutzhandschuhe).
- Sorgen Sie vor Beginn der Arbeiten für ausreichende Montagefreiheit.
- Gehen Sie mit offenen scharfkantigen Bauteilen vorsichtig um.



VORSICHT!

Verbrennungsgefahr durch heiße Oberflächen!

Kontakt mit heißen Bauteilen verursacht Verbrennungen.

Deshalb:

- Tragen Sie bei allen Arbeiten in der Nähe von heißen Bauteilen grundsätzlich Schutzhandschuhe.
- Stellen Sie vor allen Arbeiten sicher, dass alle Bauteile auf Umgebungstemperatur abgekühlt sind.
- Fassen Sie die Brennerplatte während des Betriebs nicht an.
- Lassen Sie den Brenner nach dem Ausbau abkühlen.

- ⌘ Schalten Sie die Stromversorgung ab.
- ⌘ Entfernen Sie die Brennerhaube.
- ⌘ Trennen Sie den 7-poligen Euro-Anschluss-Stecker vom Brenner.
- ⌘ Lösen Sie die Brennerbefestigungsschrauben ①.



Abb. 32: Brennerbefestigungsschrauben

- ⌘ Lösen Sie die fünf Schnellverschluss-Schrauben ① des Gehäusedeckels.

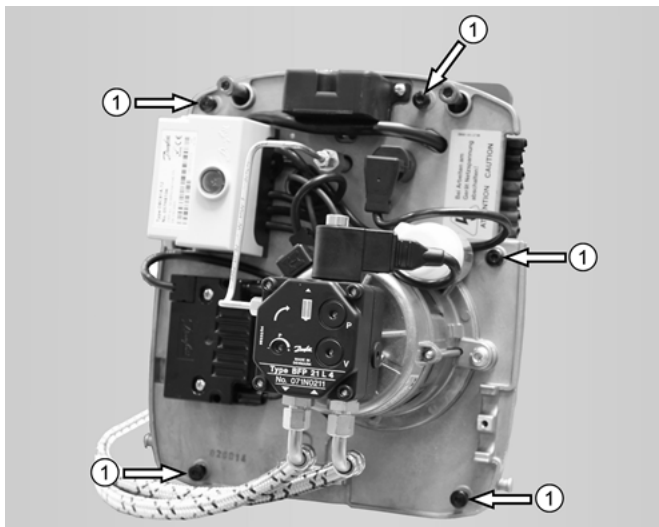


Abb. 33: Gehäusedeckel mit 5 Schnellverschluss-Schrauben ①

- ⌘ Hängen Sie den Brenner in die Serviceposition ein.

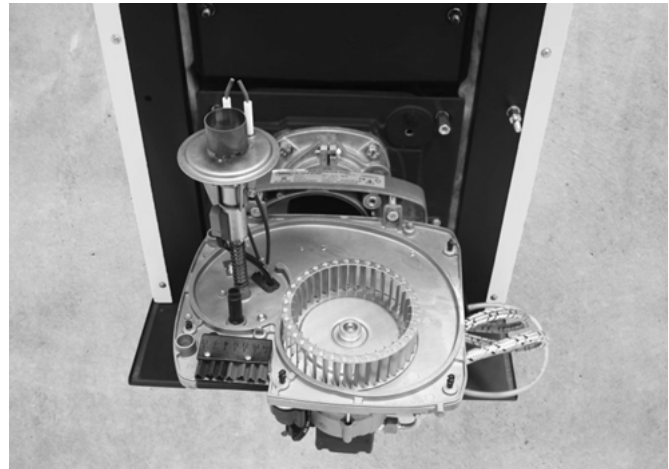


Abb. 34: Brenner in Serviceposition

4.3 Auszuführende Arbeiten



ACHTUNG!

Geräteschaden durch unterlassene Wartung!
Wird die Anlage keiner jährlichen Wartung unterzogen, verschleißten die Teile vorzeitig. Deshalb:

- Gem. den Gewährleistungsbedingungen der MHG Heiztechnik ist eine fachgerechte jährliche Wartung vorgeschrieben.



HINWEIS!

Beachten Sie die entsprechenden Vorschriften und Richtlinien des Bestimmungslandes!

- ⌘ Bestätigen Sie die **ausgeführten Arbeiten** im Wartungsprotokoll auf Seite 33 mit einem X oder einem P.



WARNUNG!

Lebensgefahr durch auslaufendes Heizöl!
Austretendes Öl kann in Brand geraten. Deshalb:

- Prüfen Sie alle Verschraubungen auf Leckagen.
- Erneuern Sie defekte bzw. verschlissene Dichtungen.
- Prüfen Sie die Heizölschläuche jährlich.
- Erneuern Sie die Heizölschläuche nach 5 Jahren.

- ⌘ Beseitigen Sie Ablagerungen/Verschmutzungen im Brennergehäuse mit einem Pinsel oder einer Bürste.
- ⌘ Beseitigen Sie Ablagerungen/Verschmutzungen am Gebläserad mit einem Pinsel oder einer Bürste.

**HINWEIS!**

Beachten Sie beim Austausch des Vorwärmers die Positionierung. Bei falscher Positionierung (z.B. nach Wartung, Austausch etc.) beeinflusst der Zündfunke ggf. die Lichtfühler in der Vorbelüftungsphase. In diesem Fall schaltet der Brenner nach der Vorbelüftung auf Störung.

Æ Demontieren Sie das Mischsystem.

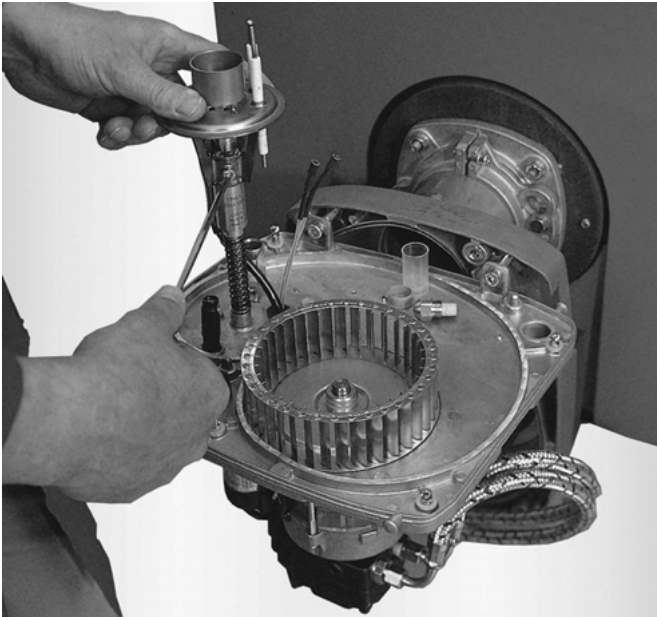


Abb. 35: Demontage Mischsystem

Æ Beseitigen Sie Ablagerungen/Verschmutzungen am Mischsystem, mit einem geeigneten Werkzeug.

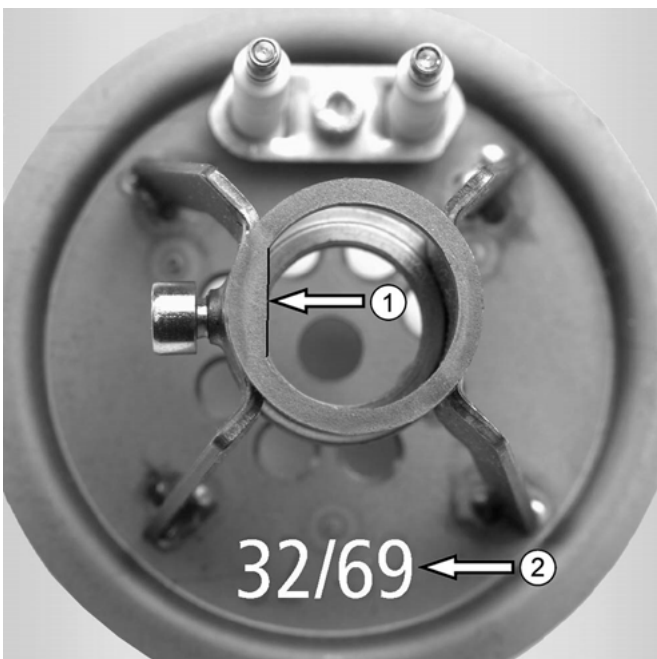


Abb. 36: Rückansicht Mischsystem mit Verdrehsicherung ① und Mischsystemgröße ②



Abb. 37: Heizölvorwärmung mit Passfläche ③ für Verdrehsicherung

Æ Beseitigen Sie Ablagerungen/Verschmutzungen an den Zündelectroden.

Æ Überprüfen Sie die Zündelectroden auf Verschleiß und ersetzen diese ggf.

Æ Prüfen Sie die Position der Zündelectroden (Zündelectrodenabstand 2-3 mm).

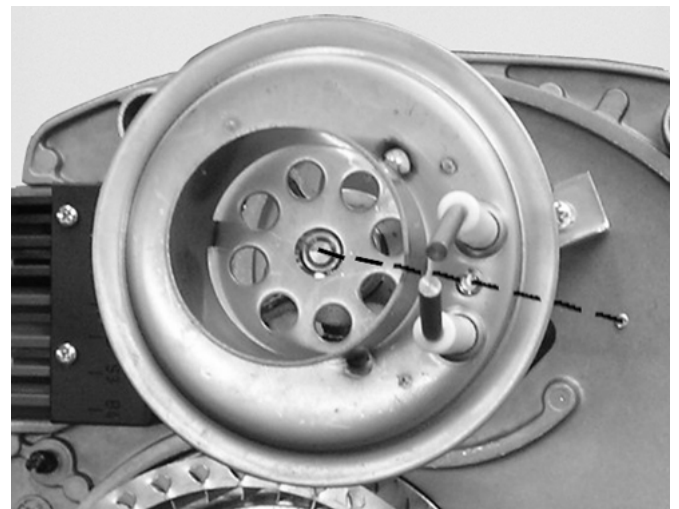


Abb. 38: Mischsystempositionierung und Ausrichtung Zündelectrode

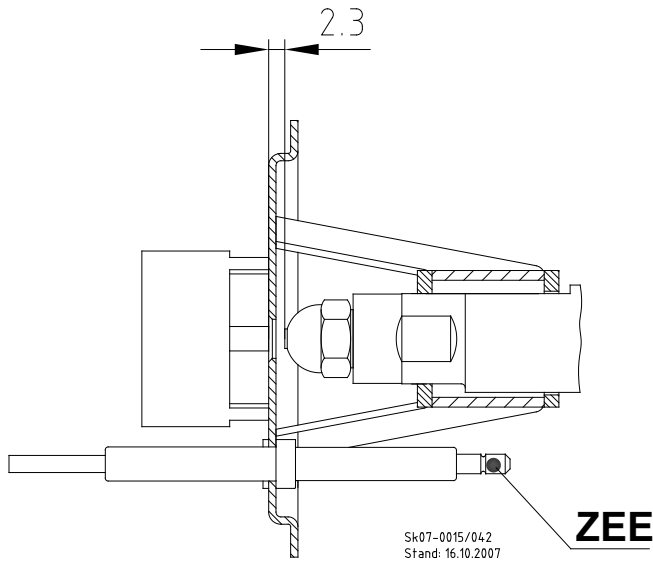


Abb. 39: Abstand Düse - Luftblende

Legende zu Abb. 39:

Kürzel	Bedeutung
ZEE	Zündelectrodenabstand: 2-3 mm

Æ Ersetzen Sie die Düse jährlich durch eine neue (Düsengröße s. techn. Daten auf Seite 43).



HINWEIS!

Als Austauschdüsen dürfen nur Düsen gem. den technischen Daten auf Seite Seite 43 verwendet werden.

Æ Erneuern Sie den Dichtring ③ zwischen dem Stützrohr und dem Mischsystem bei jeder Wartung des Brenners.

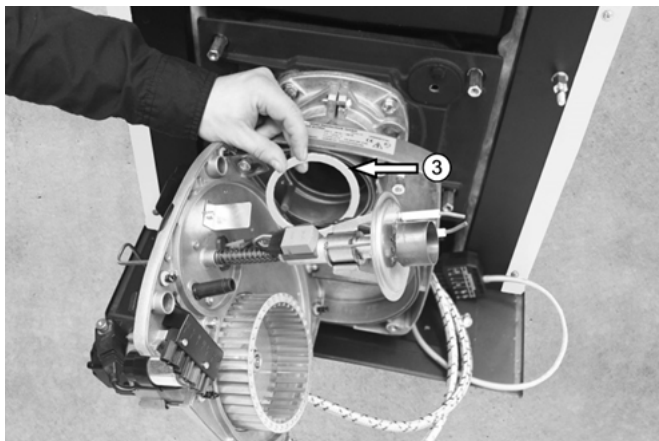


Abb. 40: Einsetzen eines Dichtringes ③ ins Stützrohr

Æ Stecken Sie das Mischsystem bis zum Anschlag auf den Vorwärmer.

Æ Ziehen Sie das Mischsystem fest.

Æ Demontieren Sie ggf. das Gebläserad, um es zu reinigen.

Æ Reinigen Sie das Gebläserad ggf.

Æ Prüfen Sie die axiale Positionierung des Gebläserades.

Æ Verwenden Sie zur axialen Positionierung eine Distanzscheibe ①.

Æ Erneuern Sie ggf. die Distanzscheibe.

Æ Montieren Sie das Gebläserad.

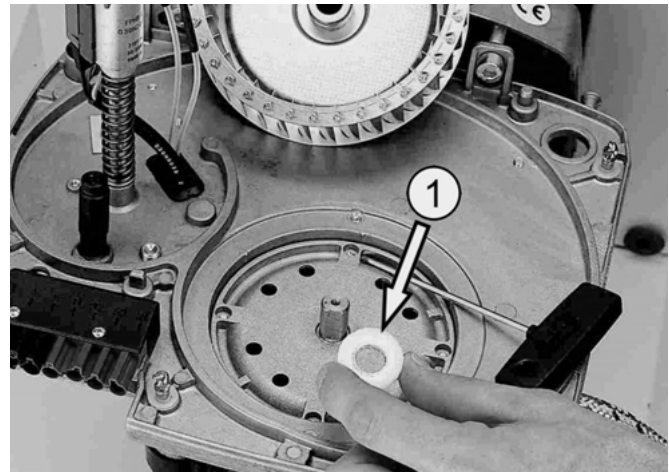


Abb. 41: Distanzscheibe ①

Æ Montieren Sie den Brenner in umgekehrter Reihenfolge.

Æ Führen Sie eine Kontrollmessung durch.

4.3.1 Prüfung des Lichtfühlers (DIN EN 267)

Die Überprüfung des Lichtfühlers erfolgt am einfachsten unter Verwendung des Prüfsockels KF 8885 und eines handelsüblichen Amperemeters / Multimessgerätes.

Æ Prüfen Sie, ob der Überwachungsstrom des Lichtfühlers während der Vorlüftphase 5,5 µA nicht übersteigt.

Æ Prüfen Sie die Position der Zündelectroden, wenn der Überwachungsstrom des Lichtfühlers mehr als 5,5 µA beträgt.

Æ Prüfen Sie, ob der Überwachungsstrom des Lichtfühlers im Betrieb im Bereich > 70 µA liegt.



HINWEIS!

Werden diese Werte nicht erreicht, kann es zu Störabschaltungen kommen (s. Kap. 5.1.2, Seite 41).

Æ Ziehen Sie den Lichtfühler im Betrieb aus seiner Halterung heraus.

Æ Verdecken Sie den Sensor des Lichtfühlers, um seine Funktion zu überprüfen.

Die Flamme muss verlöschen. Danach repetiert der Ölfeuerungsautomat und geht auf Störung.

Æ Verwenden Sie beim Austausch Lichtfühler bzw. Flammenwächter des gleichen Typs.

Überwachungs-Fühlerstrom (typisch)	LMO 14.155 / 44.255 / 64.301
Min. erforderlich (mit Flamme)	70 µA
Max. zulässig (ohne Flamme)	5,5 µA
Max. möglich (mit Flamme)	100 µA

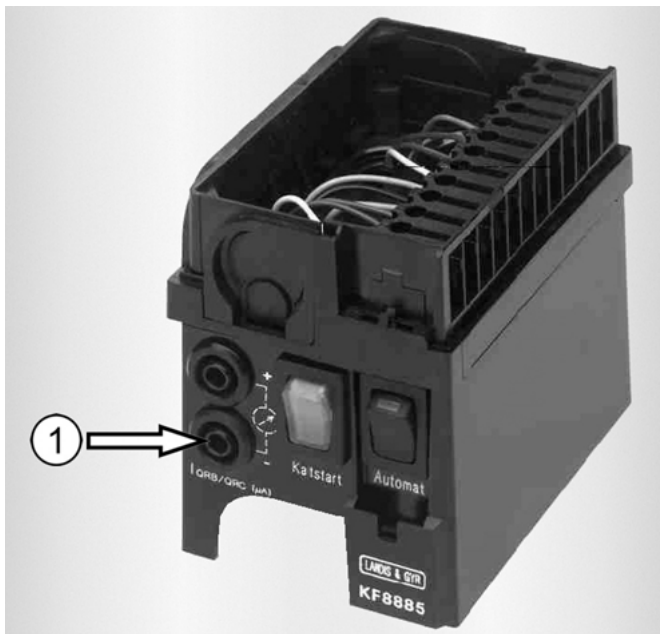


Abb. 42: Prüfsocket KF 8885 (Sach-Nr. 95.95215-0085) Messanschluss Lichtfühler ①

Messschaltung zur Fühlerstrommessung

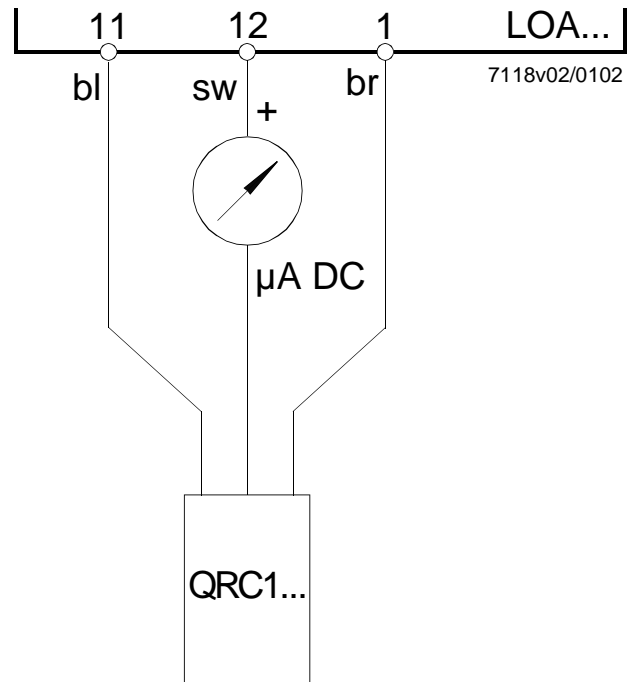


Abb. 43: Mess-Schaltung zur Fühlerstrommessung

Legende zu Abb. 43:

Kürzel	Bedeutung
µA DC	DC-Mikroampèremeter mit Innenwiderstand Ri = max. 5 kOhm
bl	blau
sw	schwarz
br	braun

4.3.2 Wechsel des Patronenfilters bei Pumpe BFP 21 L4

- ⌘ Schrauben Sie die Filterschraube im Deckel mit einem 4 mm Innensechskantschlüssel heraus.
- ⌘ Ziehen Sie den Patronenfilter (s. Abb. 13, Seite 19) heraus.
- ⌘ Ziehen Sie den Patronenfilter (s. Abb. 13, Seite 19) bei stärkerer Verschmutzung heraus, indem Sie einen Schraubendreher zwischen Pumpengehäuse und Filterschraube setzen und den Filter vorsichtig hin und her bewegen.
- ⌘ Reinigen Sie das Filtersieb oder ersetzen Sie es ggf.
- ⌘ Pressen Sie den gereinigten bzw. den neuen Filter auf die Schraube.
- ⌘ Stecken Sie den Patronenfilter wieder in die Pumpe.
- ⌘ Schrauben Sie den Patronenfilter mit der Filterschraube fest.

4.4 Prüfen des Filters bei Pumpe AS 47D

- ⌘ Schrauben Sie die vier Schrauben am Pumpendeckel heraus.
- ⌘ Demontieren Sie den Pumpendeckel.
- ⌘ Reinigen Sie den Pumpenfilter mit einer weichen Bürste und sauberem Heizöl.
- ⌘ Montieren Sie eine neue Deckeldichtung.
- ⌘ Montieren Sie einen neuen O-Ring am Druckmessanschluss.
- ⌘ Prüfen Sie, ob der O-Ring am Druckmessanschluss zwischen Deckel und Pumpenkörper richtig eingesetzt ist
- ⌘ Montieren Sie den Pumpendeckel.

4.5 Messen der Abgastemperatur

- ⌘ Messen Sie die Abgastemperatur an der Messöffnung im Abgasrohr mit einem im Fachhandel erhältlichen Thermometer.
- ⌘ Reinigen Sie den Kessel, wenn die Abgastemperatur um mehr als 30°C ansteigt.
- ⌘ Achten Sie bei der Vergleichsmessung darauf, diese bei der gleichen Kesseltemperatur durchgeführt wird.

4.5.1 Wartungsprotokoll

Kunde: _____

Wartungsvertrag-/Kunden-Nr.: _____

Im Rahmen der Jahreswartung wurden an Ihrer Heizungsanlage folgende Arbeiten ausgeführt:

- 1) Elektrische Verbindungen prüfen _____ C
- 2) Heizölfilter kontrollieren, ggf. erneuern _____ C
- 3) Pumpenfilter kontrollieren, ggf. reinigen oder erneuern _____ C
- 4) Kupplung überprüfen _____ C
- 5) Reinigung Gehäuse, Gebläse, Mischsystem und Zündeinrichtung _____ C
- 6) Düse und Zündelektroden kontrollieren, ggf. erneuern _____ C
- 7) Dichtungen kontrollieren, ggf. erneuern _____ C
- 8) Brenner auf Sollwerte einmessen, Messprotokoll ausdrucken _____ C
- 9) Funktionsprüfung Flammenwächter _____ C
- 10) Sichtprüfung auf Leckagen in der Heizölversorgung, ggf. Heizölschläuche erneuern _____ C

Bemerkungen:

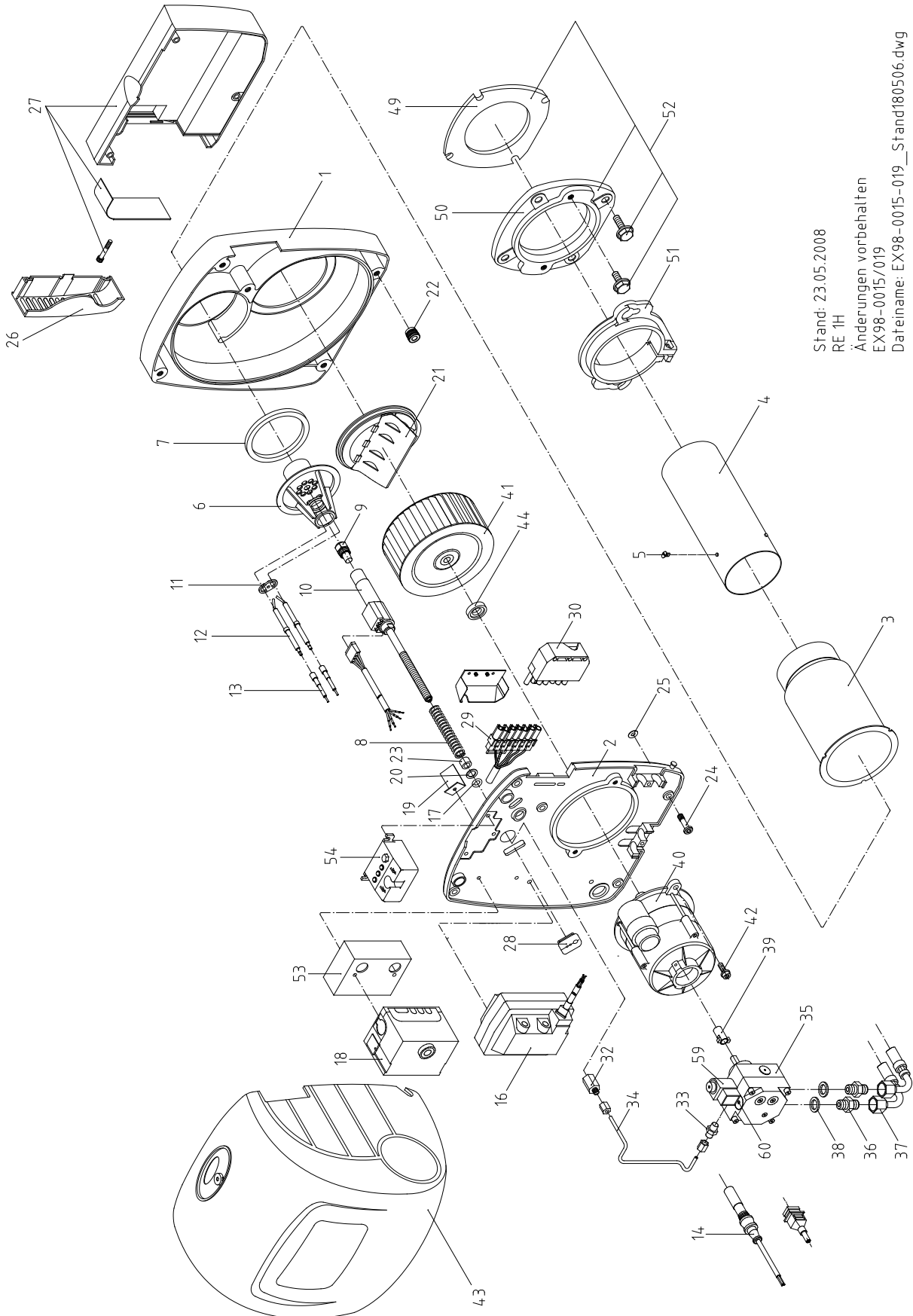
Wir bestätigen die ordnungsgemäße Ausführung. Ort, Datum _____

Stempel _____

Unterschrift _____

Die nächste Jahreswartung ist fällig im (Monat, Jahr) _____

4.6 Ersatzteilzeichnung und Legende



Stand: 23.05.2008
 RE 1H
 Änderungen vorbehalten
 EX98-0015/019
 Dateiname: EX98-0015-019_Stand180506.dwg

Abb. 44: Explosionszeichnung RE 1H / RE 1 HK / RE 1HG

Pos.	RE 1.19H-0600	RE 1.22H-0601	RE 1.26H-0602	RE 1.32H-0603	RE 1.38H-0604	RE 1.44H-0605	RE 1.50H-0606	RE 1.60H-0607	RE 1.70H-0608	Beschreibung	Sach-Nr.
1	1	1	1	1	1	1	1	1	1	Gehäuse vollständig	95.21110-0071
2	1	1	1	1	1	-	-	-	-	Gehäusedeckel kompl.	95.21112-0043
2	-	-	-	-	-	1	1	1	1	Gehäusedeckel kompl.	95.21112-0044
3	1	1	1	-	-	-	-	-	-	Stützrohr; 80 mm	95.22240-0183
3	-	-	-	1	1	1	1	1	1	Stützrohr; 93 mm	95.22240-0187
4	1	1	1	-	-	-	-	-	-	Brennerrohr; 80x 200mm	95.22240-0200
4	-	-	-	1	1	1	1	-	-	Brennerrohr; 91,5x220 mm	95.22240-0203
4	-	-	-	-	-	-	-	1	1	Brennerrohr; 91,5x260 mm	95.22240-0205
5	1	1	1	1	1	1	1	1	1	Senkschraube; M6x8; hitzest.	95.99194-0118
6	1	-	-	-	-	-	-	-	-	Mischsystem kompl. RE 1.19 HS	95.22500-1956
6	-	1	-	-	-	-	-	-	-	Mischsystem kompl. RE 1.22 HS	95.22500-2256
6	-	-	1	-	-	-	-	-	-	Mischsystem kompl. RE 1.26 HS	95.22500-2662
6	-	-	-	1	-	-	-	-	-	Mischsystem kompl. RE 1.32 HS	95.22500-3269
6	-	-	-	-	1	-	-	-	-	Mischsystem kompl. RE 1.38 HS	95.22500-3876
6	-	-	-	-	-	1	-	-	-	Mischsystem kompl. RE 1.44 HS	95.22500-4483
6	-	-	-	-	-	-	1	-	-	Mischsystem kompl. RE 1.50 HS	95.22500-5090
6	-	-	-	-	-	-	-	1	-	Mischsystem kompl. RE 1.60 HS	95.22500-6094
6	-	-	-	-	-	-	-	-	1	Mischsystem kompl. RE 1.70 HS	95.22500-7000
7	1	1	1	1	1	1	1	1	1	Dichtring	95.22287-0041
8	1	1	1	1	1	-	-	-	-	Druckfeder 1,9x13,5x65 mm	95.23171-0011
8	-	-	-	-	-	1	1	1	1	Druckfeder RE 1; 2x13x82 mm	95.23171-0005
9	1	-	-	-	-	-	-	-	-	Düse 0,40/80 Grd HT	95.23117-4710
9	-	1	1	-	-	-	-	-	-	Düse 0,50/80 Grd HT	95.23117-4711
9	-	-	-	1	-	-	-	-	-	Düse 0,65/80 Grd H	95.23117-4503
9	-	-	-	-	1	-	-	-	-	Düse 0,75/80 Grd H	95.23117-4505
9	-	-	-	-	-	1	-	-	-	Düse 0,85/80 Grd H	95.23117-4507
9	-	-	-	-	-	-	1	-	-	Düse 1,00/80 Grd H	95.23117-4509
9	-	-	-	-	-	-	-	1	-	Düse 1,10/80 Grd H	95.23117-4510
9	-	-	-	-	-	-	-	-	1	Düse 1,35/60 Grd H (Steinen)	95.23117-4313
10	1	-	-	-	-	-	-	-	-	Ölvorwärmer RE 1.19 H	95.23135-0065
10	-	1	1	1	1	1	1	1	1	Ölvorwärmer	95.23135-0066
11	1	1	1	1	1	1	1	1	1	Klemmblech für Zündelektroden	95.23760-0019
12	2	2	-	-	2	2	-	-	-	Zündelektrode RE 1.19/22/38/44 H	95.24236-0048
12	-	-	2	2	-	-	2	2	2	Zündelektrode RE 1.26/32/50-70H	95.24236-0049
13	2	2	2	2	2	2	2	2	2	Zündkabel m. Steckerhülse	95.24200-0067
14	1	1	1	1	1	1	1	1	1	Lichtfühler QRC1A1, Einzeladern, 3-adrig	95.95214-0001
14	1	1	1	1	1	1	1	1	1	Lichtfühler QRC1A1 mit Stecker	95.95214-0057
14	1	1	1	1	1	1	1	1	1	Flammendetektor UV1	95.95214-0059
o.A.	1	1	1	1	1	1	1	1	1	Lichtfühler QRC1A1.1013C27	95.95214-0001
16	1	1	1	1	1	1	1	1	1	Umbausatz Zündtrafo auf EBI; ab 09/2011	95.90100-0066
	1	1	1	1	1	1	1	1	1	Zündtrafo EBI 4 mit Kabel, elektronisch	95.95272-0025
17	1	1	1	1	1	1	1	1	1	Dichtkantenring	95.23199-0011
18	1	1	1	1	1	1	1	1	1	Ölfeuerungsautomat LOA 26	95.95249-0030
18	1	1	1	1	1	1	1	1	1	Ölfeuerungsautomat LMO 14.155	95.95249-0050
18	1	1	1	1	1	1	1	1	1	Ölfeuerungsautomat OBC81A.12	95.95249-0060
18	1	1	1	1	1	1	1	1	1	Kabelhalter AGK 66 für LOA/LGB/LMO	95.95215-0017
18	1	1	1	1	1	1	1	1	1	Sockel AGK 11	95.95215-0019
19	1	1	1	1	1	-	-	-	-	Luftleitwinkel 40 mm, RE 1.19-1.38H	95.21160-0001
19	-	-	-	-	-	1	1	1	1	Luftleitwinkel 60 mm, RE 1.44-1.70H	95.21160-0004

9. Störungssuche

RE 1H / RE 1 HK / RE 1 HG

Pos.	RE 1.19H-0600	RE 1.22H-0601	RE 1.26H-0602	RE 1.32H-0603	RE 1.38H-0604	RE 1.44H-0605	RE 1.50H-0606	RE 1.60H-0607	RE 1.70H-0608	Beschreibung	Sach-Nr.
20	1	1	1	1	1	1	1	1	1	O-Ring; 8,3x3	95.99287-0082
21	1	1	1	1	1	-	-	-	-	Lufteinlaufdüse	95.21117-0004
21	-	-	-	-	-	1	1	1	1	Lufteinlaufdüse kompl.	95.21117-0005
22	5	5	5	5	5	5	5	5	5	Einpresshalterung Rapier	95.21189-0015
23	-	-	-	-	-	1	1	1	1	Distanzrohr	95.23199-0026
24	5	5	5	5	5	-	-	-	-	Verschluss-Zapfen Rapier 6x23 mm	95.21189-0019
24	-	-	-	-	-	5	5	5	5	Verschluss-Zapfen Rapier 6x43 mm	95.21189-0018
24	1	1	1	1	-	-	-	-	-	Verschlusszapfen-Set, 6x23 mm; schwarz	95.90100-0008
26	1	1	1	1	1	1	1	1	1	Abdeckung f. Schalldämpfer	95.21160-0052
27	1	1	1	1	1	1	1	1	1	Schalldämpfer kompl.	95.21116-0008
28	1	1	1	1	1	1	1	1	1	Kabeldurchführung	95.95120-0012
29	1	1	1	1	1	1	1	1	1	Buchse mit Kabel	95.24200-0060
30	1	1	1	1	1	1	1	1	1	Gegenstecker (Kessel)	95.95216-0002
32	1	1	1	1	1	1	1	1	1	Aufschraub-Verschraubung	95.23185-0015
33	1	1	1	1	1	1	1	1	1	Ger. Ein-Verschraubung Rp 1/8	95.99385-0085
34	1	1	1	1	1	-	-	-	-	Heizölrohr klein, RE 1H	95.23144-0060
34	-	-	-	-	-	1	1	1	1	Heizölrohr groß, RE 1H	95.23144-0058
35	1	1	1	1	1	1	1	1	1	Heizölpumpe BFP 21 L4	95.91100-0045
36	2	2	2	2	2	2	2	2	2	Doppelnippel; Rp ¼ x M12	95.99385-0072
37	1	1	1	1	1	1	1	1	1	Silberschlauch rot	95.91149-0032
37	1	1	1	1	1	1	1	1	1	Silberschlauch blau	95.91149-0033
38	2	2	2	2	2	2	2	2	2	Dichtring 13x18; Cu	95.99187-0001
39	1	1	1	1	1	1	1	1	1	Kupplungsstück 2-flächig	95.26233-0027
40	1	1	1	1	1	-	-	-	-	E-Motor m. Kondensator; 90 W	95.95262-0033
40	1	1	1	1	1	-	-	-	-	E-Motor m.Kondensator; 90 W, m. Heizölrohr klein	95.95262-0034
40	1	1	1	1	1	-	-	-	-	Kondensator 4 müF, FHP 90W, ab 03/2004	95.95276-0014
40	-	-	-	-	-	1	1	1	1	E-Motor mit Kondensator; 180 W, Hanning	95.95262-0024
40	-	-	-	-	-	1	1	1	1	Kondensator 5 müF, FHP 180W	95.95276-0015
41	1	1	1	1	1	-	-	-	-	Gebläserad; 133x42,4 mm	95.26229-0014
41	-	-	-	-	-	1	1	1	1	Gebläserad; 133x62,4 mm	95.26229-0016
42	2	2	2	2	2	2	2	2	2	Zylinderschraube m. Bund; M6x15	95.99194-0021
43	1	1	1	1	1	1	1	1	1	Brennerhaube kompl.	95.21111-0048
o.A.	1	1	1	1	1	1	1	1	1	Blende mit Haubenbefestigung	95.21158-0005
44	1	1	1	1	1	1	1	1	1	Distanzscheibe für Gebläserad	95.26299-0001
49	1	1	1	1	1	1	1	1	1	Brennerkopfdichtung	95.22287-0040
50	1	1	1	1	1	1	1	1	1	Kesselflansch	95.22232-0031
51	1	1	1	1	1	1	1	1	1	Brennerrohrflansch RE 1H/GE 1H	95.22232-0032
52	1	1	1	1	1	1	1	1	1	Kesselflansch kompl. RE 1 H	95.22232-0033
53	1	1	1	1	1	1	1	1	1	RC-Kombination RE 1 H	95.24300-0001
54	1	1	1	1	1	1	1	1	1	Lampenfeld	95.24300-0002
54	1	1	1	1	1	1	1	1	1	Umbausatz Lampenfeld-Platine	95.90100-0060
54	1	1	1	1	1	1	1	1	1	Umbausatz Lampenfeld	95.90100-0054
59	1	1	1	1	1	1	1	1	1	Magnetventil; Suntec für Pumpe AS 47/AT2-3	95.95277-0029

Pos.	RE 1.19H-0600	RE 1.22H-0601	RE 1.26H-0602	RE 1.32H-0603	RE 1.38H-0604	RE 1.44H-0605	RE 1.50H-0606	RE 1.60H-0607	RE 1.70H-0608	Beschreibung	Sach-Nr.
59	1	1	1	1	1	1	1	1	1	Magnetventil; Danfoss für Pumpe BFP21/BFP52LN	95.95277-0012
59	1	1	1	1	1	1	1	1	1	Magnetventil-Spule; Suntec für Pumpe AS 47	95.95277-0004
59	1	1	1	1	1	1	1	1	1	Magnetventil-Spule; Danfoss für Pumpe BFP21/52LN	95.95277-0013
59	1	1	1	1	1	1	1	1	1	Magnetventilkern; Danfoss für Pumpe BFP 21/52 LN	95.95277-0033
60	1	1	1	1	1	1	1	1	1	Filterpatrone mit O-Ring, BFP 21; Danfoss	95.91340-0011
o.A.	1	1	1	1	1	1	1	1	1	Klemmblech für Silberschlauch	95.21160-0019
o.A.	1	1	1	1	1	1	1	1	1	Druckmessnippel Rp 1/8; Messing	95.37100-0005

Abweichend bei RE 1 HK


Pos.	RE 1.19HK-0540	RE 1.22HK-0541	RE 1.26HK-0542	RE 1.32HK-0543	RE 1.38HK-0544	RE 1.44HK-0545	RE 1.50HK-0546	RE 1.60HK-0547	RE 1.70HK-0548	Beschreibung	Sach-Nr.
4	1	1	1	-	-	-	-	-	-	Brennerrohr Keramik RE1.19-26HK	95.22240-0190
4	-	-	-	1	1	1	1	-	-	Brennerrohr Keramik RE1.32-50HK	95.22240-0193
4	-	-	-	-	-	-	-	1	1	Brennerrohr Keramik RE1.60-70HK	95.22240-0197
49	-	-	-	1	1	1	1	1	1	Brennerkopfdichtung D = 120 mm	95.22287-0045

Abweichend bei RE 1 HG

Pos.	RE 1.26HG-0512	RE 1.32HG-0513	RE 1.38HG-0514	RE 1.44HG-0515	RE 1.50HG-0516	RE 1.60HG-0517	RE 1.70HG-0518	Beschreibung	Sach-Nr.
18	1	1	1	1	1	1	1	Ölfeuerungsautomat LMO 64.301C2	95.95249-0052

5.1 Störungssuche

Mit dem Auslesekopf (95.95215-0088) können von digitalen Feuerungsautomaten LMO bereit gestellte Informationen abgerufen werden. Die aktuelle Störungsursache sowie vorherige Störungen werden als Text angezeigt.

Störung	Ursache	Behebung
Brenner läuft nicht an, gelbe LED leuchtet nicht	Spannungsausfall	Æ Prüfen Sie den Hauptschalter und die Sicherungen. Æ Prüfen Sie die Spannungsversorgung zwischen Brenner (Klemme T2) und Regler und/oder Thermostat.
	Keine Brenneranforderung/Spannung an Klemme T2.	Æ Prüfen Sie die Stellung des Betriebsschalters, den Sicherheitstemperaturbegrenzer und den Temperaturregler.
Brenner läuft nicht an, gelbe LED leuchtet	Freigabethermostat Ölvorwärmer defekt. Aufheizzeit beträgt ca. 5 Minuten.	Æ Erneuern Sie den Ölvorwärmer.
	E-Motor läuft nicht an.	Æ Prüfen Sie den E-Motor und tauschen Sie ihn ggf. aus. Æ Überprüfen Sie den Kondensator und tauschen ihn ggf. aus.
Brenner läuft an, Ölstandsglas am Ölfilter bleibt leer	 ACHTUNG! Pumpenschaden durch fehlende Heizölförderung! Die Pumpenwelle kann sich durch fehlende Schmierung festfressen. Deshalb: - Lassen Sie die Heizölpumpe nicht länger als 3 Min. ohne Heizöl laufen!	
	Nicht entfernte Verschluss-Stopfen.	Æ Überprüfen Sie die Heizölschläuche auf nicht entfernte Verschluss-Stopfen.
	Falscher Anschluss der Heizölschläuche bei der Erstinbetriebnahme.	Æ Überprüfen Sie den richtigen Anschluss der Heizölschläuche.
	Heizöl im Öltank?	Æ Prüfen Sie den Füllstand im Heizöltank. Æ Veranlassen Sie eine Befüllung, wenn der Heizöltank leer ist.
	Ventil in Saugleitung offen?	Æ Prüfen Sie, ob das Ventil in der Saugleitung geöffnet ist.
	Falsche Strömungsrichtung des Rückschlagventils.	Æ Prüfen Sie die Strömungsrichtung des Rückschlagventils.
	Heizölpumpe nicht in Betrieb oder defekt.	Æ Prüfen Sie die Heizölpumpe und tauschen Sie sie ggf. aus.
	Kupplung zwischen Motor und Heizölpumpe defekt.	Æ Erneuern Sie die Kupplung.
	Undichte Saugleitung oder zu hohes Vakuum.	Æ Prüfen Sie die Heizölleitung auf Dichtheit. Æ Prüfen Sie die Saugleitung und die darin integrierten Ventile auf korrekte Funktion.
	Heizölleitung zusammengedrückt.	Æ Erneuern Sie die Heizölleitung.
Separates Ventil, z.B. Ventil Außentank geschlossen.	Æ Öffnen Sie das entsprechende Ventil.	

Störung	Ursache	Behebung
Brenner läuft an, Ölstandsglas gefüllt, Zündung bleibt aus, Störabschaltung	Zündtransformator nicht in Ordnung.	Æ Erneuern Sie den Zündtransformator.
	Zündkabel nicht in Ordnung.	Æ Erneuern Sie die Zündkabel.
	Stark abgenutzte Zünderlektrode oder beschädigter Isolierkörper.	Æ Erneuern Sie die Zünderlektroden.
	Falsche Einstellung der Zünderlektroden.	Æ Korrigieren Sie die Einstellung der Zünderlektroden gem. Abb. 38, Seite 29 und Abb. 39, Seite 30.
	Fremdlichteinfall auf Flammenwächter.	Æ Verhindern Sie Fremdlichteinfall auf den Flammenwächter.
	Feuerungsautomat defekt.	Æ Erneuern Sie den Feuerungsautomat.
Brenner läuft an, Zündfunke vorhanden, Flamme wird nicht gezündet oder Brenner schaltet aus laufendem Betrieb ab	Ölmagnetventil öffnet nicht.	Æ Prüfen Sie die Spule des Ölmagnetventils sowie den elektrischen Anschluss. Æ Tauschen Sie defekte Bauteile ggf. aus.
	Durchgang Heizölrohr, Vorwärmer und Düse nicht in Ordnung.	Æ Prüfen Sie das Heizölrohr, den Vorwärmer sowie die Düse. Æ Tauschen Sie defekte Bauteile ggf. aus.
	Heizölpumpe fördert kein Heizöl.	Æ Prüfen Sie den Füllstand im Heizöltank. Æ Veranlassen Sie eine Befüllung, wenn der Heizöltank leer ist. Æ Prüfen Sie die Verbindung zwischen Ölpumpenmotor und Ölpumpe auf korrekten Sitz. Æ Tauschen Sie ggf. die Ölpumpe aus.
	Filter in Düse verschmutzt.	Æ Erneuern Sie die Düse.
	Saugleitungen undicht.	Æ Prüfen Sie die Saugleitungen und ziehen Sie ggf. die Verschraubungen nach.
	Saugleitungen nicht entlüftet.	Æ Entlüften Sie die Saugleitungen am Manometeranschluss der Pumpe.
	Mischeinrichtung verschmutzt.	Æ Reinigen Sie die Mischeinrichtung.
	Brennereinstellung nicht in Ordnung.	Æ Korrigieren Sie die Brennereinstellung.
Brenner läuft, Lichtfühler spricht nicht an	Flammenwächter verschmutzt oder defekt.	Æ Überprüfen bzw. reinigen Sie den Flammenwächter und tauschen Sie ihn ggf. aus. Æ Messen Sie den Fühlerstrom (min. 70 µA).
	Kabelverbindung zwischen Flammenwächter und Feuerungsautomat defekt.	Æ Prüfen Sie die Kabelverbindung und tauschen Sie sie ggf. aus. Æ Prüfen Sie den Flammenwächter und tauschen Sie ihn ggf. aus.
	Feuerungsautomat defekt.	Æ Erneuern Sie den Feuerungsautomat.

Störung	Ursache	Behebung
Brenner läuft an, Flammenabriss und/oder Pulsationen	Rezirkulationstemperatur zu niedrig.	Æ Reduzieren Sie das R-Maß um max. 1 mm.
	Feuerraumwiderstand zu hoch.	Æ Prüfen Sie den Kondensatablauf auf Verstopfungen und reinigen Sie ihn ggf. Æ Prüfen Sie den Abgaswärmetauscher auf abgasseitige Verschmutzungen und reinigen Sie ihn ggf. Æ Prüfen Sie die Abgasleitung auf Störungen und beheben Sie diese ggf.
Nachspritzen bzw. Nachbrennen nach erfolgter Brennerabschaltung	Unzureichende Entlüftung der Heizölleitungen.	Æ Entlüften Sie die Heizölleitungen (s. Seite 19 Einstellung des Pumpendrucks).
	Undichtigkeit in der Heizöl-Saugleitung, dadurch Ansaugen von Luft.	Æ Beseitigen Sie alle Undichtigkeiten im Heizölleitungssystem.
	Magnetventil sperrt nicht sauber ab.	Æ Erneuern Sie das Magnetventil.
Ölkohle-Ablagerungen auf Zündelektroden spitzen	Temperaturen zu hoch.	Æ Beseitigen Sie einen evtl. Falschlufteinbruch an der Kesseltür. Æ Prüfen Sie die Zugverhältnisse und die CO ₂ -Werte. Æ Vergrößern Sie ggf. das R-Maß um max. 1 mm.
	Düse defekt.	Æ Erneuern Sie die Düse.
Gebäsedruck wird nicht erreicht	Gehäusedeckel nicht korrekt geschlossen.	Æ Schließen Sie den Gehäusedeckel korrekt.

5.1.1 Störursachendiagnose LMO ...

Nach Störabschaltung leuchtet die rote Störsignalleuchte «LED». In diesem Zustand kann durch Betätigen des Entriegelungstasters > 3 Sek. die visuelle Störursachendiagnose gem. Störcodetabelle aktiviert werden. Durch nochmalige Betätigung des Entriegelungstasters > 3 Sek. wird die Interfacediagnose aktiviert.

5.1.2 Störcodetabelle

Blinkcode	Störmeldung*	Bedeutung	Mögliche Ursache
2 x blinken ●●	Ein	keine Flammenbildung am Ende der „TSA“	- defekte oder verschmutzte Brennstoffventile - defekter oder verschmutzter Flammenfühler - schlechte Brennereinstellung, kein Brennstoff - defekte Zündeinrichtung
4 x blinken ●●●●	Ein	Fremdlicht beim Brennerstart	
7 x blinken ●●●●●●●	Ein	Flammenausfall während des Betriebs zu häufig (Repetitionsbegrenzung)	- defekte oder verschmutzte Brennstoffventile - defekter oder verschmutzter Flammenfühler - schlechte Brennereinstellung
8 x blinken ●●●●●●●●	Ein	Zeitüberwachung Ölvorwärmer	- 5-maliger Ausfall des Ölvorwärmers in der Vorbelüftung
10 x blinken ●●●●●●●●●●	Aus	Verdrahtungsfehler oder interner Fehler, permanenter Fehler Ausgangskontakte, sonstige Fehler	
	Ein	3-malige, temporäre Störung der Ausgangskontakte	

* Spannung an S3 (Brennerbuchse) und Klemme 10 (Sockel LMO)

Während der Störursachendiagnose sind die Steuerausgänge spannungslos,

- der Brenner bleibt ausgeschaltet
- Ausnahme, Störungssignal «AL» an Klemme 10

Die Wiedereinschaltung des Brenners erfolgt erst nach der Entriegelung.

Æ Halten Sie den Entriegelungstaster ca. 1 Sek. gedrückt, um den Brenner zu entriegeln.

6.1 Typenschild



Abb. 45: Muster Typenschild

Legende zu Abb. 45:

Kürzel	Bedeutung
①	Brennertyp
②	Elektrischer Anschluss
③	Öldurchsatz
④	BUWAL-Nummer

Kürzel	Bedeutung
⑤	Serien-Nummer
⑥	Bauartzulassungs-Nummer
⑦	VORSICHT HOCHSPANNUNG

6.2 Technische Daten

6.2.1 Produktdatenblatt

Heizgerät		RE 1.19 H/HK/HG RE 1.22 H/HK/HG RE 1.26 H/HK/HG RE 1.32 H/HK/HG RE 1.38 H/HK/HG	RE 1.44 H/HK/HG RE 1.50 H/HK/HG RE 1.60 H/HK/HG RE 1.70 H/HK/HG
Brennwertkessel			Nein
Niedertemperatur (**) -Kessel			Nein
B1-Kessel			Nein
Raumheizgerät mit Kraft-Wärme-Kopplung			Nein
Kombiheizgerät			Nein
Wärmenennleistung bei Wärmenennleistung und Hochtemperaturbetrieb P_4^*	kW		k.A.
Wärmenennleistung bei 30% der Wärmenennleistung und Niedertemperaturbetrieb P_1^{**}	kW		k.A.
Wärmeverlust im Bereitschaftszustand P_{stby}	kW		k.A.
Energieverbrauch der Zündflamme P_{ign}	kW		k.A.
Hilfsstromverbrauch bei Voll-Last e_{lmax}	kW	0,201	0,261
Hilfsstromverbrauch bei Teil-Last e_{lmin}	kW	0,201	0,261
Hilfsstromverbrauch im Bereitschaftszustand PSB	kW		k.A.
Wirkungsgrad des Raumheizgerätes bei Wärmenennleistung η_4	%		k.A.
Wirkungsgrad des Raumheizgerätes bei 30% der Wärmenennleistung η_1	%		k.A.
Stickoxidausstoß	mg/kWh		k.A.
Schutzklassifizierung			IP 42

* Hochtemperaturbetrieb bedeutet eine Rücklauftemperatur von 60°C am Heizgeräte-Einlass und eine Vorlauftemperatur von 80°C am Heizgeräte-Auslass.

** Niedertemperaturbetrieb bedeutet eine Rücklauftemperatur (am Heizgeräte-Einlass) für Brennwertkessel von 30°C, für Niedertemperaturkessel von 37°C und für andere Heizgeräte von 50°C.

6.2.1 Leistungstypen- und Düsentabelle

RE 1H / RE 1HG

Brennertyp Sach-Nr.	Brennerleistung kW	geeignet für Kesselleistung kW	Düse / Fabrikat / Typ USG	Öldruck* bar
RE 1.19 H-0600 -0622*** RE 1.19 HG-0510	ca. 18	15-19	Steinen 0,40 US gph 80°HT**	ca. 13,0
RE 1.22 H-0601 RE 1.22 HG-0511	ca. 21	19-22	Steinen 0,50 US gph 80°HT**	ca. 11,5
RE 1.26 H-0602 RE 1.26HG-0512	ca. 25	22-26	Steinen 0,50 US gph 80°HT**	ca. 16,0
RE 1.32 H-0603 RE 1.32HG-0513	ca. 30	26-32	Steinen 0,65 US gph 80°H	ca. 14,0
RE 1.38 H-0604 -0614*** RE 1.38HG-0514	ca. 36	32-38	Steinen 0,75 US gph 80°H	ca. 14,5
RE 1.44 H-0605 -0615*** RE 1.44HG-0515	ca. 42	38-44	Steinen 0,85 US gph 80°H	ca. 14,5
RE 1.50 H-0606 -0616*** RE 1.50HG-0516	ca. 51	44-50	Steinen 1,00 US gph 80°H	ca. 18,0
RE 1.60 H-0607 -0617*** RE 1.60HG-0517	ca. 57	50-60	Steinen 1,10 US gph 80°H	ca. 16,5
RE 1.70 H-0608 -0618*** RE 1.70HG-0518	ca. 68	60-70	Steinen 1,35 US gph 60°H	ca. 14,5

* Der tatsächliche Öldruck wird über die Messung der Verbrennungswerte (CO₂- und CO-Wert) ermittelt und kann von den obigen Angaben je nach Toleranz der Düsen und den Anlagenbedingungen abweichen.

** Düse mit Feinfilter

*** Brennerausführung Schweiz

RE 1HK

Brennertyp Sach-Nr.	Brennerleistung kW	geeignet für Kesselleistung kW	Düse / Fabrikat / Typ USG	Öldruck* bar
RE 1.19 HK-0540	ca. 18	15-19	Steinen 0,40 US gph 80°HT**	ca. 13,0
RE 1.22 HK-0541	ca. 21	19-22	Steinen 0,50 US gph 80°HT**	ca. 11,5
RE 1.26 HK-0542	ca. 25	22-26	Steinen 0,50 US gph 80°HT**	ca. 16,0
RE 1.32 HK-0543	ca. 30	26-32	Steinen 0,65 US gph 80°H	ca. 14,0
RE 1.38 HK-0544	ca. 36	32-38	Steinen 0,75 US gph 80°H	ca. 14,5
RE 1.44 HK-0545	ca. 42	38-44	Steinen 0,85 US gph 80°H	ca. 14,5
RE 1.50 HK-0546	ca. 51	44-50	Steinen 1,00 US gph 80°H	ca. 18,0
RE 1.60 HK-0547	ca. 57	50-60	Steinen 1,10 US gph 80°H	ca. 16,5
RE 1.70 HK-0548	ca. 68	60-70	Steinen 1,35 US gph 60°H	ca. 14,5

* Der tatsächliche Öldruck wird über die Messung der Verbrennungswerte (CO₂- und CO-Wert) ermittelt und kann von den obigen Angaben je nach Toleranz der Düsen und den Anlagenbedingungen abweichen.

** Düse mit Feinfilter

6.2.2 Grundeinstellungstabelle und Einstellmaße

RE 1H / RE 1HG

Brennertyp Sach-Nr.	Brennerleistung kW	Stellung Luftpfeinlaufdüse	Gebläse- pressung mbar	Misch- system	Öl- druck bar	Maß R mm**	Gebläse- rad	Brennerrohr mm
RE 1.19 H-0600 -0622*** RE 1.19 HG-0510	ca. 18	ca. 0,75	9	19/56	13,0	1,5	Ø 133x42	Ø 80x200
RE 1.22 H-0601 RE 1.22 HG-0511	ca. 21	ca. 1,5	10	22/56	11,5	2,0	Ø 133x42	Ø 80x200
RE 1.26 H-0602 RE 1.26HG-0512	ca. 25	ca. 1,25	9	26/62	16,0	2,5	Ø 133x42	Ø 80x200
RE 1.32 H-0603 RE 1.32HG-0513	ca. 30	ca. 1,75	9	32/69	14,0	2,0	Ø 133x42	Ø 91,5x220*
RE 1.38 H-0604 -0614*** RE 1.38HG-0514	ca. 36	ca. 3,0	9	38/76	14,5	2,5	Ø 133x42	Ø 91,5x220*
RE 1.44 H-0605 -0615*** RE 1.44HG-0515	ca. 42	ca. 2,0	9	44/83	14,5	3,0	Ø 133x62*	Ø 91,5x220*
RE 1.50 H-0606 -0616*** RE 1.50HG-0516	ca. 51	ca. 3,0	10	50/90	18,0	3,5	Ø 133x62*	Ø 91,5x220*
RE 1.60 H-0607 -0617*** RE 1.60HG-0517	ca. 57	ca. 3,5	10	60/94	16,5	3,5	Ø 133x62*	Ø 91,5x260*
RE 1.70 H-0608 -0618*** RE 1.70HG-0518	ca. 68	ca. 4,5	10	70/00	14,5	4,0	Ø 133x62*	Ø 91,5x260*

* Gehäuse- und Brennerrohrmaß beachten

** Einstellung R-Maß s. Seite 13

*** Brennerausführung Schweiz

RE 1HK

Brennertyp Sach-Nr.	Brennerleistung kW	Stellung Luftpfeinlaufdüse	Gebläse- pressung mbar	Misch- system	Öl- druck bar	Maß R mm**	Gebläse- rad	Brennerrohr mm
RE 1.19 HK-0540	ca. 18	ca. 0,5	9	19/56	13,0	1,5	Ø 133x42	Ø 80x200
RE 1.22 HK-0541	ca. 21	ca. 1,5	10	22/56	11,5	2,0	Ø 133x42	Ø 80x200
RE 1.26 HK-0542	ca. 25	ca. 1,0	9	26/62	16,0	2,5	Ø 133x42	Ø 80x200
RE 1.32 HK-0543	ca. 30	ca. 2,0	9	32/69	14,0	2,0	Ø 133x42	Ø 91,5x220*
RE 1.38 HK-0544	ca. 36	ca. 3,0	9	38/76	14,5	2,5	Ø 133x42	Ø 91,5x220*
RE 1.44 HK-0545	ca. 42	ca. 2,0	9	44/83	14,5	3,0	Ø 133x62*	Ø 91,5x220*
RE 1.50 HK-0546	ca. 51	ca. 3,0	10	50/90	18,0	3,5	Ø 133x62*	Ø 91,5x220*
RE 1.60 HK-0547	ca. 57	ca. 3,5	10	60/94	16,5	3,5	Ø 133x62*	Ø 91,5x260*
RE 1.70 HK-0548	ca. 68	ca. 4,5	10	70/00	14,5	4,0	Ø 133x62*	Ø 91,5x260*

* Gehäuse- und Brennerrohrmaß beachten

** Einstellung R-Maß s. Seite 13

6.3 Bestimmung der Heizölzuleitung

		Zweistranganlagen (Danfoss-Pumpe)						
H (m)		3	2	1	0	-1	-2	-3
L (m)	Di = Ø 6	29	25	21	17	13	9	5
	Di = Ø 8	91	79	66	53	41	28	15

		Zweistranganlagen (Suntec-Pumpe)						
H (m)		3	2	1	0	-1	-2	-3
L (m)	Di = Ø 6	26	22	18	15	11	7	3
	Di = Ø 8	85	73	61	50	38	26	14

		Einstranganlagen						
H (m)		3	2	1	0	-1	-2	-3
L (m)	Di = Ø 4	48	38	32	26	20	14	

H = Höhendifferenz zwischen Ansaugstelle (Fußventil) und Brenner-Pumpe

L = Sauglänge (2-Rohr-Installation) für Rohre Di = Ø 4, Di = Ø 6 und Di = Ø 8 / Anhaltswerte (einschl. Bögen, Filter u. a.)



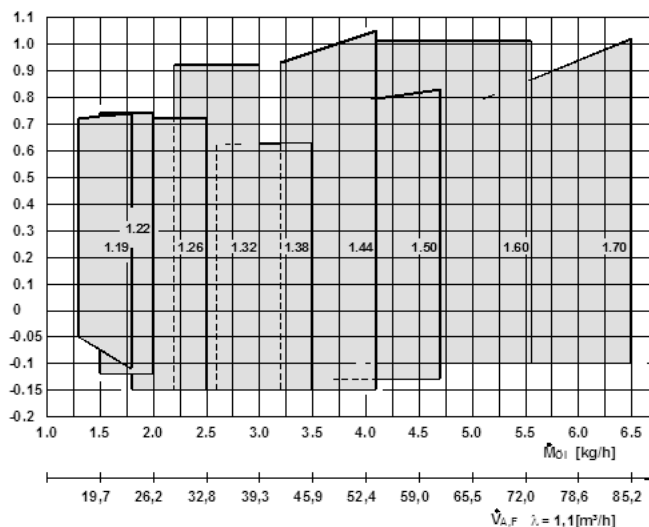
HINWEIS!
Bei Einstranganlagen empfiehlt MHG den Einbau eines selbstentlüftenden Filters (z. B. Tiger Loop).

6.4 Diagramme

6.4.1 Arbeitsfeld

Die nachstehenden Diagramme zeigen angenähert den Leistungsbereich der Brennergrößen als Funktion des feuerraumseitigen Widerstandes während des Betriebes. Die Kurven stellen Höchstwerte dar und entsprechen der Baumusterprüfung nach EN 267.

Der Anfahrwiderstand des Kessels ist für die tatsächlich erreichbare Brennerleistung von entscheidender Bedeutung.



Feuertrennfilter-Segmente MHG
Stand: 5.11.2017

Abb. 46: Arbeitsfeld der Raketenbrenner® RE 1H / HK / HG

Legende zu Abb. 46:

Kürzel	Bedeutung
$\dot{M}_{Öl}$	Öldurchsatz
$\dot{V}_{A,F}$	Feuchtes Abgasvolumen

6.4.2 Verbrennungswerte

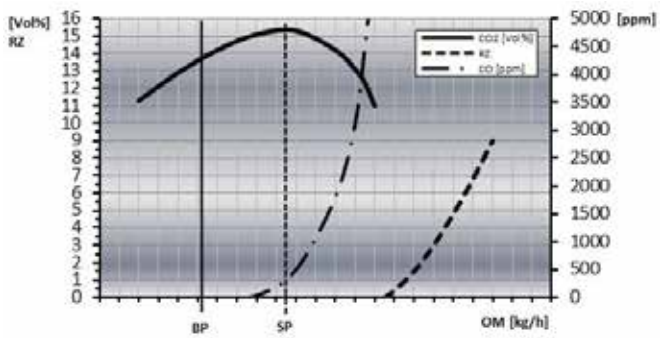


Abb. 47: Änderung der Heizölmenge bei konstanter Luftmenge

Legende zu Abb. 47:

Kürzel	Bedeutung
RZ	Ruß
BP	Betriebspunkt
SP	Stöchiometrischer Punkt
ÖM	Heizölmenge (kg/h)

6.4.3 Verbrennungsablauf

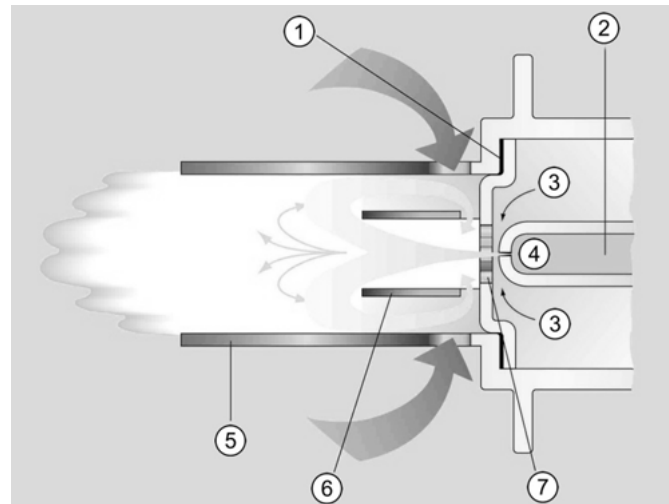


Abb. 48: Verbrennungsablauf Raketenbrenne®

Legende zu Abb. 48:

Kürzel	Bedeutung
①	Dichtung
②	Düse
③	Luft
④	Heizöl
⑤	Brennerrohr
⑥	Mischrohr
⑦	Luftblende

7.1 Gewährleistung

Alle Angaben und Hinweise in dieser Betriebsanleitung wurden unter Berücksichtigung der geltenden Normen und Vorschriften, dem Stand der Technik sowie unserer langjährigen Erkenntnisse und Erfahrungen zusammengestellt.

Die allgemeinen Verkaufsbedingungen von MHG mit den vorbehaltlich einer im Einzelfall getroffenen abweichenden Vereinbarung anwendbaren Gewährleistungsregelungen sind in ihrer jeweils gültigen Fassung im Internet unter www.mhg.de abrufbar.

7.1.1 Gewährleistungsbedingungen

Wir leisten gegenüber unseren Geschäftspartnern folgende Gewährleistungen

Gerätetyp	Brenner
Gewährleistungszeit	24 Monate
Erweiterte Gewährleistung	---
Bedingung	- Jährliche Wartung - Einhaltung unserer Wartungs- und Pflegehinweise
Leistung	Kostenloser Ersatz defekter Teile

Die Gewährleistungsfrist beginnt mit dem Tag der Inbetriebnahme, jedoch spätestens 3 Monate nach erfolgter Lieferung.

Exklusiv und vorrangig bieten wir unseren Fachbetrieben die direkte Abwicklung aufgetretener Gewährleistungsfälle mit dem Endkunden vor Ort sowie deren schnelle und unkomplizierte Abrechnung mit uns an.

Anstelle von Nachbesserung, Nachlieferung, Minderung oder Schadenersatz übernimmt MHG innerhalb der Gewährleistungsfrist die Kosten der erfolgreichen Mangelbeseitigung/Reparatur eines MHG Produktes durch den Fachbetrieb im Rahmen einer berechtigten Gewährleistungsanspruchnahme durch den Endkunden.

Voraussetzung unserer Einstandspflicht ist, dass das Produkt direkt von uns bezogen wurde sowie, dass mindestens ein Mitarbeiter des Fachbetriebes von uns auf die Reparatur des betreffenden Produktes geschult worden ist und dass der Fachbetrieb alle Ersatzteile aus unserem Ersatzteilverschlag stetig auf Vorrat hält.

Nach Anerkennung des Gewährleistungsfalles durch uns übernehmen wir die Kosten der erfolgreichen Arbeitsleistung, die zur Behebung des Fehlers an dem MHG Produkt notwendig war. Die Arbeitsleistung ist dabei mit einem Stundensatz von 42,00 € netto pro Stunde abzurechnen. Die Anfahrt wird pauschal abgerechnet mit einem Betrag von 35,00 € netto. Defekte Bauteile werden von uns kostenfrei ersetzt. Zuschläge jeder Art, Bearbeitungsgebühren oder Bearbeitungspauschalen sowie sonstige Aufwendungen für Büroarbeiten können leider nicht ersetzt werden.

Ebenfalls von uns nicht ersetzt werden die Kosten für das Beschaffen von Ersatzteilen, einer möglichen zweiten oder weiteren Anfahrt, sowie die Kosten eines zweiten oder weiteren Einsatzes. Gleichfalls nicht ersetzt werden die Kosten für erfolglose Reparaturarbeiten und für Reparaturversuche. Etwas anderes gilt hier nur, wenn der Austausch der gesamten Einheit oder eines sonstigen Ersatzteils, das nicht zu den Standardersatzteilen zählt, zur Behebung des Mangels zwingend notwendig war und dieser Umstand vor Beginn der Reparaturarbeiten nicht erkennbar war bzw. von dem Fachbetrieb ohne eigenes Verschulden nicht erkannt wurde. In diesem Fall übernimmt MHG auch die Kosten für den zweiten Einsatz (inklusive Anfahrtspauschale), wenn dies für den Austausch der Einheit oder des Ersatzteils notwendig war. Gleiches gilt, wenn zur Behebung des Mangels ein erheblich größerer Aufwand als vor Beginn der Reparaturarbeiten zu erwarten war, notwendig wird und dieser Umstand zuvor von dem Fachbetrieb nicht erkannt werden konnte.

Regelmäßig nicht übernommen werden die Kosten der Suche nach der jeweiligen Störung bzw. nach deren Ursache.

Im Interesse einer schnelleren und zügigen Abwicklung des Gewährleistungsfalles und der Erstattung Ihrer Kosten sind uns zur Abrechnung regelmäßig einzureichen:

- Die jeweilige Rechnung, ausgestellt auf MHG,
- Arbeitsnachweis des Monteurs, der die Reparatur und Fehlerbehebung durchgeführt hat,
- im Falle des Austausches eines Bauteils, das defekte Bauteil mit Fehlerbeschreibung gemäß des Rückholantrages,
- Nachweis über die Durchführung der vorgeschriebenen Wartung und Erfüllung der Gewährleistungsbedingungen

Gleichfalls ist uns unaufgefordert mitzuteilen:

- die Seriennummer der gekauften Einheit des reparierten MHG Produktes und
- die Rechnungsnummer und das Datum unseres Kaufvertrages bzw. unserer Lieferung gemäß des Rückholantrages

Mit Einreichung der ordnungsgemäßen Abrechnung und Zahlung durch MHG sind jegliche Gewährleistungsrechte im Hinblick auf den beanstandeten Mangel gegen uns erledigt.

Sollte die Ursache einer Reklamation an einem unserer Produkte innerhalb der Gewährleistungsfrist nicht schnell und eindeutig zu erkennen und zu ermitteln sein, empfehlen wir darüber hinaus, unseren MHG Kundendienst anzufordern. In diesem Fall kann eine Berechnung von bereits durchgeführten Leistungen nicht akzeptiert werden.

Von der Gewährleistung grundsätzlich ausgeschlossen sind Verschleißteile wie z. B. Zündelektroden, Dichtungen etc.

7.1.2 Gewährleistungsanspruch bei Verschleißteilen

(Auszug aus Empfehlung EHI European Heating Industry, Info Blatt 14)

In den Ersatzteillisten sind auch solche „Ersatzteile“ aufgeführt, die auch bei bestimmungsgemäßem Gebrauch des Gerätes innerhalb der Gewährleistung erneuert werden müssen.

Die Gewährleistungszeiträume sind durch den Gesetzgeber verlängert worden, dies schließt allerdings den möglichen Verschleiß durch Abnutzung nicht aus. Bekanntlich kann ein Gerät auch bei bestimmungsgemäßem Gebrauch im Jahr bis zu 8.760 Stunden in Betrieb sein, wenn dies eine Dauerbetriebsanlage ist. Nach allgemein üblichen kaufmännischen Gepflogenheiten fallen die unter diesen Umständen entstehenden Kosten nicht unter die Gewährleistungsverpflichtung bzw. -zusage des Herstellers.

Die in der Ersatzteilliste aufgeführten Teile sind in die nachstehenden Kategorien aufgeteilt:

1. Ersatzteile

Ersatzteile dienen der Instandsetzung von Produkten

- a) Es werden Teile ersetzt, welche die erwartete Lebensdauer nicht erreicht haben, obwohl das Gerät bestimmungsgemäß betrieben wurde.
- b) Weiterhin solche Teile, welche durch nicht sachgemäße Bedienung oder bestimmungswidrigen Betrieb ausgetauscht werden (z.B. falsche Brennereinstellung, zu geringer oder zu großer Wasservolumenstrom, Kesselstein durch ungeeignetes Füllwasser u.a.m.).

2. Verschleißteile

Verschleißteile sind solche Teile, welche bei bestimmungsgemäßem Gebrauch des Produktes im Rahmen der Lebensdauer mehrfach ausgetauscht werden müssen (z.B. bei Wartung).

Zu den Verschleißteilen gehören vor allem die nicht gekühlten Feuer- und heizgasseitig berührten Teile des Brennerkopfes, die auch vom Gesetzgeber eine Einschränkung in der Gewährleistung erfahren.

3. Hilfsmaterial

Hilfsmaterial ist bei der Reparatur und Wartung von Geräten erforderlich.

Typische Hilfsmaterialien sind z.B. Dichtungen aller Art, Hanf, Mennige oder Sicherungen.

Hilfsmaterialien unterliegen keinem Gewährleistungsanspruch, ausgenommen ist die notwendige Verwendung im Zusammenhang mit dem Austausch von Teilen im Rahmen eines bestehenden Gewährleistungsanspruchs.

7.2 Haftungsbeschränkung

Alle Angaben und Hinweise in dieser Betriebsanleitung wurden unter Berücksichtigung der geltenden Normen und Vorschriften, dem Stand der Technik sowie unserer langjährigen Erkenntnisse und Erfahrungen zusammengestellt.

Die MHG Heiztechnik übernimmt keine Haftung für Schäden, wenn:

- diese Betriebsanleitung sowie etwaige weitere Produktunterlagen nicht beachtet wurden oder
- der Liefergegenstand nicht bestimmungsgemäß verwendet wurde oder
- nicht ausgebildetes Personal eingesetzt wurde oder
- der Liefergegenstand unsachgemäß installiert oder in Betrieb genommen oder unsachgemäß instandgesetzt oder verändert wurde
- nicht zugelassene Ersatzteile verwendet wurden oder
- die Wartungsintervalle oder -vorgaben nicht eingehalten wurden oder die Fabrikationsnummer oder sonstige Produktkennziffern entfernt oder unkenntlich gemacht wurden oder
- Schäden vorliegen, die auf Korrosion durch Kriechstrom oder Halogene in der Verbrennungsluft zurückzuführen sind oder
- Transportschäden oder Schäden vorliegen, die durch ungeeignete oder unsachgemäße Verwendung oder durch fehlerhafte Montage bzw. Inbetriebnahme des Liefergegenstandes verursacht worden sind oder

- nicht zugelassene Betriebsmittel Brennstoffsorten oder ungeeignete Brennereinstellungen verwendet wurden oder
- Schäden vorliegen, die infolge fehlerhafter oder nachlässiger Behandlung oder übermäßiger Beanspruchung des Liefergegenstandes, mangelhafter Bauarbeiten, ungeeigneten Baugrundes oder aufgrund besonderer äußerer Einflüsse entstanden sind.

Der tatsächliche Lieferumfang kann bei Sonderausführungen, der Inanspruchnahme zusätzlicher Bestelloptionen oder aufgrund neuester technischer Änderungen von den hier beschriebenen Erläuterungen und Darstellungen abweichen.

7.3 Ersatzteile

**HINWEIS!**

Bei Austausch nur Original-Ersatzteile von MHG verwenden: Einige Komponenten sind speziell für MHG-Geräte ausgelegt und gefertigt. Bei Ersatzteil-Bestellungen immer die Seriennummer angeben.

7.4 Herstellerbescheinigung / EG-Baumuster-Konformitätserklärung



Herstellerbescheinigung

nach § 6 (1) 1. BImSchV

Buchholz i.d.N., 16.03.2015

Die Firma MHG Heiztechnik GmbH bescheinigt hiermit für die nachstehend aufgeführten Ölbrenner:

Produkt	Ölbrenner
Handelsbezeichnung	Raketenbrenner®
Typ / Baumuster-Nr.	RE 1.19 – 1.70 H / HK / HG / CE-0032 BR 2740
Prüfnormen	EN 267
Prüfstelle	TÜV Hannover / Sachsen-Anhalt e.V.
Qualitätsmanagementsystem	EN ISO 9001
Zertifizierung	Germanischer Lloyd (GLC)

Diese Produkte, die zum Einsatz zu Heizzwecken in Gebäuden bestimmt sind, erfüllen die Anforderungen der aufgeführten Richtlinien und Normen und stimmen mit dem bei der obigen Prüfstelle geprüften Baumuster überein. Mit dieser Erklärung ist jedoch keine Zusicherung von Eigenschaften verbunden.

Nach EN 267 erfüllen die aufgeführten Brenner die Forderungen der NO_x-Klasse 3.

MHG erklärt, dass die o.g. Brenner ab Baujahr 2010 den Anforderungen der 1. BImSchV in der Fassung vom 26.01.2010 entsprechen und dass die dort geforderten NO_x-Grenzwerte, gemessen nach Anlage 3 und EN 267, eingehalten werden. Der Stickoxidanteil von max. 110 mg/kWh wird nicht überschritten.

Die oben bezeichneten Ölbrenner sind ausschließlich zum Einbau in Kessel bestimmt, die ebenfalls nach entsprechenden Richtlinien und Normen zugelassen sind.

Von dem Anlagenersteller ist zu gewährleisten, dass alle für das Zusammenwirken von Ölbrenner und Kessel gültigen Vorschriften beachtet werden.

MHG Heiztechnik GmbH

J. Bonato

i.V.

i.V. R. Gieseler



EG-Baumuster-Konformitätserklärung

Buchholz i.d.N., 29.07.2015

Die Firma MHG Heiztechnik GmbH bescheinigt hiermit, dass die nachstehend aufgeführten Ölbrenner

Produkt	Ölbrenner
Handelsbezeichnung	Raketenbrenner®
Typ / Baumuster-Nr.	RE 1.19 – 1.70 H / HK / HG

unter Berücksichtigung folgender Normen und Richtlinien geprüft und hergestellt wurden:

	EU-Richtlinie	Norm	EG-Überwacher
Niederspannungs-Richtlinie EMV-Richtlinie	73/23/EWG 2004/108/EG	EN 50081-1 (1992) EN 50082-2 (1995) EN 55014-1 (2006) + A1 (2009) + A2 (2011) EN 55014-2 (1997) + A1 (2001) + A2 (2008) EN 61000-3-2 (2006) + A1 (2009) + A2 (2009) EN 61000-3-3 (2013) EN 61000-4-2 (2009) EN 61000-4-3 (2006) +A1 (2008) +A2 (2010) EN 61000-4-4 (2012) EN 61000-4-5 (2006) EN 61000-4-6 (2009) EN 61000-4-8 (2010) EN 61000-4-11 (2004) EN 61000-4-13 (2002) + A1 (2009)	---
Maschinenrichtlinie	87/392/EWG		
ErP-Richtlinie (Ökodesign-Richtlinie)	2009/125/EG	---	---

in Bezug auf die Ölbrenner-Norm EN 267.

Gem. EN 50156-1 erfüllen die Brenner die sicherheitsbezogene Anforderungsstufe 3 (SIL-Klasse3).

MHG Heiztechnik GmbH

J. Bonato

i.V.

i.V. R. Gieseler

7.5 Umgang mit Verpackungsmaterial



WARNUNG!

Erstickungsgefahr durch Plastikfolien!
Plastikfolien und -tüten etc. können für Kinder zu einem gefährlichen Spielzeug werden.
Deshalb:

- Lassen Sie Verpackungsmaterial nicht achtlos liegen.
- Lassen Sie Verpackungsmaterial nicht in Kinderhände gelangen!

7.6 Entsorgung der Verpackung

Recycling: Das gesamte Verpackungsmaterial (Kartonaugen, Einlegezettel, Kunststoff-Folien und -beutel) ist vollständig recyclingfähig.

7.7 Entsorgung des Gerätes



ENTSORGUNGSHINWEIS!

- Das Gerät enthält elektrische und elektronische Komponenten.
- Das Gerät oder ersetzte Teile gehören nicht in den Hausmüll, sondern müssen fachgerecht entsorgt werden.
- Am Ende ihrer Verwendung sind sie zur Entsorgung an den dafür vorgesehenen öffentlichen Sammelstellen abzugeben.
- Die örtliche und aktuell gültige Gesetzgebung ist unbedingt zu beachten.



A

Abgastemperatur.....	19, 32
Abstand Düse.....	30
Additive	14
Arbeitsfeld	45

B

Bestimmung der Heizölzuleitung.....	45
Betriebsanzeige Feuerungsautomat LMO	24
Betriebsstundenzähler	15
Brennergrößen	45
Brennerleistung	43, 44
Brennerrohr	44

C

CO ₂ -Wert.....	20
----------------------------	----

D

Dichtring.....	35, 36
Düse.....	43

E

Einstellmaße	44
Einstellung des Brenners	19

F

Falschlufteinbruch.....	20, 40
Feuerraum.....	11
Feuerraumabmessungen	11
Feuerungsautomat	24
Filter prüfen.....	32
Filterwechsel	32
Flammenabriss.....	40
Flammenwächter.....	30
Fließverbesserer	14

G

Gebläsenachlauf	17
Gebläsepressung.....	21, 44
Geräteschaden.....	8, 18, 28
Grundeinstellungstabelle.....	44

H

Heizölmenge	46
Heizölzusätze	14
Heizungswasser	5

K

Kesselanschluss	12
-----------------------	----

L

Leistungsbereich.....	45
Lichtfühler	29
Lufteinlaufdüse	22, 44

M

Mischsystem	29, 30, 44
-------------------	------------

N

Netzanschluss	15
---------------------	----

O

Öldruck	43, 44
---------------	--------

R

Rezirkulation	13
---------------------	----

S

Schaltplan	16, 17
Störcodetabelle.....	41
Störursachendiagnose LMO	41

V

Veränderung der Brennerleistung.....	20
Veränderung des Öldruckes	19
Verbrennungsablauf	46
Verbrennungswerte	43, 46

W

Wirkungsgrad.....	19
-------------------	----

Maximale Energieausbeute

Hocheffiziente MHG Öl- und Gasbrenner



MHG Heiztechnik



ecovativ
seit 1927.



MHG Heiztechnik GmbH
Braucherstraße 2
DE-21244 Buchholz i. d. N.

Telefon +49 (0) 4181 23 55-0
Telefax +49 (0) 4181 23 55-191

kontakt@mhg.de
www.mhg.de

Ihr Heizungsfachmann berät Sie gern: