

# ecoOEL

ENERGIE-  
EFFIZIENZ  
KLASSE



seit 1927

DEUTSCHE  
HANDWERKER  
QUALITÄT



Mit einstufigem Raketenbrenner®

Inkl. digitaler, witterungsgeführter  
Unit-Regelung für Wärmeerzeugung

5 Jahre Garantie auf den  
Kesselkörper und Wärmetauscher

Edelstahlwärmetauscher  
mit zwei Reinigungsöffnungen

Schallgedämpt abgedichtet  
für leisen Betrieb

Zur Ansteuerung eines Trinkwarm-  
wasserspeichers, eines ungemischten  
Heizkreises und zwei gemischten Heizkreisen

## Produkthighlights

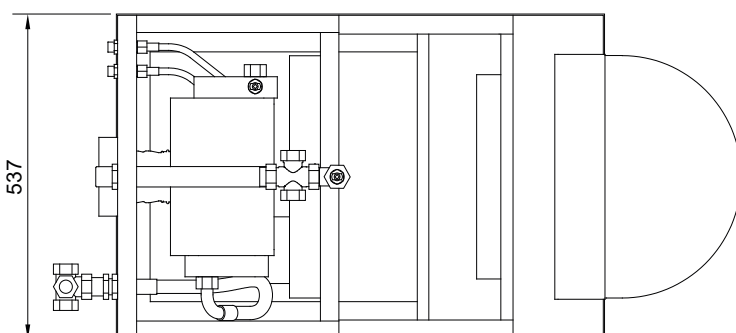
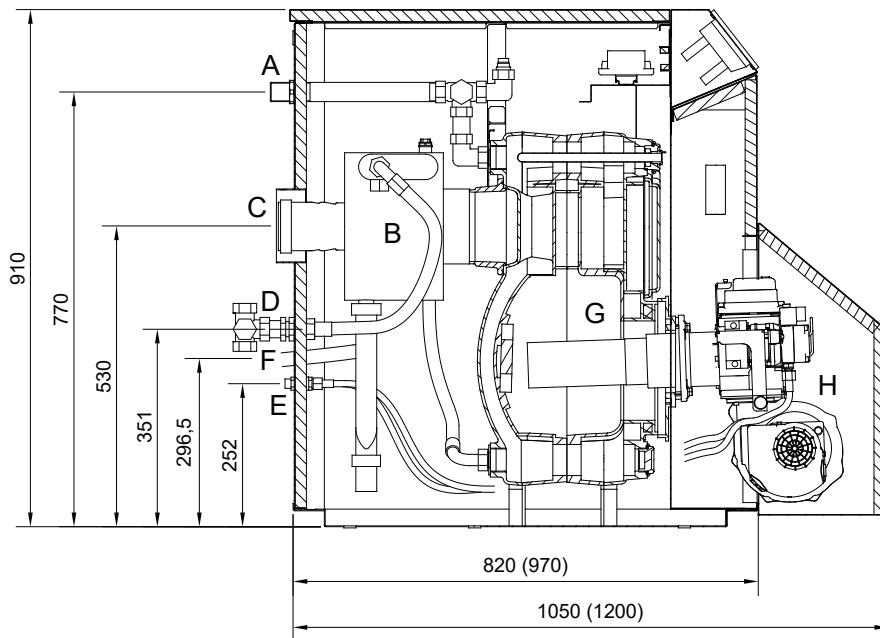
- Öl-Brennwertkessel mit einem Norm-Nutzungsgrad bis zu 103,9 %
- Gussgliederblock (3-Zug-Kessel)
- Geringe Abstrahlungsverluste
- Zur Ansteuerung einer Trinkwarmwasserspeichers, eines gemischten Heizkreises und zwei gemischten Heizkreisen
- Raumluftunabhängiger Betrieb möglich
- Schnelle und effiziente Warmwasserversorgung
- Voreingestellter Raketenbrenner®
- Bewährtes, integriertes Abgaswärmetauscher-System aus Edelstahl mit Reinigungsöffnung
- Heizungssteuerung optional über Internet mit heatapp! möglich
- Integriertes Funkmodul für optionale App-Bedienung
- Für Abgaskomponenten aller gängiger Hersteller zugelassen



## Technische Daten

| BESCHREIBUNG | HEIZLEISTUNG | EFFIZIENZKLASSE (A+++ -> D) |
|--------------|--------------|-----------------------------|
| ecoOEL 16-1  | 16 kW        | A                           |
| ecoOEL 20-1  | 20 kW        | A                           |
| ecoOEL 24-1  | 24 kW        | A                           |
| ecoOEL 30-1  | 30 kW        | A                           |
| ecoOEL 37-1  | 37 kW        | A                           |

## Maßzeichnung



| KÜRZEL | BEDEUTUNG                          |
|--------|------------------------------------|
| A      | Heizkreis-Vorlauf                  |
| B      | Edelstahl-Abgas-Wärmetauscher      |
| C      | Abgas-Anschluss                    |
| D      | Heizkreis-Rücklauf                 |
| E      | Ölanschluss                        |
| F      | Kondensatablauf Ø DN 25 (flexibel) |
| G      | Guss-Heizkessel                    |
| H      | Raketenbrenner®                    |

## MHG CH

ADRESSE Trempel  
CH-9643 Krummenau  
FON +41 (0) 71 990 09 09  
FAX +41 (0) 71 990 09 10  
MAIL [info@mhg-schweiz.ch](mailto:info@mhg-schweiz.ch)  
WEB [www.mhg-schweiz.ch](http://www.mhg-schweiz.ch)

## WP-Energie

ADRESSE Triester Straße 395  
AT-8401 Feldkirchen  
FON +43 (0) 3135 54 0 44  
FAX +43 (0) 3135 51 88 2  
MAIL [office@wp-energie.at](mailto:office@wp-energie.at)  
WEB [www.wp-energie.at](http://www.wp-energie.at)

MHG Heiztechnik GmbH  
Brauereistraße 2  
21244 Buchholz i. d. N.  
[meisterlinie@mhg.de](mailto:meisterlinie@mhg.de)  
[www.meisterlinie.de](http://www.meisterlinie.de)