

ecoGAS

ENERGIE-
EFFIZIENZ
KLASSE

Garantie

10
JAHRE*

seit 1927

DEUTSCHE
HANDWERKER
QUALITÄT

Sehr leiser Betrieb

Garantie 10 Jahre*
auf den Wärmetauscher

Vorbereitet für die Bedienung
über Smartphone und Tablet App

Keine Anforderung an die
Heizungwasseraufbereitung**

Alu-Silizium-Wärmetauscher mit
integrierter Kupferleitung für
Heizungswasser



H₂-Ready

* Siehe MHG-Garantiebedingungen.
** Entsprechend VDI 2035

Produkthighlights

- Gas-Brennwertgerät mit Norm-Nutzungsgrad bis zu 108,3 %
- Modulierendes Gas-Brennwertgerät
- Garantie 10 Jahre* auf den Wärmetauscher
- Verbaute Markenkomponenten
- Aluminium-Wärmetauscher mit integrierten Kupferrohrschlangen für Heizungswasser
- Keine Anforderungen an die Heizungswasseraufbereitung**
- Geringes Gewicht für 1-Mann Montage
- Kleine Abmessungen
- Geringe Wartungskosten
- Integriertes Funkmodul für optionale App-Bedienung
- Heizungsbedienung optional über Raumgerät oder App möglich (heatapp! / MHG mobil)
- Optionale Ferndiagnose durch Fachhandwerker zur präventiven Ausfallsicherung
- Für Abgaskomponenten aller gängiger Hersteller zugelassen
- Kann problemlos eine Wasserstoff-Beimischung verarbeiten (H₂-Ready)



Technische Daten

BEZEICHNUNG	HEIZBELASTUNG (HS)	TWW-BELASTUNG (HS)	EFFIZIENZ-KLASSE (A+++ -> D)
Heizgerät			
ecoGAS 11	11 kW	-	A
ecoGAS 18	20 kW	-	A
ecoGAS 24	26 kW	-	A
ecoGAS 30	30 kW	-	A
ecoGAS 45	47 kW	-	A

LAS Adapter mit Messöffnung im Lieferumfang enthalten:

HEIZLEISTUNG	11 KW	20 KW	26 KW	30 KW	47 KW
60/100	✓	✓	✓	optional	optional
80/125	optional	optional	optional	✓	✓



Maßzeichnung ecoGAS

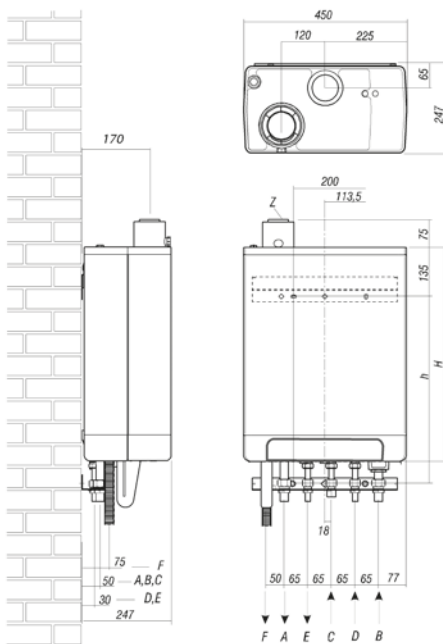


Abb. zeigt Gerät mit Anschluss-Schiene.

KÜRZEL	BEDEUTUNG
A	Heizungsvorlauf Ø 22 mm
B	Heizungsrücklauf Ø 22 mm
C	Gasanschluss 1/2"
F	Kondensatablauf Ø DN 25 (flexibel)
h	517 mm: 11 und 20 kW Heizleistung 577 mm: 26 kW Heizleistung 637 mm: 30 und 47 kW Heizleistung
H	590 mm: 11 und 20 kW Heizleistung 650 mm: 26 kW Heizleistung 710 mm: 30 und 47 kW Heizleistung
	Konzentrischer Abgas-/Zuluftanschluss
Z	Ø DN 60/100: 11, 20 und 26 kW Heizleistung Ø DN 80/125: 30 und 47 kW Heizleistung

MHG CH

ADRESSE Treppe
CH-9643 Krummenau
FON +41 (0) 71 990 09 09
FAX +41 (0) 71 990 09 10
MAIL info@mhg-schweiz.ch
WEB www.mhg-schweiz.ch

WP-Energie

ADRESSE Triester Straße 395
AT-8401 Feldkirchen
FON +43 (0) 3135 54 0 44
FAX +43 (0) 3135 51 88 2
MAIL office@wp-energie.at
WEB www.wp-energie.at

MHG Heiztechnik GmbH
Brauerstraße 2
21244 Buchholz i. d. N.
meisterlinie@mhg.de
www.meisterlinie.de