

zukunftsicher

zuverlässig

modern

Öl



RE .. HU/HUG

leistungsstark

komfortabel

Raketenbrenner®

Anleitung zur Montage,  
Inbetriebnahme und Wartung  
für Heizungsfachkräfte

Raketenbrenner® RE .. HU/HUG

für Heizöl EL nach DIN 51603

# Inhaltsverzeichnis

<b>1</b>	<b>Sicherheit.....</b>	<b>4</b>
1.1	Allgemeines.....	4
1.1.1	Aufbewahrung der Unterlagen .....	4
1.2	Bestimmungsgemäße Verwendung .....	4
1.3	Symbolerklärung .....	5
1.4	Besondere Gefahren.....	5
1.4.1	Veränderungen am Gerät.....	5
1.4.2	Heizungswasser .....	5
1.5	Normen und Vorschriften .....	6
1.5.1	Normen.....	6
1.5.2	Vorschriften .....	6
1.5.3	Zusätzliche Normen / Vorschriften für Österreich .....	7
1.5.4	Zusätzliche Normen / Vorschriften für die Schweiz.....	7
<b>2</b>	<b>Montage.....</b>	<b>8</b>
2.1	Prüfung der Lieferung .....	8
2.1	Lieferumfang .....	8
2.2	Anforderungen an den Aufstellort .....	8
2.1	Montageabstände .....	9
2.2	Abmessungen und Anschlusswerte .....	9
2.3	Montagewerkzeuge .....	10
2.4	Montagehinweise .....	10
2.4.1	Montage des Luftansaugchalldämpfers beim RE 26 HU/HUG.....	10
2.4.2	Montage des Brenners an EcoStar 200-500 sowie an EcoStar Hybrid.....	11
2.4.3	Montage des Brenners an EcoStar 720-750 .....	12
2.4.4	Montage des Brenners an EcoSmart .....	13
2.4.5	Montage des Heizölschlusses .....	14
2.4.6	Montage der elektrischen Anschlüsse.....	15
2.4.1	Betriebsstundenzähler.....	15
2.4.2	Elektrotechnische Daten Unit EcoStar 200-500, EcoStar Hybrid und EcoSmart .....	15
2.4.3	Elektrotechnische Daten Unit EcoStar 720-750 .....	15
2.4.4	Schaltplan EcoStar 300-500, 720-750 und EcoSmart sowie EcoStar Hybrid mit Gebläsenachlauf RE HUG mit LMO 64.301 .....	16
<b>3</b>	<b>Inbetriebnahme.....</b>	<b>18</b>
3.1	Prüfung vor Inbetriebnahme.....	18
3.2	Inbetriebnahmehinweise .....	18
3.2.1	Ansaugen von Heizöl .....	18
3.2.2	Einregulierung des Brenners.....	18
3.2.3	Gebläsepressung .....	20
3.2.4	Luftverstellung (Außer bei RE 26 HU/HUG).....	20
3.2.5	Luftverstellung (Nur bei RE 26 HU/HUG).....	21
3.2.6	Feuerungsautomat .....	21
3.3	Inbetriebnahmeprotokoll.....	23
3.3.1	Einweisungsprotokoll.....	23
3.3.1	Einstell- und Messwerte .....	24

# Inhaltsverzeichnis

<b>4</b>	<b>Wartung.....</b>	<b>25</b>
4.1	Sicherheitsrelevante Komponenten .....	25
4.1.1	Aufzählung typischer Verschleißteile .....	25
4.2	Erforderliche Demontageschritte.....	25
4.3	Auszuführende Arbeiten.....	26
4.3.1	Prüfung des Lichtfühlers (DIN EN 267) .....	28
4.3.2	Filterwechsel mit Patronenfilter bei Pumpe BFP 21 L4 .....	29
4.3.3	Filter prüfen bei Pumpe AS 47D.....	29
4.3.4	Rezirkulation.....	30
4.3.5	Verstellung der Lufteinlaufdüse .....	30
4.3.6	Wartungsprotokoll .....	31
4.4	Ersatzteilzeichnung und Legende .....	32
<b>5</b>	<b>Störungssuche.....</b>	<b>36</b>
5.1	Störungssuche Brenner .....	36
5.2	Störursachendiagnose LMO 64.301 .....	39
5.2.1	Störcodetabelle LMO 64.301.....	39
<b>6</b>	<b>Technische Daten.....</b>	<b>40</b>
6.1	Typenschild.....	40
6.2	Technische Daten .....	40
6.2.1	Brennerausführung.....	40
6.2.2	Grundeinstellungstabelle.....	41
6.3	Bestimmung der Heizölzuleitung.....	42
6.4	Diagramme.....	42
6.4.1	Verbrennungswerte .....	42
6.4.2	Verbrennungsablauf .....	42
<b>7</b>	<b>Gewährleistung.....</b>	<b>43</b>
7.1	Gewährleistung .....	43
7.1.1	Gewährleistungsbedingungen.....	43
7.1.2	Gewährleistungsanspruch bei Verschleißteilen .....	44
7.2	Haftungsbeschränkung .....	44
7.3	Ersatzteile .....	45
7.4	Herstellerbescheinigung / EG-Baumuster-Konformitätserklärung .....	46
	<b>Verpackung, Entsorgung.....</b>	<b>48</b>
7.5	Umgang mit Verpackungsmaterial .....	48
7.6	Entsorgung der Verpackung .....	48
7.7	Entsorgung des Gerätes .....	48
<b>8</b>	<b>Index .....</b>	<b>51</b>

## 1.1 Allgemeines



### WARNUNG!

Lebensgefahr bei unzureichender Qualifikation!

Unsachgemäßer Umgang führt zu erheblichen Personen- und Sachschäden.

Deshalb:

- Montage-, Inbetriebnahme- und Wartungsarbeiten, Reparaturen oder Änderungen der eingestellten Brennstoffmenge dürfen nur von autorisierten Heizungsfachkräften vorgenommen werden.



### HINWEIS!

Dieses Gerät kann von Kindern ab 8 Jahren und darüber sowie von Personen mit verringerten physischen, sensorischen oder mentalen Fähigkeiten oder Mangel an Erfahrung und Wissen benutzt werden, wenn sie beaufsichtigt oder bezüglich des sicheren Gebrauchs des Gerätes unterwiesen wurden und die daraus resultierenden Gefahren verstehen. Kinder dürfen nicht mit dem Gerät spielen. Reinigung und Benutzer-Wartung dürfen nicht von Kindern ohne Beaufsichtigung durchgeführt werden.

Diese Anleitung zur Montage-Inbetriebnahme-Wartung

- Ist von allen Personen zu beachten, die am Gerät arbeiten.
- Enthält wichtige Hinweise für einen sicheren Umgang mit dem Gerät. Voraussetzung für sicheres Arbeiten ist die Einhaltung aller angegebenen Sicherheitshinweise und Handlungsanweisungen.

Die Angaben in dieser Anleitung entsprechen nach bestem Wissen unseren Erkenntnissen zum Zeitpunkt der Überarbeitung. Die Informationen sollen Anhaltspunkte für den sicheren Umgang mit dem in dieser Anleitung genannten Produkt geben. Die Angaben sind nicht übertragbar auf andere Produkte.



### HINWEIS!

Die inhaltlichen Angaben, Texte, Zeichnungen, Bilder und sonstigen Darstellungen sind urheberrechtlich geschützt und unterliegen den gewerblichen Schutzrechten. Jede missbräuchliche Verwertung ist strafbar.

## 1.1.1 Aufbewahrung der Unterlagen



### HINWEIS!

Diese Anleitung muss am Gerät verbleiben, damit sie auch bei einem späteren Bedarf zur Verfügung steht. Bei einem Betreiberwechsel muss die Anleitung an den nachfolgenden Betreiber übergeben werden.

## 1.2 Bestimmungsgemäße Verwendung

Die Geräte sind als Wärmeerzeuger für geschlossene Warmwasser-Zentralheizungsanlagen und für die zentrale Warmwasserbereitung vorgesehen. Eine andere oder darüber hinausgehende Benutzung gilt als nicht bestimmungsgemäß. Für hieraus resultierende Schäden übernimmt die MHG Heiztechnik keine Haftung. Das Risiko trägt allein der Anlagenbesitzer.

MHG Geräte sind entsprechend den gültigen Normen und Richtlinien sowie den geltenden sicherheitstechnischen Regeln gebaut. Dennoch können bei unsachgemäßer Verwendung Personen- und/ oder Sachschäden entstehen.

Um Gefahren zu vermeiden darf das Gerät nur benutzt werden:

- Für die bestimmungsgemäße Verwendung
- In sicherheitstechnisch einwandfreiem Zustand
- Unter Beachtung der Produktunterlagen
- Unter Einhaltung der notwendigen Wartungsarbeiten
- Unter Einhaltung der technisch bedingten Minimal- und Maximalwerte
- Wenn keine Störungen vorliegen, die die Sicherheit beeinträchtigen können
- Wenn alle am und im Gerät angebrachten Sicherheits- und Warnhinweise nicht entfernt werden und leserlich bleiben



### ACHTUNG!

Geräteschaden durch Witterungseinflüsse!  
Elektrische Gefährdung durch Wasser und Verrostung der Verkleidung sowie der Bauteile.

Deshalb:

- Betreiben Sie das Gerät nicht im Freien. Es ist nur für den Betrieb in Räumen geeignet.



### ACHTUNG!

Anlagenschaden durch Frost!  
Die Heizungsanlage kann bei Frost einfrieren.  
Deshalb:

- Heizungsanlage während einer Frostperiode in Betrieb lassen, damit die Räume ausreichend temperiert werden. Dies gilt auch bei Abwesenheit des Betreibers oder wenn die Räume unbewohnt sind.

### 1.3 Symbolerklärung

Dieser Abschnitt gibt einen Überblick über alle wichtigen Sicherheitsaspekte für einen optimalen Personenschutz sowie für den sicheren und störungsfreien Betrieb.

- Halten Sie die in dieser Anleitung aufgeführten Handlungsanweisungen und Sicherheitshinweise ein, um Unfälle, Personen- und Sachschäden zu vermeiden.



#### GEFAHR!

... weist auf lebensgefährliche Situationen durch elektrischen Strom hin.



#### WARNUNG!

... weist auf eine gefährliche Situation hin, die zum Tod oder zu schweren Verletzungen führen kann, wenn sie nicht gemieden wird.



#### VORSICHT!

... weist auf eine gefährliche Situation hin, die zu geringfügigen oder leichten Verletzungen führen kann, wenn sie nicht gemieden wird.



#### ACHTUNG!

... weist auf eine Situation hin, die zu Sachschäden führen kann, wenn sie nicht gemieden wird.



#### HINWEIS!

... hebt nützliche Tipps und Empfehlungen sowie Informationen für einen effizienten und störungsfreien Betrieb hervor.

- Symbol für erforderliche Handlungsschritte
- Symbol für erforderliche Aktivitäten
- Symbol für Aufzählungen

### 1.4 Besondere Gefahren

Im folgenden Abschnitt werden die Restrisiken benannt, die sich aufgrund der Gefährdungsanalyse ergeben.

- Beachten Sie die hier aufgeführten Sicherheitshinweise und die Warnhinweise in den weiteren Kapiteln dieser Anleitung, um Gesundheitsgefahren und gefährliche Situationen zu vermeiden.

### 1.4.1 Veränderungen am Gerät



#### WARNUNG!

Lebensgefahr durch Austreten von Heizöl bzw. Gas, Abgas und elektrischem Schlag sowie Zerstörung des Gerätes durch austretendes Wasser!

Bei Veränderungen am Gerät erlöscht die Betriebserlaubnis!

Deshalb:

Nehmen Sie keine Veränderungen an folgenden Dingen vor:

- Am Heizgerät
- An den Leitungen für Heizöl bzw. Gas, Zuluft, Wasser, Strom und Kondensat
- Am Sicherheitsventil und an der Ablaufleitung für das Heizungswasser
- An baulichen Gegebenheiten, die Einfluss auf die Betriebssicherheit des Gerätes haben können.
- Öffnen und/oder Reparieren von Originalteilen (z.B. Antrieb, Regler, Feuerungsautomat)

### 1.4.2 Heizungswasser



#### WARNUNG!

Vergiftungsgefahr durch Heizungswasser! Das Trinken von Heizungswasser führt zu Vergiftungen.

Deshalb:

- Heizungswasser niemals als Trinkwasser verwenden, da es durch gelöste Ablagerungen und chemische Stoffe verunreinigt ist.

## 1.5 Normen und Vorschriften

- Halten Sie die nachfolgende Normen und Vorschriften bei der Installation und beim Betrieb der Heizungsanlage ein.



**HINWEIS!**  
Die nachstehenden Listen geben den Stand bei der Erstellung der Unterlage wieder. Für die Anwendung der gültigen Normen und Vorschriften ist der ausführende Fachinstallateur verantwortlich.

### 1.5.1 Normen

Normen	Titel
EN 476	Allgemeine Anforderungen an Bauteile für Abwasserleitungen und -kanäle
EN 12056-1 bis EN 12056-5	Schwerkräftentwässerungsanlagen innerhalb von Gebäuden – Teil 1 bis Teil 5
EN 12502-1 bis EN 12502-5	Korrosionsschutz metallischer Werkstoffe – Hinweise zur Abschätzung der Korrosionswahrscheinlichkeit in Wasserverteilungs- und -speichersystemen – Teil 1 bis Teil 5
EN 12828	Heizungsanlagen in Gebäuden - Planung von Warmwasser-Heizungsanlagen
EN 13384-1 bis EN 13384-3	Abgasanlagen – Wärme- und strömungstechnische Berechnungsverfahren – Teil 1 bis Teil 3
EN 14336	Heizungsanlagen in Gebäuden - Installation und Abnahme der Warmwasser-Heizungsanlagen
EN 15287-1 bis EN 15287-2	Abgasanlagen – Planung, Montage und Abnahme von Abgasanlagen – Teil 1 und Teil 2
EN 50156-1	Elektrische Ausrüstung von Feuerungsanlagen – Teil 1: Bestimmungen für die Anwendungsplanung und Errichtung
EN 60335-1	Sicherheit elektrischer Geräte für den Haushalt und ähnliche Zwecke – Teil 1: Allgemeine Anforderungen
DIN 1986-3 bis DIN 1986-100	Entwässerungsanlagen für Gebäude und Grundstücke – Teil 3, Teil 4, Teil 30 und Teil 100
DIN 1988	Technische Regeln für Trinkwasserinstallationen (TRWI)

Normen	Titel
DIN 4726	Warmwasser-Flächenheizungen und Heizkörperanbindungen – Kunststoffrohr- und Verbundrohrleitungssysteme
DIN 4755	Ölfeuerungsanlagen - Technische Regel Ölfeuerungsinstallation (TRÖ) - Prüfung
DIN 12828	Warmwasserheizungsanlagen - Sicherheitstechnische Anforderungen
DIN V 18160-1	Abgasanlagen – Teil 1: Planung und Ausführung
DIN V 18160-5	Abgasanlagen – Teil 5: Einrichtungen für Schornsteinfegerarbeiten
DIN 18380	VOB Vergabe- und Vertragsordnung für Bauleitungen – Teil C: Allgemeine Technische Vertragsbedingungen für Bauleistungen (ATV) – Heizanlagen und zentrale Wassererwärmungsanlagen
DIN 51603-1	Flüssige Brennstoffe - Heizöle - Teil 1: Heizöl EL, Mindestanforderungen

### 1.5.2 Vorschriften

- Beachten Sie bei der Erstellung und dem Betrieb der Heizungsanlage die bauaufsichtlichen Regeln der Technik sowie sonstige gesetzliche Vorschriften der einzelnen Länder.

Vorschriften	Titel
1. BImSchV	Erste Verordnung zur Durchführung des Bundes-Immissionsschutzgesetzes (Verordnung über Kleinf Feuerungsanlagen)
ATV	Arbeitsblatt ATV-A 251 „Kondensate aus Brennwertkesseln“ Arbeitsblatt ATV-A 115 „Einleiten von nicht häuslichem Abwasser in eine öffentliche Abwasseranlage“
BauO	Bauordnung der Bundesländer
EnEv	Energie-Einsparverordnung
FeuVo	Feuerungsverordnungen der Bundesländer
IFBT	Richtlinien für die Zulassung von Abgasanlagen mit niedrigen Temperaturen
TRGS 521 Teil 4	Technische Regel für Gefahrstoffe
VDI 2035	Richtlinien zur Vermeidung von Schäden in Warmwasser-Heizungsanlagen - Steinbildung in Trinkwassererwärmungs- und Warmwasser-Heizungsanlagen
VDE	Vorschriften und Sonderanforderungen der Energieversorgungsunternehmen

### 1.5.3 Zusätzliche Normen / Vorschriften für Österreich

In Österreich sind bei der Installation die örtlichen Bauvorschriften sowie die ÖVGW-Vorschriften einzuhalten. Ferner sind gem. Luftreinhalte- und Energietechnikgesetz die länderspezifischen Verordnungen und Gesetze über Maßnahmen zur Luftreinhaltung hinsichtlich Heizungsanlagen einzuhalten.

Normen	Titel
ÖNORM C 1109	Flüssige Brennstoffe – Heizöl extra leicht – Gasöl zu Heizzwecken – Anforderungen
ÖNORM B 8131	Geschlossene Wasserheizungen; Sicherheits-, Ausführungs- und Prüfbestimmungen
ÖNORM H 5170	Heizungsanlagen - Anforderungen an die Bau- und Sicherheitstechnik sowie an den Brand- und Umweltschutz
ÖNORM H 5195-1	Wärmeträger für haustechnische Anlagen - Teil 1: Verhütung von Schäden durch Korrosion und Steinbildung in geschlossenen Warmwasser-Heizungsanlagen
ÖNORM M 7550	Heizkessel mit Betriebstemperatur bis 100°C - Begriffe, Anforderungen, Prüfungen, Kennzeichnungen

### 1.5.4 Zusätzliche Normen / Vorschriften für die Schweiz

Die Montage und Inbetriebnahme dürfen nur durch ein zugelassenes Installationsunternehmen erfolgen. Arbeiten an elektrischen Bauteilen dürfen nur von einem konzessionierten Elektro-Installateur vorgenommen werden.

Die gesetzlichen Normen und Vorschriften zur Öl-/Gas- bzw. Elektroinstallation sind einzuhalten, insbesondere:

Verordnungen / Richtlinien von	
LRV	Schweizerische Luftreinhalteverordnung
VKF	Verein Kantonalen Feuerversicherungen
SKAV	Schweizerische Kamin und Abgasanlagen Vereinigung
SVGW	Schweizerischer Verein des Gas und Wasserfaches
SEV	Schweizerischer Verband für Elektro-, Energie- und Informationstechnik
SKMV	Schweizerischen Kaminfegermeister Verband
SWKI	Schweizerischer Verein von Wärme- und Klima-Ingenieuren
GebäudeKlima Schweiz	Verband der Heizungs-, Lüftungs- und Klimatechnikbranche

Merkblätter GebäudeKlima Schweiz (ehemals PROCAL)
Abgasanlagen für moderne Wärmeerzeuger – Hinweise für Planung und Ausführung
Kennwerte zur Bemessung von Abgasanlagen
Wartung und Unterhalt von Wärmeerzeugern
Hinweise zur Verminderung von Geräuschemissionen durch Wärmeerzeuger in Heizungsanlagen
Kondensationstechnik für Modernisierung und Neubau von Heizungsanlagen
Korrosionsschäden durch Sauerstoff im Heizungswasser Sauerstoffkorrosion
Korrosion durch Halogenkohlenwasserstoffe
Hinweise zu Korrosionsschäden durch Warmwasserbereitung Procal / AWP
Richtlinie über die Verarbeitung und Qualität von Wasser in der Heizungsanlage Procal / AWP

## 2.1 Prüfung der Lieferung

- Prüfen Sie die Lieferung bei Erhalt unverzüglich auf Vollständigkeit und evtl. Transportschäden.

Bei äußerlich erkennbaren Transportschäden gehen Sie wie folgt vor:

- Nehmen Sie die Lieferung nicht oder nur unter Vorbehalt an.
- Vermerken Sie den Schadensumfang auf den Transportunterlagen oder auf dem Lieferschein des Transporteurs.
- Leiten Sie die Reklamation ein.



### HINWEIS!

Reklamieren Sie jeden Mangel, sobald er erkannt ist. Schadensersatzansprüche können nur innerhalb der jeweiligen Reklamationsfristen geltend gemacht werden.

## 2.1 Lieferumfang

- Raketenbrenner inkl. Ölschläuche
- Brennerbefestigung (Kesselflansch, Kesselflanschdichtung, 6 Befestigungsschrauben)

## 2.2 Anforderungen an den Aufstellort

- Stellen Sie vor der Montage sicher, dass der Aufstellort die nachstehenden Anforderungen erfüllt:
  - Betriebstemperatur +5°C bis +45°C
  - Trocken, frostsicher, gut be- und entlüftet
  - Kein starker Staubanfall
  - Keine hohe Luftfeuchtigkeit
  - Keine Luftverunreinigungen durch Halogenkohlenwasserstoffe (enthalten z.B. in Lösungsmitteln, Klebern, Spraydosen)
  - Keine Luftverunreinigungen durch schwefelhaltige Gase
  - Vibrations- und schwingungsfrei
  - Tragfähiger, glatter und waagerechter Untergrund



### WARNUNG!

Lebensgefahr durch austretende Abgase! Austretende Abgase führen zur Vergiftung. Deshalb:

- Das Heizsystem muss Herstellervorgaben, technischen Regeln und örtlichen Vorschriften entsprechen.



### ACHTUNG!

Geräteschaden durch Kondensat! Kondensat zersetzt das Abgassystem. Deshalb:

- Bei Abgastemperaturen unter 160°C muss die Anlage so ausgelegt sein, dass Schäden durch Kondensat vermieden werden.



### ACHTUNG!

Geräteschaden durch Kondensat! Kondensat zerstört den Warmluferzeuger. Deshalb:

- Bei Warmluferzeugern sind bestimmte Mindestabgastemperaturen einzuhalten. Diese müssen der Unterlage des Warmluferzeugers entnommen werden.

Die nachstehenden Einsatzbereiche stellen besondere Anforderungen und Betriebsbedingungen für Brenner dar, deshalb behält sich die MHG Heiztechnik die ausdrückliche Freigabe vor bei:

- Dunkelstrahlern
- Backöfen
- Glühöfen
- Trocknungskammern
- industrieller Anwendung

Bei Anlagen mit überdurchschnittlich hohen Feuer- oder Temperaturbelastungen muss eine Abstimmung mit MHG Heiztechnik erfolgen.



### WARNUNG!

Lebensgefahr durch Feuer! Bei raumluftabhängigem Betrieb geraten leicht entzündliche Materialien oder Flüssigkeiten in Brand.

Deshalb:

- Betreiben Sie die Geräte nicht in explosibler Atmosphäre.
- Verwenden oder lagern Sie keine explosiven oder leicht entflammaren Stoffe (z.B. Benzin, Farben, Papier, Holz) im Aufstellungsraum des Gerätes.
- Trocknen oder lagern Sie keine Wäsche oder Bekleidung im Aufstellraum.

Nachstehende Veränderungen dürfen nur in Absprache mit dem Bezirksschornsteinfeger erfolgen:

- Das Verkleinern oder Verschließen der Zu- und Abluftöffnungen
- Das Abdecken des Schornsteins
- Das Verkleinern des Aufstellraums



## 2.1 Montageabstände

- Halten Sie Mindestabstände ein, damit alle Arbeiten (Montage, Inbetriebnahme, Wartung) ungehindert durchgeführt werden können.



### HINWEIS!

Zu allen Stellen, an denen Schornsteinfeger- und/oder Wartungsarbeiten durchgeführt werden müssen, sind gem. DIN 18160-5 Durchgänge von 500 mm Breite und 1800 mm Höhe einzuhalten. An den Arbeitsstellen ist eine Breite von mind. 600 mm vorzusehen.

## 2.2 Abmessungen und Anschlusswerte

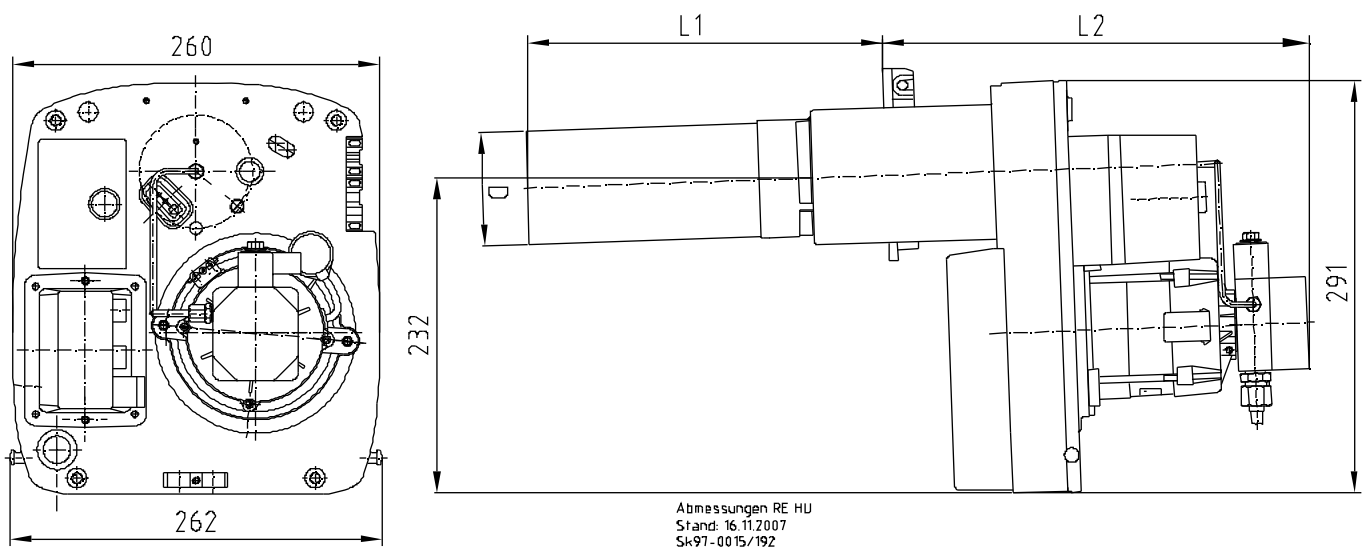


Abb. 1: Abmessungen RE HU/HUG

Legende zu Abb. 1:

	RE 15 HU/HUG	RE 18 HU/HUG	RE 22 HU/HUG	RE 26 HU/HUG	RE 34 HU/HUG	RE 42 HU/HUG	RE 51 HU/HUG	RE 61 HU/HUG	RE 69 HU/HUG
D	80				93				
L1	230				230	270		310	
L2	322				357			397	

## 2.3 Montagewerkzeuge

Für die Montage und Wartung der Heizanlage werden die Standardwerkzeuge aus dem Bereich Heizungsbau sowie der Öl-/Gas- und Wasserinstallation benötigt.

### Schraubenschlüssel SW 13

- Fixierung des Brenners am Kessel

### Schraubenschlüssel SW 19

- Anschluss der Heizölschläuche

### Sechskant-Winkelschraubendreher SW 5

- Anpassung an Feuerraumtiefe

### Sechskant-Kugelkopf-Schraubendreher SW 4

- Schnellverschlüsse im Deckel
- Mischsystem

## 2.4 Montagehinweise



### WARNUNG!

Verletzungsgefahr durch unsachgemäße Montage!

Unsachgemäße Montage führt zu schweren Personen- und Sachschäden.

Deshalb:

- Die Montage und Inbetriebnahme muss durch eine autorisierte Heizungsfachkraft erfolgen.



### VORSICHT!

Verletzungsgefahr durch unsachgemäße Handhabung!

Gefährdungen wie Prellungen, Quetschungen und Schnittverletzungen sind durch unsachgemäße Handhabung möglich.

Deshalb:

- Tragen Sie bei Handhabung und Transport eine Persönliche Schutzausrüstung (Sicherheitsschuhe und Schutzhandschuhe).
- Sorgen Sie vor Beginn der Arbeiten für ausreichende Montagefreiheit.
- Gehen Sie mit offenen scharfkantigen Bauteilen vorsichtig um.



### HINWEIS!

Zur Erzielung gleichmäßiger Verbrennungswerte und Reduzierung eventueller Feuchtigkeit empfiehlt sich der Einbau einer Zugbegrenzerklappe (Nebenlufteinrichtung). Diese sollte möglichst im Schornstein installiert werden, um eventuelle Geräusche im Rauchrohr zu verhindern.



### HINWEIS!

Vermeiden Sie ein direktes Ansaugen kalter Außenluft.

## 2.4.1 Montage des Luftansaugchalldämpfers beim RE 26 HU/HUG

- ➔ Nehmen Sie den RE 26 HU/HUG aus dem Brennerkasten.
- ➔ Montieren Sie den Luftansaugchalldämpfer ①.
- ➔ Ziehen Sie die drei Schrauben ② mit einem Sechskant-Kugelkopf-Schraubendreher SW 4 fest.

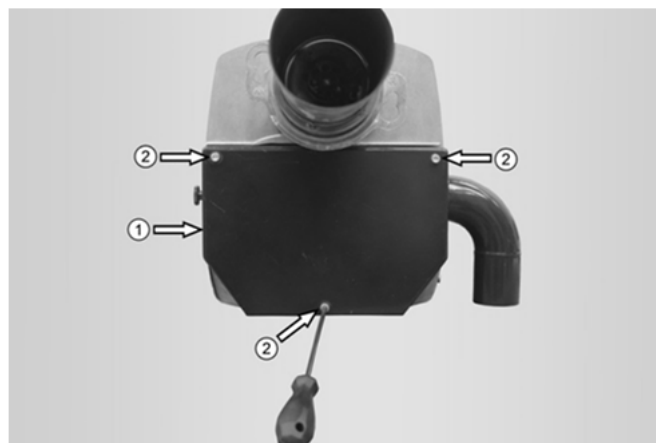


Abb. 2: Montage des Luftansaugchalldämpfers

### 2.4.2 Montage des Brenners an EcoStar 500 sowie an EcoStar Hybrid

- Setzen Sie die zwei Brennerbefestigungsschrauben mit ca. fünf Umdrehungen in die Kesseltür ein.



Abb. 3: Brennerbefestigungsschrauben



**HINWEIS!**  
Die Rezirkulation R ist grundsätzlich bei jedem Raketenbrenner® voreingestellt. Diese Voreinstellung hat sich in der Praxis bewährt.

- Prüfen Sie, ob das Maß R der Werkseinstellung gem. der Tabelle auf Seite 41 entspricht.



Abb. 4: Skala ④ zur Einstellung von Maß R

- Führen Sie den Brenner so in die Kesseltür ein, dass die Brennerbefestigungsschrauben durch den Klemmflansch hindurch stehen.
- Drehen Sie den Brenner links herum.

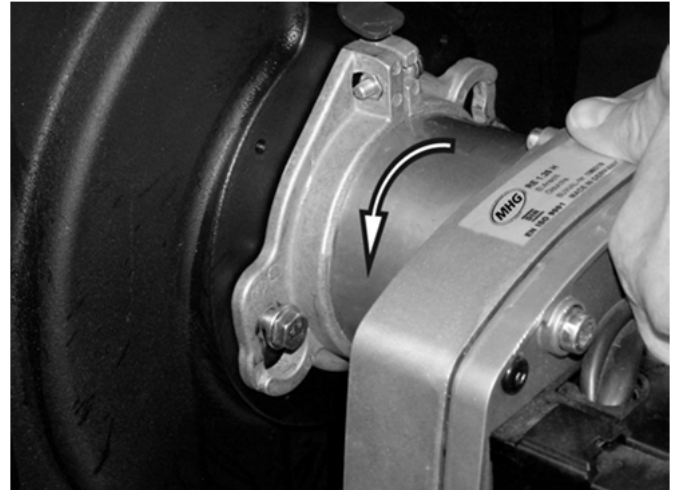


Abb. 5: Brennerbefestigung

- Heben Sie den Brenner an der Pumpe leicht an, um ihn am Flansch zu zentrieren und auszurichten.
- Prüfen Sie, ob das Maß L ⑥ der Werkseinstellung gem. der Tabelle auf Seite 41 entspricht.

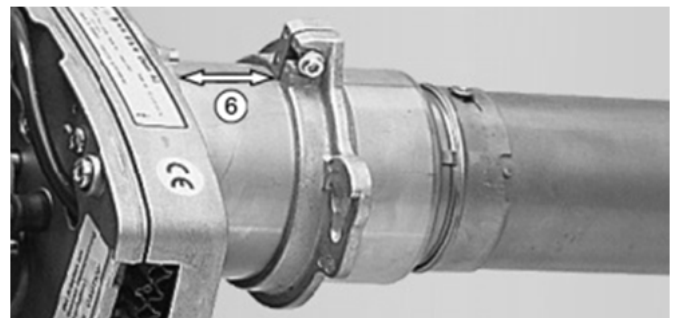


Abb. 6: Maß L ⑥

- Ziehen Sie die Brennerbefestigungsschrauben fest.
- Hängen Sie die Kesseltürisolierung am Verkleidungsblech vorn in die dafür vorgesehenen Ausschnitte ein.



Abb. 7: Montierte Kesseltürisolierung (Nur bei EcoStar 500 und EcoStar Hybrid)

## 2.4.3 Montage des Brenners an EcoStar 750 sowie an EcoStar Plus

- Nehmen Sie den Befestigungssatz aus dem Brennerkarton.
- Legen Sie die Brennerkopfdichtung mit der dünnen Wandung nach oben auf den Kesselflansch.
- Befestigen Sie den Kesselflansch inkl. Brennerkopfdichtung mit den vier Schrauben ① inkl. Unterlegscheiben an der Kesseltür.
- Ziehen Sie die Schrauben ① mit 20 (± 2) Nm an.
- Setzen Sie die zwei Brennerbefestigungsschrauben ② mit ca. fünf Umdrehungen in die Kesseltür ein.

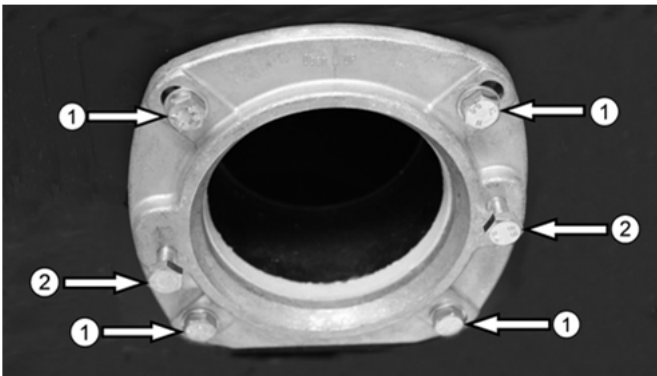


Abb. 8: Befestigung Kesselflansch

- ➔ Schrauben Sie den Druckmessnippel ein (Gilt nur für die EcoStar 750).



Abb. 9: Einschrauben des Druckmessnippels



### HINWEIS!

Die Rezirkulation R ist grundsätzlich bei jedem Raketenbrenner® voreingestellt. Diese Voreinstellung hat sich in der Praxis bewährt.

- Prüfen Sie, ob das Maß R der Werkseinstellung gem. der Tabelle auf Seite 41 entspricht.

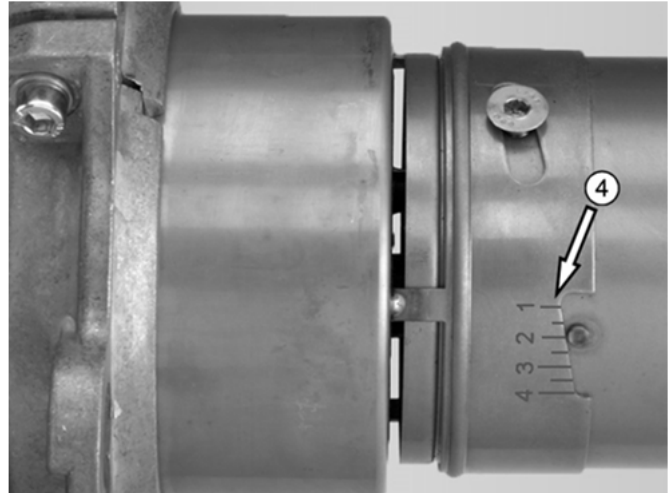


Abb. 10: Rezirkulationsschlitze ③ und Skala ④ zur Einstellung von Maß R

- Führen Sie den Brenner so in die Kesseltür ein, dass die Brennerbefestigungsschrauben durch den Klemmflansch hindurch stehen.
- Drehen Sie den Brenner links herum.
- Heben Sie den Brenner an der Pumpe leicht an, um ihn am Flansch zu zentrieren und auszurichten.
- Prüfen Sie, ob das Maß L ⑥ der Werkseinstellung gem. der Tabelle auf Seite 41 entspricht.



Abb. 11: Maß L ⑥

- Ziehen Sie die Brennerbefestigungsschrauben ② fest.

### 2.4.4 Montage des Brenners an EcoSmart

- Nehmen Sie den Befestigungssatz aus dem Brennerkarton.
- Legen Sie die Brennerkopfdichtung mit der dünnen Wandung nach oben auf den Kesselflansch.
- Befestigen Sie den Kesselflansch inkl. Brennerkopfdichtung mit den vier Schrauben ① inkl. Unterlegscheiben an der Kesseltür.
- Ziehen Sie die Schrauben ① mit  $20 (\pm 2)$  Nm an.
- Setzen Sie die zwei Brennerbefestigungsschrauben ② mit ca. fünf Umdrehungen in die Kesseltür ein.

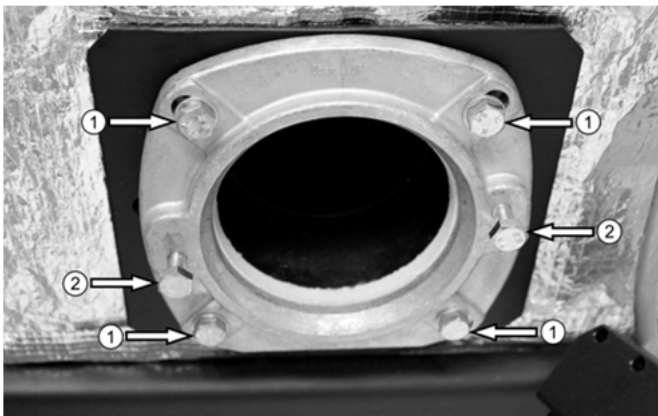


Abb. 12: Befestigung Kesselflansch



#### HINWEIS!

Die Rezirkulation R ist grundsätzlich bei jedem Raketenbrenner® voreingestellt. Diese Voreinstellung hat sich in der Praxis bewährt.

- Prüfen Sie, ob das Maß R der Werkseinstellung gem. der Tabelle auf Seite 41 entspricht.



Abb. 13: Rezirkulationsschlitze ③ und Skala ④ zur Einstellung von Maß R

- Führen Sie den Brenner so in die Kesseltür ein, dass die Brennerbefestigungsschrauben durch den Klemmflansch hindurch stehen.
- Drehen Sie den Brenner links herum.
- Heben Sie den Brenner an der Pumpe leicht an, um ihn am Flansch zu zentrieren und auszurichten.
- Prüfen Sie, ob das Maß L ⑥ der Werkseinstellung gem. der Tabelle auf Seite 41 entspricht.

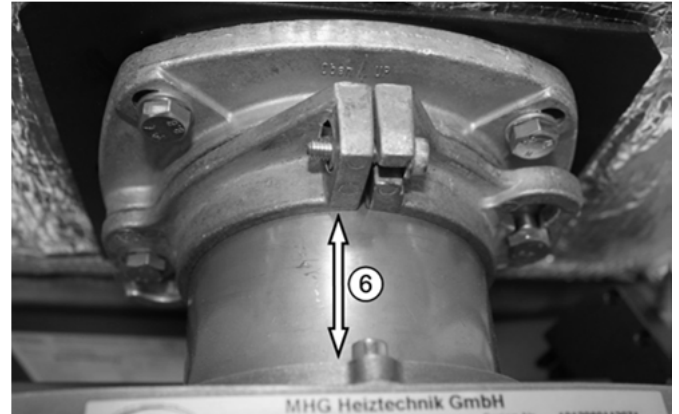


Abb. 14: Maß L ⑥

- Ziehen Sie die Brennerbefestigungsschrauben ② fest.

## 2.4.5 Montage des Heizölanschlusses



### WARNUNG!

Lebensgefahr durch brennendes Heizöl!  
Austretendes Heizöl kann in Brand geraten.  
Deshalb:

- Reparieren Sie Undichtigkeiten im Heizöl-Versorgungssystem umgehend.



### WARNUNG!

Lebensgefahr durch Heizölkontakt!  
Lungenschäden beim Einatmen oder Verschlucken von Heizöl.  
Deshalb:

- Beachten Sie die Sicherheitsdatenblätter des Heizöls und evtl. Zusatzstoffe (erhältlich beim jeweiligen Lieferanten).
- Verwenden Sie beim Auftreten von Ölnebel eine Schutzmaske mit Filter für organische Dämpfe und Partikelfilter.
- Essen, trinken, rauchen und schnupfen Sie nicht bei Arbeiten an der Heizungsanlage.



### WARNUNG!

Verletzungsgefahr durch Heizölkontakt!  
Wiederholter und langer Hautkontakt führt zur Entfettung der Haut und zu Dermatitis.  
Deshalb:

- Vermeiden Sie Hautkontakt soweit möglich.
- Verwenden Sie persönliche Schutzausrüstung, wie z.B. Schutzhandschuhe und geeignete Kleidung.
- Stecken Sie keine heizölgetränkten Lappen in die Kleidung.
- Wechseln Sie mit Heizöl verschmutzte Kleidung schnellstmöglich.



### HINWEIS!

Beachten Sie die entsprechenden Vorschriften des Wasserhaushaltsgesetzes (WHG) hinsichtlich Verlegung der Heizölleitungen und Antiheberwirkung.



### HINWEIS!

Die Heizöllagerung einschließlich Verlegung der Heizölleitungen muss so erfolgen, dass die Heizöltemperatur vor dem Brenner mind. +5°C beträgt.



### HINWEIS!

- MHG schreibt den Einbau eines Ölfilters vor.
- MHG empfiehlt bei Verwendung von Einstranganlagen den Einbau eines Entlüfters.
- MHG empfiehlt Filtereinsätze mit einer maximalen Maschenweite von 30 µm (z.B. Opticlean 5-20 µm).

- Montieren Sie einen Heizölfilter und einen Entlüfter oder eine Heizölfilter-Entlüfter-Kombination, wenn keine vorhanden sind.
- Wechseln Sie bei einem Brennertausch – falls erforderlich – den Heizölfilter.



### HINWEIS!

Der maximal zulässige Innendurchmesser der Ölzuleitung bei Einstranganlagen vom Tank zum Heizölfilter und Entlüfter oder zur Heizölfilter-Entlüfter-Kombination beträgt 4 mm.

- Führen Sie die Ölzuleitung vom Tank zum Heizölfilter und Entlüfter oder zur Heizölfilter-Entlüfter-Kombination als Einstrangsystem aus.
- Überprüfen Sie die Ölleitung gem. DIN 4755-2 auf Dichtheit.



### HINWEIS!

Die Ölbrenner sind geeignet zur Verbrennung von Heizöl EL nach DIN 51603 Teil 1 oder von Heizöl EL mit bis zu 10% FAME nach DIN EN 14213 bzw. 10% Rapsöl nach DIN V 51605 oder von Heizöl EL schwefelarm mit bis zu 10% FAME nach DIN EN 14213 bzw. 10% Rapsöl nach DIN V 51605.  
Eine Vermischung der spezifizierten Brennstoffe ist nicht zulässig!



### HINWEIS!

Eine rußfreie und totale Verbrennung kann ohne den Zusatz von Verbrennungsverbessern erreicht werden. Gegen den Einsatz aschefreier Heizölzusätze (Additive) wie z.B. Fließverbesserer, bestehen keine Einwände.

- Montieren Sie die Ölschläuche und die Anschlusskabel in ausreichender Länge, damit der Brenner leicht in die Service-Aufhängung eingesetzt werden kann.
- Montieren Sie die Ölschläuche an den Ölfilter.
- Verwechseln Sie bei der Montage nicht den Öl-Vorlauf mit dem Öl-Rücklauf.

### 2.4.6 Montage der elektrischen Anschlüsse



**GEFAHR!**  
 Lebensgefahr durch elektrischen Strom!  
 Kontakt mit spannungsführenden Bauteilen führt zu schwersten Verletzungen.  
 Deshalb:

- Arbeiten an der elektrischen Anlage dürfen nur von Elektrofachkräften durchgeführt werden.
- Schalten Sie vor Beginn der Arbeiten die elektrische Versorgung ab, prüfen Sie die Spannungsfreiheit und verhindern Sie ein Wiedereinschalten.
- Veranlassen Sie eine Reparatur bei Schäden an elektrischen Leitungen.



**GEFAHR!**  
 Lebensgefahr durch elektrischen Schlag!  
 Gerät steht unter Spannung, obwohl Hauptschalter ausgeschaltet ist.  
 Deshalb:

- Achten Sie auf einen korrekten Anschluss von Null-Leiter, Phase und Schutzleiter, damit eine einwandfreie Funktion der Ionisationsüberwachung gewährleistet ist.



**HINWEIS!**  
 Verdrahtung der Steckverbindung nicht nach DIN 4791.

- Verbinden Sie den 7-poligen Euro-Anschluss-Stecker ① mit dem Brenner.

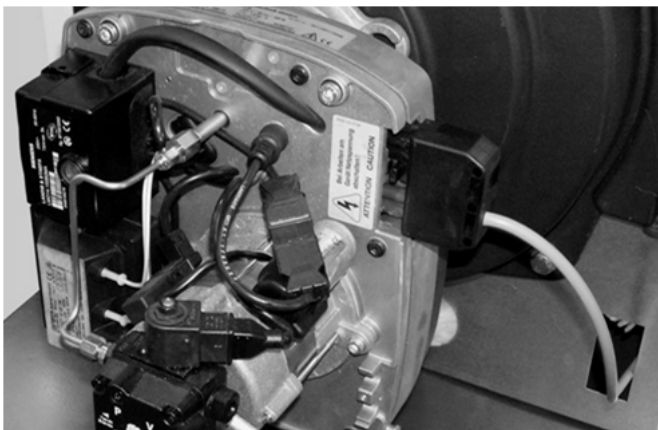


Abb. 15: Montage des Euro-Anschluss-Steckers ① am Beispiel einer EcoStar 500

### 2.4.1 Betriebsstundenzähler

Zur Kontrolle des Heizölverbrauchs kann ein Betriebsstundenzähler benutzt werden, der die Öffnungszeit des Magnetventils registriert.

Der elektrische Anschluss erfolgt über die Klemme B4 des Anschluss-Steckers (s. Schaltplan auf Seite 16).

Bei dem Vergleich der Heizölverbräuche muss beachtet werden, dass der Verlauf der Außentemperatur in den einzelnen Jahren die Messergebnisse beeinflusst.

### 2.4.2 Elektrotechnische Daten der Brenner RE..HUG für die Unit EcoStar 500, EcoStar Hybrid und EcoSmart

Netzanschluss:	230 V, 50 Hz
Anschlusswert:	ca. 185 W
Motorleistung:	90 W

### 2.4.3 Elektrotechnische Daten der Brenner RE..HUG für die Unit EcoStar 750

Netzanschluss:	230 V, 50 Hz
Anschlusswert:	ca. 185 / 360 W
Motorleistung:	90 / 180 W

### 2.4.1 Elektrotechnische Daten der Brenner RE..HUG für die Unit EcoStar Plus

Netzanschluss:	230 V, 50 Hz
Anschlusswert:	ca. 201 / 261 W
Motorleistung:	90 / 180 W

2.4.2 Schaltplan EcoStar 500, 750, EcoStar plus... und EcoSmart sowie EcoStar Hybrid mit Gebläsenachlauf RE HUG mit LMO 64.301

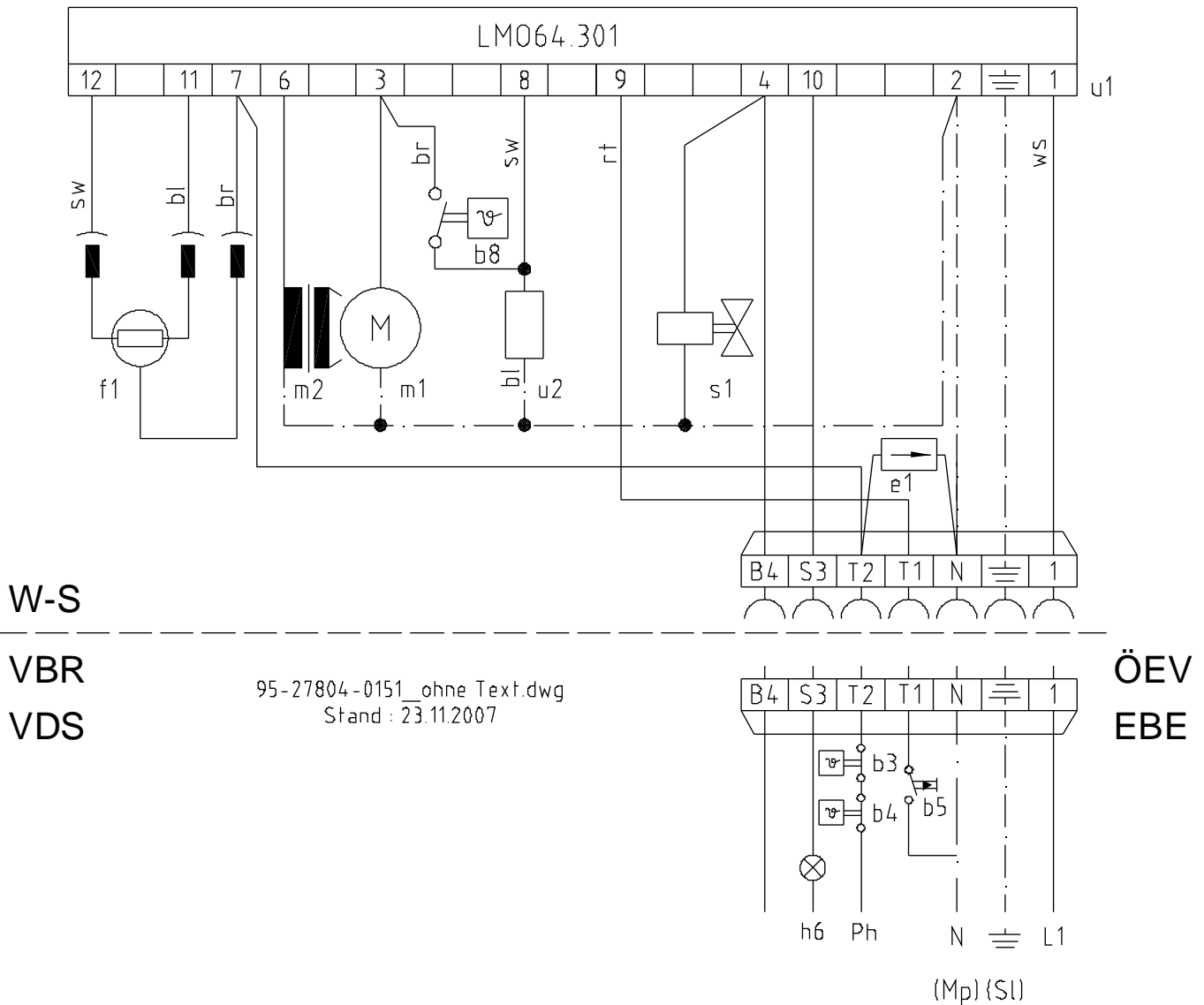


Abb. 16: Schaltplan EcoStar 500, 750, EcoStar plus... und EcoSmart sowie EcoStar Hybrid mit Gebläsenachlauf RE HUG mit LMO 64.301



Legende zu Abb. 16:

Kürzel	Bedeutung
b3	Sicherheitsthermostat
b4	Schaltthermostat
b5	Entstörtaster im Kesselschaltfeld
b8	Freigabethermostat im Vorwärmer enthalten
e1	Varistor
f1	UV-Flammenfühler QRC 1
h6	Störleuchte rot
m1	Motor mit Kondensator
m2	Zündtransformator
s1	Magnetventil
u1	Ölfeuerungsautomat
u2	Vorwärmer
bl	blau
br	braun
sw	schwarz
rt	rot
ws	weiß

Kürzel	Bedeutung
B4	Betriebsstunden
L1	Phase
S3	Störung
T1	Phase
T2	Phase (Brenner)
Ph	Phase
Mp	Masse
Sl	Schutzleiter (Erde)
M	Motor
N	Null-Leiter
EBE	Erdklemmen im Brenner mit Erdleitungen verbinden
ÖEV	Örtliche EVU- und VDE-Vorschriften beachten
VBR	Verbindung zum Regler RVS der Unit EcoStar sowie EcoSmart über interne Steckverbindung
VDS	Verdrahtung der Steckverbindung Brenner Stufe 1 <u>nicht</u> nach DIN 4791
W-S	Wieland-Steckverbindung

## 3.1 Prüfung vor Inbetriebnahme

- Stellen Sie vor der Erstinbetriebnahme sicher, dass:
  - die Anschlüsse des Abgassystems dicht sind.
  - der Ein-/Aus-Schalter auf „Aus“ steht.
  - eine elektrische Spannung vorliegt.
  - die Brennstoff-Zuleitung sowie die Gas- bzw. Ölarmaturen keine Leckagen aufweisen.
  - die Brennstoff-Zuleitung entlüftet ist.
  - die Anlage mit dem ausgelegten Anlagendruck befüllt ist.
  - alle notwendigen Sicherheits- und Absperreinrichtungen installiert sind.

## 3.2 Inbetriebnahmehinweise



**WARNUNG!**  
**Verletzungsgefahr durch unsachgemäße Bedienung!**  
**Unsachgemäße Bedienung führt zu schweren Personen oder Sachschäden.**  
**Deshalb:**

- Die Montage und Inbetriebnahme muss durch eine autorisierte Heizungsfachkraft erfolgen.
- Führen Sie alle Bedienschritte gem. dieser Anleitung durch.

## 3.2.1 Ansaugen von Heizöl



**ACHTUNG!**  
**Pumpenschaden durch fehlende Heizölförderung!**  
**Pumpenwelle kann sich durch fehlende Schmierung festfressen.**  
**Deshalb:**

- Wird beim erstmaligen Ölsaugen kein Heizöl gefördert, muss der Vorgang nach max. 3 Min. abgebrochen werden.
- Wenn der Heizölfilter mit Heizöl gefüllt ist, ist der Betriebszustand erreicht.



**HINWEIS!**  
**Der Öldruck wird am Manometer bei einigen Pumpen erst nach Öffnen des Magnetventils angezeigt.**

- ➔ Aktivieren Sie eine Brenneranforderung am Kessel.

Der Ölvorwärmer wird eingeschaltet. Nach Erreichen der erforderlichen Heizöltemperatur beginnt der Startvorgang des Brenners.

Über den Ölfeuerungsautomaten erfolgt der automatische Inbetriebsetzungsvorgang mit Zündung, Heizölfreigabe, Flammenbildung und Überwachung.

## 3.2.2 Einregulierung des Brenners

Jeder Brenner ist voreingestellt und warmerprobt. Die Grundeinstellung kann über die Tabelle auf Seite 41 geprüft werden.

Da die werkseitige Einstellung des Brenners die anlagenbedingten Kessel- und Kaminverhältnisse nicht berücksichtigen kann, ist eine Einregulierung des Brenners vor Ort notwendig.

Die Einregulierung ist erforderlich für die Anpassung des Brenners an die Betriebsumgebung in Bezug auf Emissionswerte und Flammensignalintensität.

- Überprüfen Sie die CO<sub>2</sub>- und CO-Werte bei betriebswarmem Kessel mit Brennerhaube.
- Demontieren Sie die Unithaube, wenn eine Nachregulierung des Öl-/ Luftverhältnisses notwendig ist.



**HINWEIS!**  
**Entlüften Sie ggf. das Ölversorgungssystem über den Manometeranschluss der Pumpe.**  
**Drehen Sie die Druckregulierschraube keinesfalls vor Entlüftung der Pumpe!**

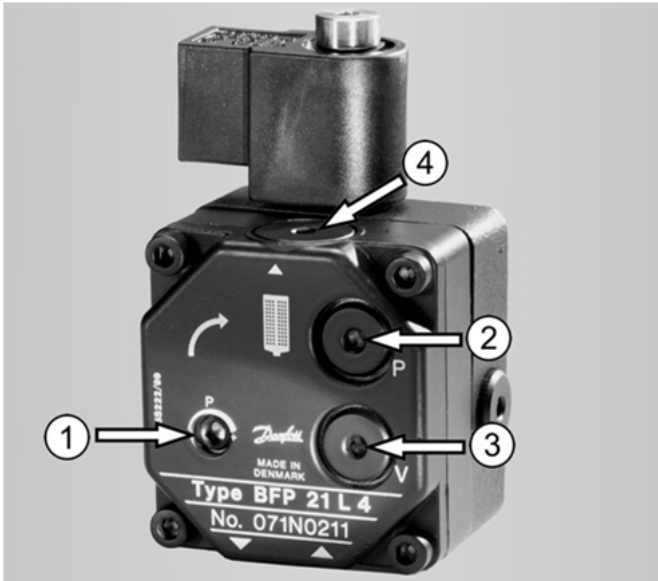


Abb. 17: Druckeinstellung BFP 21 L 4

Legende zu Abb. 17:

Kürzel	Bedeutung
①	Druckregulierschraube
②	Manometer-Anschluss
③	Vakuummeteranschluss
④	Patronenfilter



Abb. 18: Druckeinstellung AS 47D

Legende zu Abb. 18:

Kürzel	Bedeutung
①	Druckregulierschraube
②	Manometer-Anschluss
③	Vakuummeteranschluss

- Nehmen Sie ggf. eine Nachregulierung des Öl-/ Luftverhältnisses durch Veränderung des Öldruckes vor.



**HINWEIS!**

- Stellen Sie den CO<sub>2</sub>-Wert des Brenners grundsätzlich auf 13,5-14% ein, weil:
- der Wirkungsgrad sich gegenüber einer mit 13% eingestellten Anlage um ca. 0,5% erhöht (bei 160° Abgastemperatur).
  - die Temperatur am Flammrohr-Ende sich um ca. 100°C verringert (bezogen auf 13% CO<sub>2</sub>).
  - das Startverhalten des Brenners bezüglich Flammenstabilität und Zündeigenschaften in diesem Betriebspunkt optimal ist.

**CO<sub>2</sub> < 14%, CO < 40 mg/kWh**

- ➔ Erhöhen Sie den Pumpendruck durch Drehen der Regulierverschraub nach rechts bis auf einen CO<sub>2</sub>-Wert von 14%.

**CO<sub>2</sub> > 14%**

- ➔ Verringern Sie den Pumpendruck durch Drehen der Regulierverschraub nach links bis auf einen CO<sub>2</sub>-Wert von 14%.

- Prüfen Sie, ob der CO-Wert unter 40 mg/kWh (50 ppm) liegt.
- Gehen Sie gem. nachstehender Tabelle vor, wenn der CO-Wert über 50 ppm liegt:

Ursache	Behebung
Falschlufteinbruch am Kessel bzw. am Rauchrohranschluss	- Dichten Sie den Kessel bzw. den Rauchrohranschluss ab. - Wiederholen Sie die Messung.
Inbetriebnahme an einem neuen Kessel	- Wiederholen Sie die Messung nach einer längeren Freibrennphase.
Sauerstoffmangel oder Heizölüberschuss in der Verbrennung	- Reduzieren Sie den Öldruck oder - Erhöhen Sie die Gebläsepressung

Nach Aufsetzen der Unit-Haube steigt der CO<sub>2</sub>-Wert durch Erwärmung der Ansaugluft auf Werte um 14% leicht an.

## 3.2.3 Gebläsepressung

Zur Kontrolle der Einstellung ist es erforderlich, die Gebläsepressung zu messen (s. nachstehende Abb.). Der Messnippel ( $\varnothing$  9 mm) befindet sich rechts neben dem Heizölrohr auf dem Gehäusedeckel.

- ➔ Lösen Sie die Schraube im Messnippel ①.
- ➔ Messen Sie die Gebläsepressung.
- ➔ Kontrollieren Sie die Messwerte mit den Angaben in der Tabelle auf Seite 41.
- ➔ Gehen Sie gem. Kapitel 5.1 Störungssuche vor, wenn die Messwerte abweichen.
- ➔ Ziehen Sie die Schraube im Messnippel wieder fest.

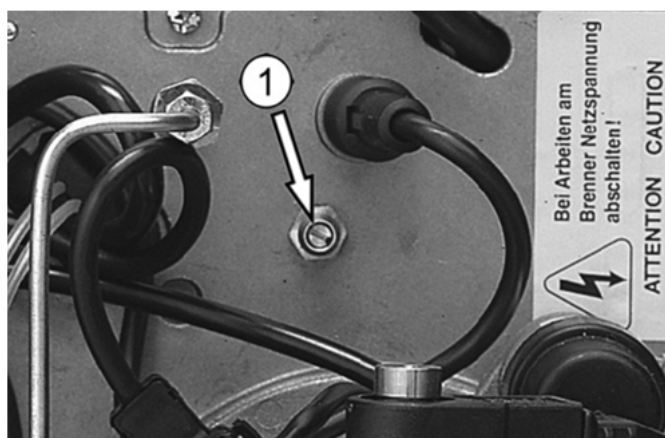


Abb. 19: Messnippel ① zur Prüfung der Gebläsepressung

## 3.2.4 Luftverstellung (Außer bei RE 26 HU/HUG)

Die Verbrennungsluft ist entsprechend der Grundeinstellung (s. Kap. 6.2.2, Seite 41) auf eine geeignete Gebläsepressung voreingestellt. Weicht die Gebläsepressung von den Werten in der Grundeinstellung ab, muss sie wie folgt geändert werden:

- ➔ Entfernen Sie die rechte Abdeckung des Schalldämpfers (s. Abb. 20 und Abb. 21).
- ➔ Lösen Sie die Klemmschraube.
- ➔ Verstellen Sie den Schieber, während Sie die Gebläsepressung kontrollieren:
  - mehr Luft = Schieber nach unten, d. h. Skalenposition erhöhen
  - weniger Luft = Schieber nach oben, d. h. Skalenposition verringern
- ➔ Ziehen Sie nach dem Verstellen die Klemmschraube wieder handfest an.
- ➔ Schieben Sie die Abdeckung bis zum Einrasten in die Führung ein.

Durch Vergrößerung der Öffnung wird mehr Verbrennungsluft zugeführt, so dass die Brennerleistung später durch den Öldruck vergrößert werden kann. Durch Verringerung der Öffnung wird weniger Verbrennungsluft zugeführt.

- ➔ Reduzieren Sie vor Verringerung der Verbrennungsluft zunächst den Öldruck, um einen Betrieb im Luftmangelbereich zu vermeiden.
- ➔ Stellen Sie sicher, dass beim Einmessen des Brenners die Abdeckung am Schalldämpfer montiert ist.
- ➔ Achten Sie bei Verringerung der Leistung darauf, dass ein Öldruck von 11 bar nicht unterschritten wird.



Abb. 20: Schalldämpfer RE ..HU/HUG mit Abdeckung



Abb. 21: Schalldämpfer RE ..HU/HUG sowie Schieber mit Skala und Fixierung

**3.2.5 Luftverstellung  
(Nur bei RE 26 HU/HUG)**

Die Verbrennungsluft ist entsprechend der Grundeinstellung (s. Kap. 6.2.2, Seite 41) auf eine geeignete Gebläsepressung voreingestellt. Weicht die Gebläsepressung von den Werten in der Grundeinstellung ab, muss sie wie folgt geändert werden:

- ➔ Verstellen Sie die Rändelschraube ①, während Sie die Gebläsepressung kontrollieren:
  - mehr Luft = Rändelschraube nach rechts drehen,
  - weniger Luft = Rändelschraube nach links drehen

Durch Vergrößerung der Öffnung wird mehr Verbrennungsluft eingeführt, so dass die Brennerleistung später durch den Öldruck vergrößert werden kann. Durch Verringerung der Öffnung wird weniger Verbrennungsluft eingeführt, so dass der Öldruck später verringert werden kann.

- ➔ Achten Sie bei Verringerung der Leistung darauf, dass ein Öldruck von 10 bar nicht unterschritten wird.
- ➔ Verwenden Sie ggf. eine kleinere Düse.

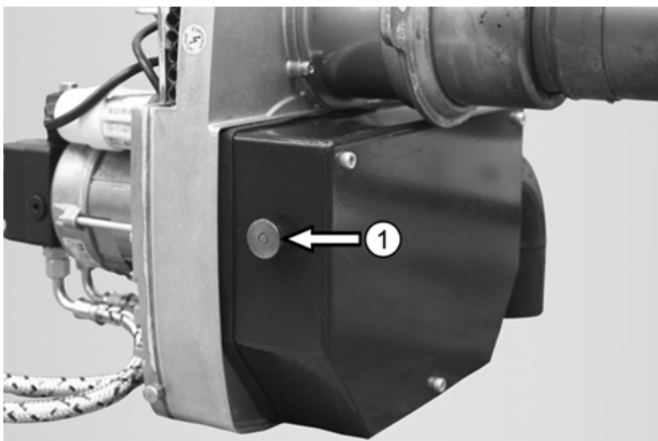


Abb. 22: Schalldämpfer RLU mit Rändelschraube ①

**3.2.6 Feuerungsautomat**

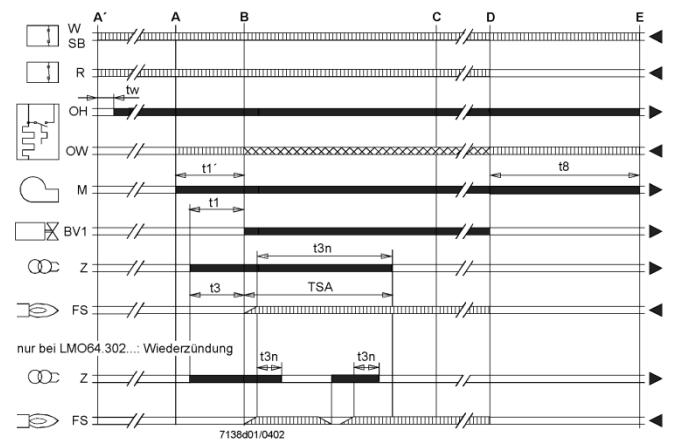


Abb. 23: Programmablauf LMO 64.301

Legende zu Abb. 23

Kürzel	Bedeutung
	Ausgangssignale des Automaten
	Erforderliche Eingangssignale
	Ausgangssignale des Automaten
A'	Start des Brenners mit Heizölvorwärmung
A	Start des Brenners ohne Heizölvorwärmung
B	Zeitpunkt der Flammenbildung
BV..	Brennstoffventil
C	Betriebsstellung
D	Regelabschaltung / Brennerabschaltung
E	Ende der Inbetriebsetzung
FS	Flammensignal
M	Brennermotor
OH	Ölvorwärmer
OW	Freigabekontakt des Ölvorwärmers
R	Temperatur- bzw. Druckregler
SB	Sicherheitsbegrenzer
W	Temperatur- bzw. Druckwächter
Z	Zündtransformator
tw (min)	Aufheizzeit des Ölvorwärmers
t1 (s)	Vorlüftzeit
t1' (s)	Durchlüftungszeit
t3 (s)	Vorzündzeit
t3n (s)	Nachzündzeit
t8	Nachlüftzeit
TSA (s)	Sicherheitszeit

Typ	LMO 64.301
tw max. Sek.	ca. 5
t1 / t1' min. Sek.	15 / 16
TSA max. Sek.	10
t3 min. Sek.	15
t3n max. Sek.	10
t8 max. Sek.	90

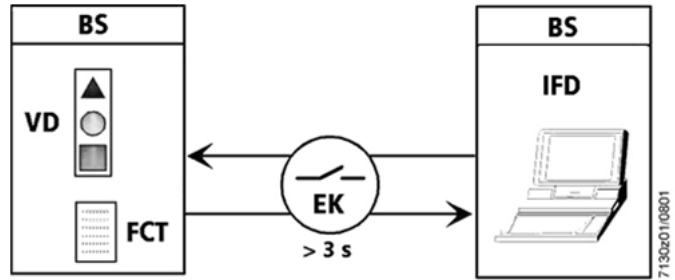


Abb. 24: Möglichkeiten der Diagnose

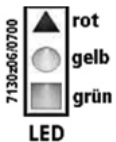
Legende zu Abb. 24:

Kürzel	Bedeutung
BS	Betriebsstellung
VD	Visuelle Diagnose
FCT	Farbcodetabelle
EK	Entriegelungstaster
IFD	Interfacediagnose PC / Analyzer

## Bedienung Feuerungsautomat LMO 64.301



Der Entriegelungstaster des Feuerungsautomaten «EK...» ist das zentrale Bedienelement für Entriegelung sowie Aktivierung / Deaktivierung der Diagnose.



Die mehrfarbige Signalleuchte «LED» im Entriegelungstaster des Feuerungsautomaten ist das zentrale Anzeigeelement für visuelle Diagnose sowie Interfacediagnose.

Beide Elemente «EK...» und «LED» sind unter der Klarsichthaube des Entriegelungstasters untergebracht.

Es gibt zwei Möglichkeiten der Diagnose:

1. Visuelle Diagnose: Betriebsanzeige oder Störursachendiagnose
2. Interface-Diagnose: Durch Interface-Adapter OCI400 und PC-Software ACS400 bzw. Abgasanalysegeräte einiger Hersteller.

Nachfolgend wird die visuelle Diagnose behandelt. Im normalen Betrieb werden die verschiedenen Zustände in Form von Farbcodes gem. Farbcodetabelle angezeigt. Durch Betätigung des Entriegelungstasters > 3 Sek. kann die Interfacediagnose aktiviert werden (erkennbar am schwach roten Flackerlicht der Signalleuchte «LED»). Um die Interfacediagnose zu deaktivieren, muss der Entriegelungstaster erneut > 3 Sek. betätigt werden. Der richtige Umschaltmoment wird mit einem gelben Leuchtimpuls signalisiert.

## Betriebsanzeige Feuerungsautomat LMO 64.301

Während der Inbetriebsetzung erfolgt Anzeige gem. nachstehender Tabelle:

Farbcode der mehrfarbigen Signalleuchte (LED)	Zustand	Farbcode	Farbe
Wartezeit «tw», Stand-by bei Dauerphase, Dichtheitskontrolle, Wartezustände	○		aus
Ölvorwärmer heizt, Wartezeit «tw»	●		gelb
Zündphase, Zündung angesteuert	● ○ ● ○ ● ○ ● ○		gelb blinkend
Betrieb, Flamme in Ordnung	□		grün
Betrieb, Flamme schlecht	□ ○ □ ○ □ ○ □ ○		grün blinkend
Fremdlicht bei Brennerstart	□ ▲ □ ▲ □ ▲ □ ▲		grün-rot
Unterspannung	● ▲ ● ▲ ● ▲		gelb-rot
Störung, Alarm	▲.....		rot
Störcode-Ausgabe, s. Störcodetabelle, Seite 39	▲ ○ ▲ ○ ▲ ○		rot blinkend
Interface-Diagnose	▲ ▲ ▲ ▲ ▲		rotes Flackerlicht

Legende: .... permanent  
○ aus  
▲ rot  
● gelb  
□ grün

**3.3 Inbetriebnahmeprotokoll**

- Bestätigen Sie die **ausgeführten Arbeiten** im nachstehenden Inbetriebnahmeprotokoll mit einem X oder einem ✓.

Inbetriebnahmearbeiten	Ausgeführt
Brenner in Betrieb genommen	
Verbrennungseinstellung gem. Vorgabe durchgeführt	
Einstell- und Messwerte protokolliert	
Fachgerechte Inbetriebnahme bestätigen:	
Firmenstempel / Datum / Unterschrift	

**3.3.1 Einweisungsprotokoll**

- Bestätigen Sie die Einweisung des Betreibers im nachstehenden Einweisungsprotokoll mit einem X oder einem ✓.

Einweisungsthemen	Ausgeführt
- Übergeben Sie dem Betreiber alle Anleitungen, Protokolle und Produktunterlagen zur Aufbewahrung.	
- Weisen Sie den Betreiber darauf hin, dass die Anleitungen in der Nähe des Geräts verbleiben sollen.	
- Gehen Sie die Bedienungsanleitung mit dem Betreiber durch und beantworten Sie eventuell auftretende Fragen.	
- Weisen Sie den Betreiber insbesondere auf die Sicherheitshinweise hin.	
- Weisen Sie den Betreiber auf die Notwendigkeit einer jährlichen Wartung der Anlage hin.	
Einweisung des Betreibers bestätigen:	
Firmenstempel / Datum / Unterschrift	

## 3.3.1 Einstell- und Messwerte

Kunde : \_\_\_\_\_

Anlage : \_\_\_\_\_

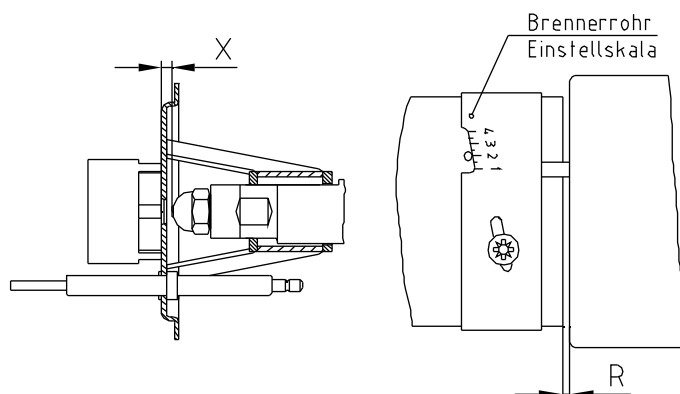
<b>Kessel</b>	Hersteller				
	Typ				
	Leistung	kW			
		kcal/h (x 1000)			

<b>Brenner</b>	Typ				
	Fabrik-Nr.				
	Leistung	kW			
	Düsengröße	gph, kg/h			
	Sprühwinkel / Kegeltyp				

<b>Einstell- und Messwerte</b>			Stufe 1		
	Maß - X	mm			
	Maß - R	mm			
	Gebälsepressung	mbar			
	Stellung Schieber	Skala			
	Stellung Lufteinlaufdüse				
	Öldurchsatz	kg/h			
	Öldruck (Heizölpumpe)	bar			
	CO <sub>2</sub>	Vol. %			
	CO	mg/kWh; ppm			
	NO <sub>x</sub>	mg/kWh; ppm			
	Raumtemperatur	°C			
	Abgastemperatur (brutto)	°C			
	Druck / Kesselende	mbar			
	Druck / Feuerraum	mbar			
Feuertechn. Wirkungsgrad	%				

\_\_\_\_\_ Datum

\_\_\_\_\_ Unterschrift





## 4.1 Sicherheitsrelevante Komponenten

Um die Sicherheit von Wärmeerzeugern und Komponenten zu erhalten, müssen die nachstehenden Komponenten nach Erreichen ihrer vom Hersteller angegebenen Nennlebensdauer ausgetauscht werden.

### 4.1.1 Aufzählung typischer Verschleißteile

Die Verschleißteile werden turnusmäßig bei Wartungen durch den Heizungsfachmann geprüft und erforderlichenfalls ausgetauscht.

Verschleißteile	Auswechselintervalle / Jahre (unverbindliche Werksempfehlung)
Düsen	1
Dichtringe, Dichtungen	2
Brennerrohre	5
Lichtfühler	5
Zündelektroden	2
Zündkabel mit Steckerhülse	5
Silberschläuche (Heizölschläuche)	5

## 4.2 Erforderliche Demontageschritte



**GEFAHR!**  
Lebensgefahr durch elektrischen Strom!  
Kontakt mit spannungsführenden Bauteilen führt zu schwersten Verletzungen.

Deshalb:

- Arbeiten an der elektrischen Anlage dürfen nur von Elektrofachkräften durchgeführt werden.
- Schalten Sie vor Beginn der Arbeiten die elektrische Versorgung ab, prüfen Sie die Spannungsfreiheit und verhindern Sie ein Wiedereinschalten.
- Veranlassen Sie eine Reparatur bei Schäden an elektrischen Leitungen.



**WARNUNG!**  
Lebensgefahr durch brennendes Heizöl!  
Austretendes Öl kann in Brand geraten.

Deshalb:

- Sperren Sie die Brennstoffzufuhr ab.



**WARNUNG!**  
Lebensgefahr durch Heizölkontakt!  
Lungenschäden beim Einatmen oder Verschlucken von Heizöl.

Deshalb:

- Beachten Sie die Sicherheitsdatenblätter des Heizöls und evtl. Zusatzstoffe (erhältlich beim jeweiligen Lieferanten).
- Verwenden Sie beim Auftreten von Ölnebel eine Schutzmaske mit Filter für organische Dämpfe und Partikelfilter.
- Essen, trinken, rauchen und schnupfen Sie nicht bei Arbeiten an der Heizungsanlage.



**WARNUNG!**  
Verletzungsgefahr durch Heizölkontakt!  
Wiederholter und langer Hautkontakt führt zur Entfettung der Haut und zu Dermatitis.

Deshalb:

- Vermeiden Sie – soweit möglich – Hautkontakt.
- Verwenden Sie eine persönliche Schutzausrüstung, wie z.B. Schutzhandschuhe und geeignete Kleidung.
- Stecken Sie keine heizölgetränkten Lappen in die Kleidung.
- Wechseln Sie mit Heizöl verschmutzte Kleidung schnellstmöglich.



**VORSICHT!**  
Verletzungsgefahr durch unsachgemäße Handhabung!  
Gefährdungen wie Prellungen, Quetschungen und Schnittverletzungen sind durch unsachgemäße Handhabung möglich.

Deshalb:

- Tragen Sie bei Handhabung und Transport eine Persönliche Schutzausrüstung (Sicherheitsschuhe und Schutzhandschuhe).
- Sorgen Sie vor Beginn der Arbeiten für ausreichende Montagefreiheit.
- Gehen Sie mit offenen scharfkantigen Bauteilen vorsichtig um.



**VORSICHT!**  
Verbrennungsgefahr durch heiße Oberflächen!  
Kontakt mit heißen Bauteilen verursacht Verbrennungen.

Deshalb:

- Tragen Sie bei allen Arbeiten in der Nähe von heißen Bauteilen grundsätzlich Schutzhandschuhe.
- Stellen Sie vor allen Arbeiten sicher, dass alle Bauteile auf Umgebungstemperatur abgekühlt sind.
- Fassen Sie die Brennerplatte während des Betriebs nicht an.
- Lassen Sie den Brenner nach dem Ausbau abkühlen.

- Schalten Sie die Stromversorgung ab.
- Entfernen Sie die Unithaube.
- Trennen Sie den 7-poligen Euro-Anschluss-Stecker vom Brenner.
- Lösen Sie die Brennerbefestigungsschrauben ①.



Abb. 25: Brennerbefestigungsschrauben ①

- Lösen Sie die fünf Schnellverschluss-Schrauben des Gehäusedeckels.

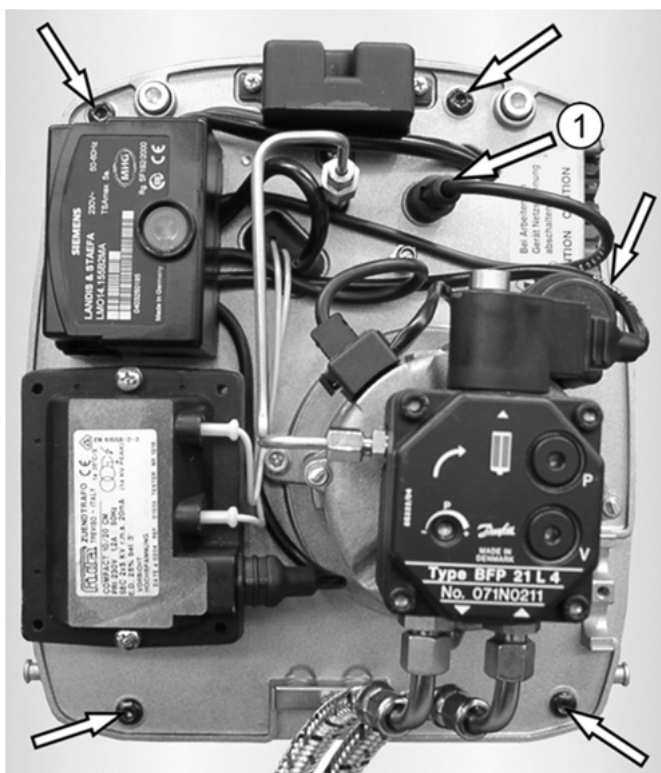


Abb. 26: Gehäusedeckel mit 5 Schnellverschluss-Schrauben und Lichtfühler ①

- Hängen Sie den Brenner in die Serviceposition ein.



Abb. 27: Brenner in Serviceposition

## 4.3 Auszuführende Arbeiten



### ACHTUNG!

Geräteschaden durch unterlassene Wartung!  
Wird die Anlage keiner jährlichen Wartung unterzogen, verschleissen die Teile vorzeitig.  
Deshalb:

- Gem. den Gewährleistungsbedingungen der MHG Heiztechnik ist eine fachgerechte jährliche Wartung vorgeschrieben.



### HINWEIS!

Beachten Sie die entsprechenden Vorschriften und Richtlinien des Bestimmungslandes!

- ➔ Bestätigen Sie die **ausgeführten Arbeiten** im Wartungsprotokoll auf Seite 31 mit einem X oder einem ✓.



### WARNUNG!

Lebensgefahr durch auslaufendes Heizöl!  
Austretendes Öl kann in Brand geraten.  
Deshalb:

- Prüfen Sie alle Verschraubungen auf Leckagen.
- Erneuern Sie defekte bzw. verschlissene Dichtungen.
- Prüfen Sie die Heizölschläuche jährlich.
- Erneuern Sie die Heizölschläuche nach 5 Jahren.

- Beseitigen Sie Ablagerungen/Verschmutzungen im Brennergehäuse mit einem Pinsel oder einer Bürste.
- Beseitigen Sie Ablagerungen/Verschmutzungen am Gebläserad mit einem Pinsel oder einer Bürste.



**HINWEIS!**  
Beachten Sie beim Austausch des Vorwärmers die Positionierung. Bei falscher Positionierung (z.B. nach Wartung, Austausch etc.) beeinflusst der Zündfunke ggf. den Lichtfühler in der Vorbelüftungsphase. In diesem Fall schaltet der Brenner nach der Vorbelüftung auf Störung.

- Demontieren Sie das Mischsystem.
- Beseitigen Sie Ablagerungen/Verschmutzungen am Mischsystem, mit einem geeigneten Werkzeug.

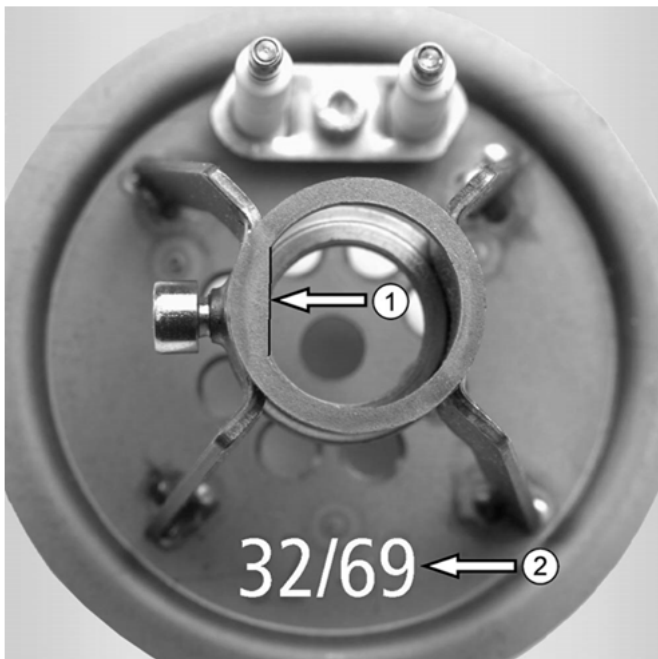


Abb. 28: Rückansicht Mischsystem mit Verdrehsicherung ① und Mischsystemgröße ②

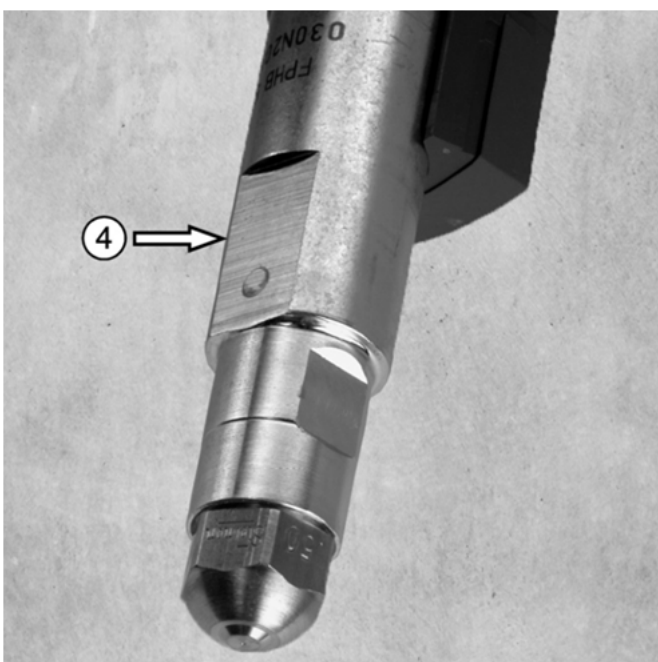


Abb. 29: Heizölvorwärmung mit Passfläche ④ für Verdrehsicherung

- Beseitigen Sie Ablagerungen/Verschmutzungen an den Zünder Elektroden.
- Überprüfen Sie die Zünder Elektroden auf Verschleiß und ersetzen diese ggf.
- Prüfen Sie die Position der Zünder Elektroden (Zünder Elektrodenabstand 2-3 mm).

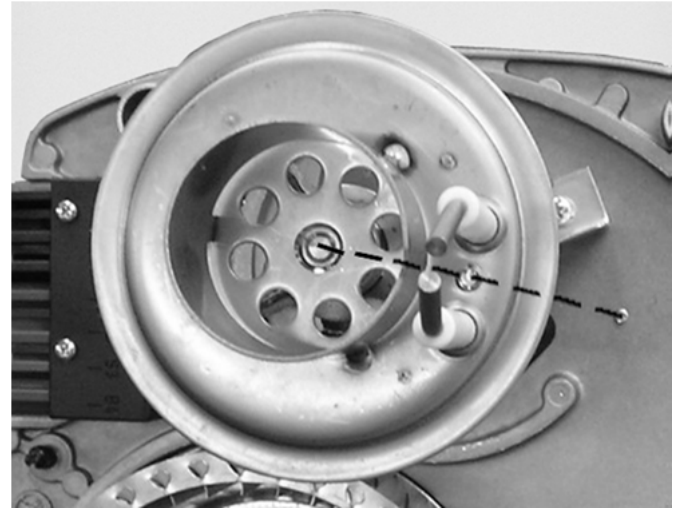


Abb. 30: Mischsystempositionierung und Ausrichtung Zünder Elektrode

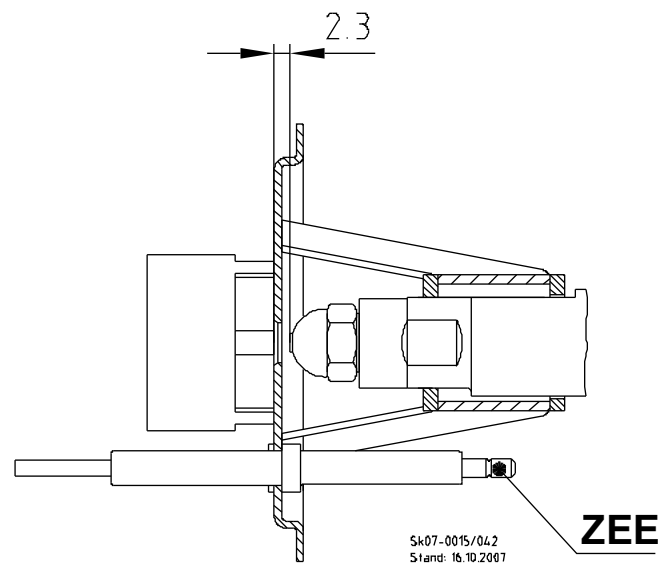


Abb. 31: Abstand Düse - Luftblende

Legende zu Abb. 31:

Kürzel	Bedeutung
ZEE	Zünder Elektrodenabstand: 2-3 mm

- Ersetzen Sie die Düse jährlich durch eine neue (Düsengröße s. techn. Daten auf Seite 40).



**HINWEIS!**  
Als Austauschdüsen dürfen nur Düsen gem. den technischen Daten auf Seite 40 verwendet werden.

- Erneuern Sie den Dichtring ③ zwischen dem Stützrohr und dem Mischsystem bei jeder Wartung des Brenners.



Abb. 32: Einsetzen eines Dichtringes ③ ins Stützrohr

- Stecken Sie das Mischsystem bis zum Anschlag auf den Vorwärmer.
- Ziehen Sie das Mischsystem fest.
- Demontieren Sie ggf. das Gebläserad, um es zu reinigen.
- Reinigen Sie das Gebläserad ggf.
- Prüfen Sie die axiale Positionierung des Gebläserades.
- Verwenden Sie zur axialen Positionierung eine Distanzscheibe ①.
- Erneuern Sie ggf. die Distanzscheibe.
- Montieren Sie das Gebläserad.

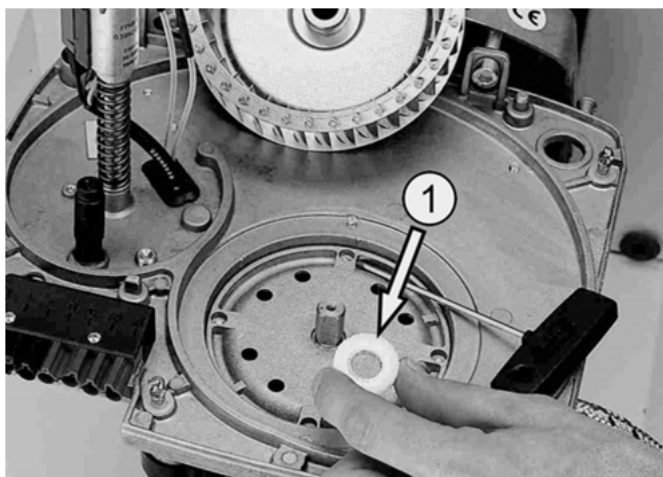


Abb. 33: Distanzscheibe ①

- Montieren Sie den Brenner in umgekehrter Reihenfolge.
- Führen Sie eine Kontrollmessung durch.

## 4.3.1 Prüfung des Lichtfühlers (DIN EN 267)

Die Überprüfung des Lichtfühlers erfolgt am einfachsten unter Verwendung des Prüfsockels KF 8885 und eines handelsüblichen Amperemeters / Multimessgerätes.

- Prüfen Sie, ob der Überwachungsstrom des Lichtfühlers während der Vorlüftphase  $5,5 \mu\text{A}$  nicht übersteigt.
- Prüfen Sie die Position der Zünder Elektroden, wenn der Überwachungsstrom des Lichtfühlers mehr als  $5,5 \mu\text{A}$  beträgt.
- Prüfen Sie, ob der Überwachungsstrom des Lichtfühlers im Betrieb im Bereich  $> 70 \mu\text{A}$  liegt.



### HINWEIS!

Werden diese Werte nicht erreicht, kann es zu Störabschaltungen kommen (s. Kap. 5, Seite 36).

- Ziehen Sie den Lichtfühler im Betrieb aus seiner Halterung heraus.
- Verdecken Sie den Sensor des Lichtfühlers, um seine Funktion zu überprüfen.

Die Flamme muss dann verlöschen. Danach repetiert der Ölfeuerungsautomat und geht auf Störung.

- Verwenden Sie beim Austausch Lichtfühler bzw. Flammenwächter des gleichen Typs.

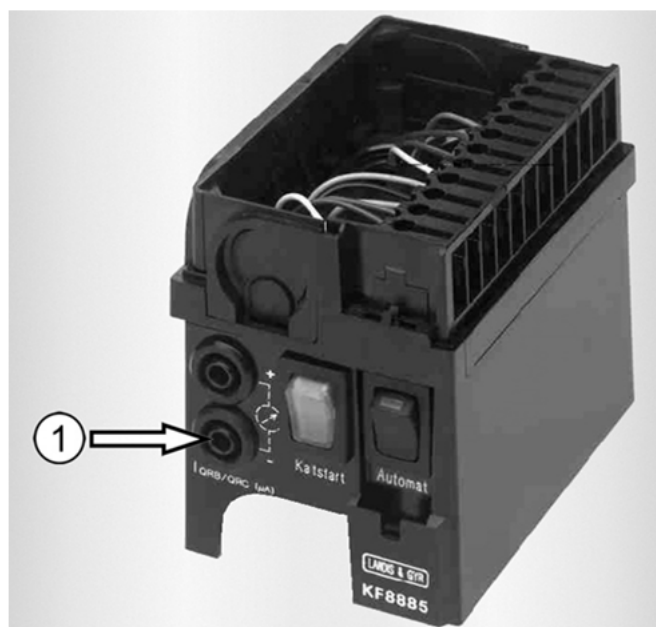


Abb. 34: Prüfsockel KF 8885 (Sach-Nr. 95.95215-0085)  
① Messanschluss Lichtfühler

## Mess-Schaltung zur Fühlerstrommessung

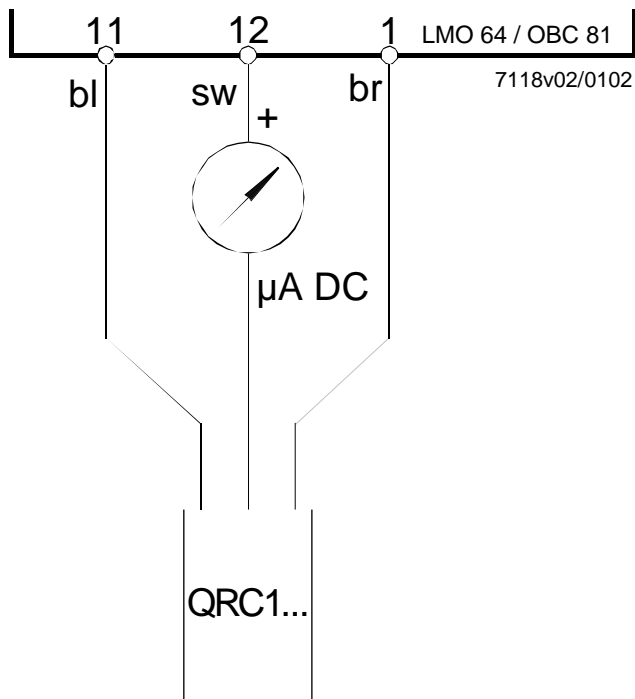


Abb. 35: Mess-Schaltung zur Fühlerstrommessung

Legende zu Abb. 35:

Kürzel	Bedeutung
µA DC	DC-Mikroamperemeter mit Innenwiderstand $R_i = \text{max. } 5 \text{ k}\Omega$
bl	blau
sw	schwarz
br	braun

## 4.3.2 Filterwechsel mit Patronenfilter bei Pumpe BFP 21 L4

- ➔ Schrauben Sie die Filterschraube im Deckel mit einem 4 mm Innensechskantschlüssel heraus.
- ➔ Ziehen Sie den Patronenfilter (s. Abb. 17, Seite 19) heraus.
- ➔ Ziehen Sie den Patronenfilter bei stärkerer Verschmutzung heraus, indem Sie einen Schraubendreher zwischen Pumpengehäuse und Filterschraube setzen und den Filter vorsichtig hin und her bewegen.
- ➔ Reinigen Sie das Filtersieb oder ersetzen Sie es ggf.
- ➔ Pressen Sie den gereinigten bzw. den neuen Filter auf die Schraube.
- ➔ Stecken Sie den Patronenfilter wieder in die Pumpe.
- ➔ Schrauben Sie den Patronenfilter mit der Filterschraube fest.

## 4.3.3 Filter prüfen bei Pumpe AS 47D

- ➔ Schrauben Sie die vier Schrauben am Pumpendeckel heraus.
- ➔ Demontieren Sie den Pumpendeckel.
- ➔ Reinigen Sie den Pumpenfilter mit einer weichen Bürste und sauberem Heizöl.
- ➔ Montieren Sie eine neue Deckeldichtung.
- ➔ Montieren Sie einen neuen O-Ring am Druckmessanschluss.
- ➔ Prüfen Sie, ob der O-Ring am Druckmessanschluss zwischen Deckel und Pumpenkörper richtig eingesetzt ist
- ➔ Montieren Sie den Pumpendeckel.

## 4.3.4 Rezirkulation

**HINWEIS!**  
Die Rezirkulation R ist grundsätzlich bei jedem Raketenbrenner® gem. den techn. Daten auf Seite 41 voreingestellt. Diese Voreinstellung hat sich in der Praxis bewährt.

Ergeben sich anlagenbedingte Schwierigkeiten, wie z.B. Flammenabriss oder Ölkohle-Ablagerung am Mischsystem, so muss die Rezirkulation verändert werden.

**HINWEIS!**  
Achten Sie darauf, dass die Rezirkulationsschlitze ① nicht von der Türauskleidung verdeckt sind.

### Verkleinern der Rezirkulationsschlitze:

- Lösen Sie die Befestigungsschraube ②.
- Drehen Sie das Brennerrohr in Richtung 1 auf der Skala ③.
- Ziehen Sie die Befestigungsschraube ② fest.

### Vergroßern der Rezirkulationsschlitze:

- Lösen Sie die Befestigungsschraube ②.
- Drehen Sie das Brennerrohr in Richtung 4 auf der Skala ③.
- Ziehen Sie die Befestigungsschraube ② fest.

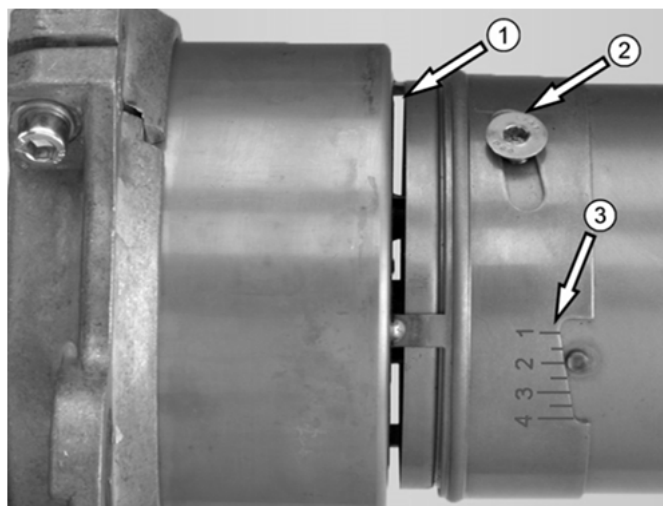


Abb. 36: Rezirkulationsschlitze ①, Befestigungsschraube ② und Skala ③

**HINWEIS!**  
Eine übermäßige Temperaturbelastung des Stützrohres führt z.B. zu folgenden Problemen:

- Verackrakte Öldüsen
- Ölablagerungen im gesamten Brenner
- Verschmutzte QRC
- Verbrannte Zündkabel etc.

**HINWEIS!**  
Zu tiefe Temperaturen bei Rauchgasen führen zu Ablagerungen von Kaltruß auf dem Mischsystem.

## 4.3.5 Verstellung der Lufteinlaufdüse

**HINWEIS!**  
Die Lufteinlaufdüse ist grundsätzlich bei jedem Raketenbrenner® voreingestellt. Diese Voreinstellung hat sich in der Praxis bewährt.

Muss die Einstellung der Lufteinlaufdüse (s. Abb. 37) verändert werden, so kann dies wie folgt geschehen:

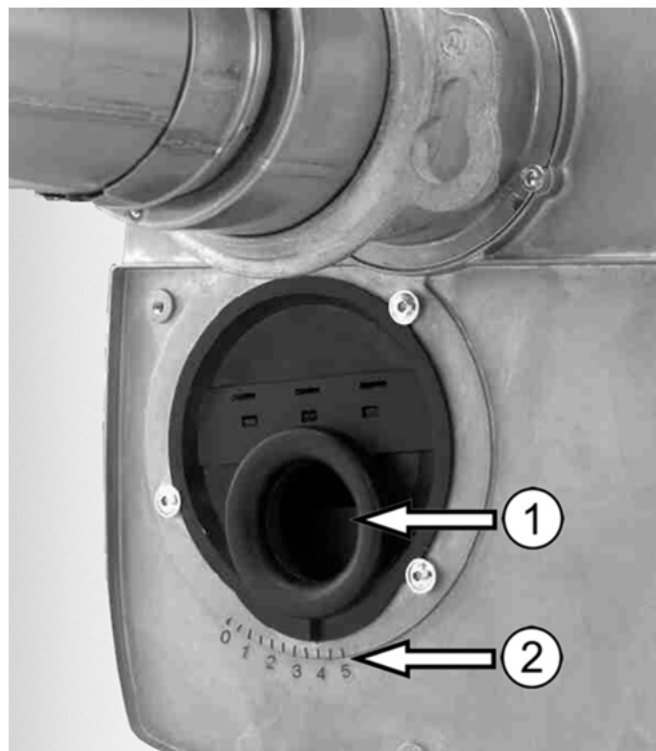


Abb. 37: Lufteinlaufdüse ① und Skala ②

- ➔ Demontieren Sie den Brenner vom Heizkessel.
- ➔ Entfernen Sie die drei Schrauben des Schalldämpfers.
- ➔ Demontieren Sie den Schalldämpfer.
- ➔ Lösen Sie die drei Klemmschrauben der Lufteinlaufdüse.
- ➔ Kontrollieren Sie die Einstellung der Lufteinlaufdüse gem. Kap. 6.2.2, Seite 41 und korrigieren sie ggf.
- ➔ Ziehen Sie die drei Klemmschrauben der Lufteinlaufdüse wieder fest.
- ➔ Montieren Sie den Schalldämpfer.
- ➔ Montieren Sie den Brenner am Heizkessel.

Eine Feineinstellung der Luft erfolgt ggf. über die Verstellung des Schiebers (s. Kap. 3.2.4, Seite 20).

---

**4.3.6** **Wartungsprotokoll**

---

Kunde: \_\_\_\_\_

Wartungsvertrag-/Kunden-Nr.: \_\_\_\_\_

**Im Rahmen der Jahreswartung wurden an Ihrer Heizungsanlage folgende Arbeiten ausgeführt:**

- 1) Elektrische Verbindungen prüfen \_\_\_\_\_
- 2) Heizölfilter kontrollieren, ggf. erneuern \_\_\_\_\_
- 3) Pumpenfilter kontrollieren, ggf. reinigen oder erneuern \_\_\_\_\_
- 4) Kupplung überprüfen \_\_\_\_\_
- 5) Reinigung Gehäuse, Gebläse, Mischsystem und Zündeinrichtung \_\_\_\_\_
- 6) Düse und Zündelektroden kontrollieren, ggf. erneuern \_\_\_\_\_
- 7) Dichtungen kontrollieren, ggf. erneuern \_\_\_\_\_
- 8) Brenner auf Sollwerte einmessen, Messprotokoll ausdrucken \_\_\_\_\_
- 9) Funktionsprüfung Lichtfühler \_\_\_\_\_
- 10) Sichtprüfung auf Leckagen in der Heizölversorgung, ggf. Heizölschläuche erneuern \_\_\_\_\_

**Bemerkungen:**

Wir bestätigen die ordnungsgemäße Ausführung. Ort, Datum \_\_\_\_\_

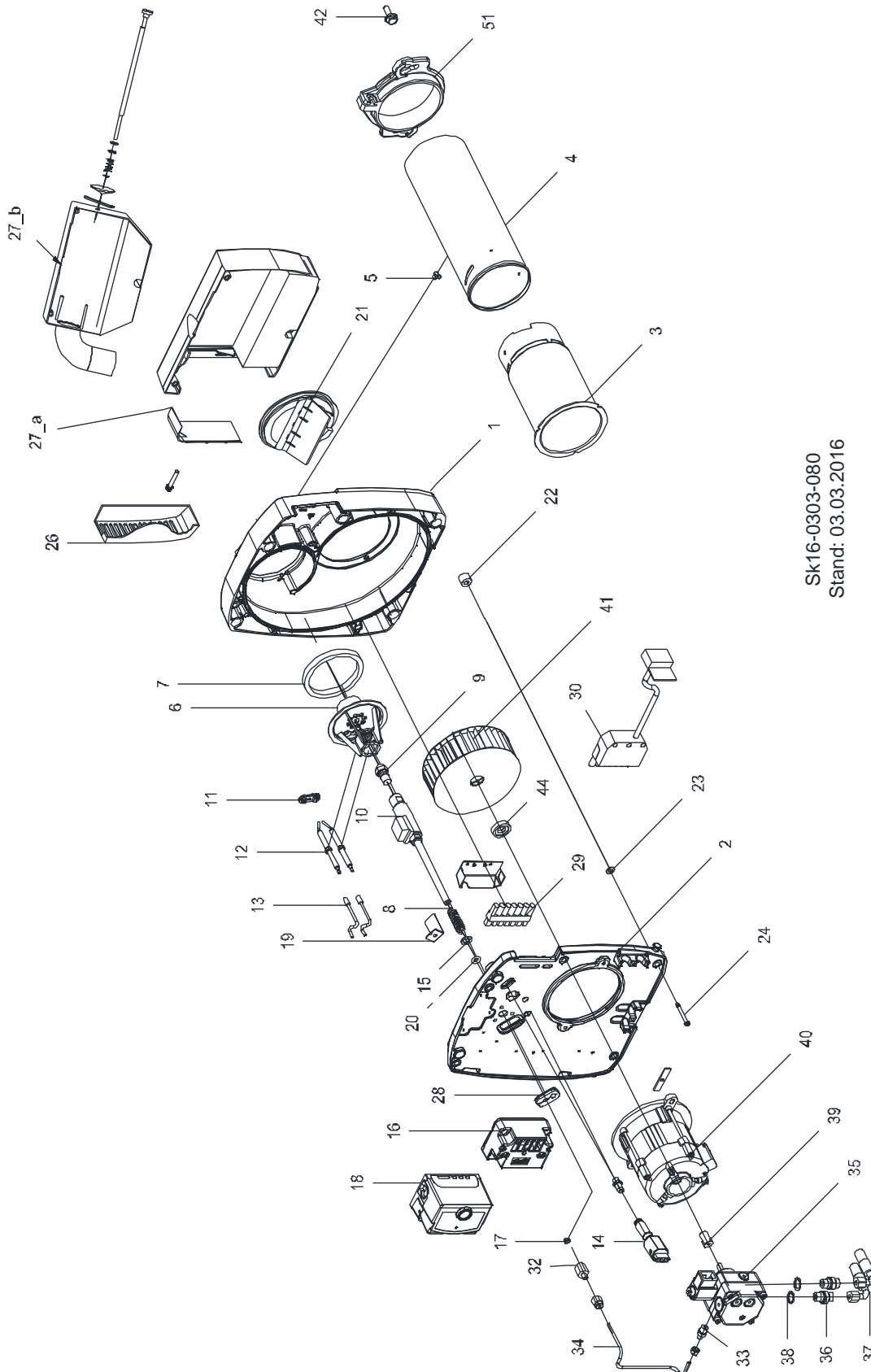
Stempel \_\_\_\_\_

Unterschrift \_\_\_\_\_

Die nächste Jahreswartung ist fällig im (Monat, Jahr)\_\_\_\_\_

## 4.4 Ersatzteilzeichnung und Legende

### RE HU für EcoStar ...



Sk16-0303-080  
Stand: 03.03.2016

Abb. 38: RE HU für EcoStar ...



## Ersatzteilliste RE HU für EcoStar ...

Pos.	RE 15 HU	RE 18 HU	RE 22 HU	RE 26 HU	RE 30 HUG	RE 40 HUG	RE 49 HUG	RE 60 HUG	Beschreibung	Sach-Nr.
1	1	1	1	1	1	1	1	1	Gehäuse vollständig	95.21110-0071
	1	1	1	1	1	1	1	1	Gehäuse vollständig	95.21110-0076
2	1	1	1	1	1	-	-	-	Gehäusedeckel kompl.	95.21112-0043
	-	-	-	-	-	1	1	1	Gehäusedeckel kompl.	95.21112-0044
3	1	1	1	1	-	-	-	-	Stützrohr; 80 mm	95.22240-0183
	-	-	-	-	1	1	1	1	Stützrohr; 93 mm	95.22240-0187
4	1	1	1	1	-	-	-	-	Brennerrohr; 80x200 mm	95.22240-0200
	-	-	-	-	1	1	1	-	Brennerrohr; 91,5x220 mm	95.22240-0203
	-	-	-	-	-	-	-	1	Brennerrohr; 91,5x260 mm	95.22240-0205
5	1	1	1	1	1	1	1	Senkschraube; M6x8; hitzebest.	95.99194-0118	
6	1	1	-	-	-	-	-	-	Mischsystem kompl.	95.22500-1956
	-	-	1	-	-	-	-	-	Mischsystem kompl.	95.22500-2256
	-	-	-	1	-	-	-	-	Mischsystem kompl.	95.22500-2662
	-	-	-	-	1	-	-	-	Mischsystem kompl.	95.22500-3269
	-	-	-	-	-	1	-	-	Mischsystem kompl.	95.22500-3876
	-	-	-	-	-	-	1	-	Mischsystem kompl.	95.22500-5090
7	1	1	1	1	1	1	1	1	Dichtring; 91,0x76x6 mm	95.22287-0024
	1	1	1	1	1	1	1	1	Dichtring; 90,5x77 mm	95.22287-0041
8	1	1	1	1	1	1	-	-	Druckfeder 1,9x13,5x65 mm	95.23171-0011
	-	-	-	-	-	-	1	1	Druckfeder 1,9x13,5x82 mm	95.23171-0005
9	1	1	-	-	-	-	-	-	Düse 0,40/80° HT	95.23117-4710
	-	-	1	-	-	-	-	-	Düse 0,50/80° HT	95.23117-4711
	-	-	-	1	-	-	-	-	Düse 0,60/80° HT	95.23117-4702
	-	-	-	-	1	-	-	-	Düse 0,65/80° H	95.23117-4503
	-	-	-	-	-	1	-	-	Düse 0,75/80° H	95.23117-4505
	-	-	-	-	-	-	1	-	Düse 1,00/80° H	95.23117-4509
10	1	1	-	-	-	-	-	-	Ölvorwärmer	95.23135-0065
			1	1	1	1	1	1	Ölvorwärmer	95.23135-0066
11	1	1	1	1	1	1	1	1	Klemmblech für Zündelektroden	95.23760-0019
12	2	2	2	-	-	2	-	-	Zündelektrode	95.24236-0048
	-	-	-	2	2	-	2	2	Zündelektrode	95.24236-0049
13	2	2	2	2	2	2	2	2	Zündkabel m. Steckerhülse	95.24200-0067
14	1	1	1	1	1	1	1	1	Flammendetektor UV1, Danfoss	95.95214-0059
	1	1	1	1	1	1	1	1	Adapter für UV 1, Danfoss	95.95215-0093
	1	1	1	1	1	1	1	1	Lichtfühler QRC1A1 mit Stecker, gelb, Siemens	95.95214-0057
	1	1	1	1	1	1	1	1	Lichtfühler QRC1A1, Siemens	95.95214-0001
15	1	1	1	1	1	1	-	-	Passscheibe 10x16x1, DIN 988, A2K (für Vorwärmer)	95.99198-0022
	-	-	-	-	-	-	1	1	Distanzrohr für Vorwärmer	95.23199-0026
16	1	1	1	1	1	1	1	1	Umbausatz Zündtrafo, RE 1H/DZ 1/GZ 1	95.90100-0066
	1	1	1	1	1	1	1	1	Zündtrafo EBI 4 mit Kabel, elektronisch	95.95272-0025

Pos.	RE 15 HU	RE 18 HU	RE 22 HU	RE 26 HU	RE 30 HUG	RE 40 HUG	RE 49 HUG	RE 60 HUG	Beschreibung	Sach-Nr.
17	1	1	1	1	1	1	1	1	Dichtkantenring	95.23199-0011
18	1	1	1	1	-	-	-	-	Ölfeuerungsautomat LOA 26, Siemens	95.95249-0030
	1	1	1	1	-	-	-	-	Ölfeuerungsautomat LMO 14.155, Siemens	95.95249-0050
	-	-	-	-	1	1	1	1	Ölfeuerungsautomat LMO64.301C2 mit 90 Sek. Nachlüftung, Siemens	95.95249-0052
	1	1	1	1	1	1	1	1	Kabelhalter AGK 66 f. LOA + LMO, Siemens	95.95215-0017
19	1	1	1	1	1	-	-	-	Luftleitwinkel 40 mm	95.21160-0001
	-	-	-	-	-	-	-	1	Luftleitwinkel 60 mm	95.21160-0004
20	1	1	1	1	1	1	1	1	O-Ring; 8,0x3-NBR 70° schwarz, für Vorwärmer	95.99287-0082
21	1	1	1	1	1	1	-	-	Lufteinlaufdüse kompl., 35 mm	95.21117-0004
	-	-	-	-	-	-	1	1	Lufteinlaufdüse kompl., 55 mm	95.21117-0005
22	5	5	5	5	5	5	5	5	Einpresshalterung Rapier	95.21189-0015
23	5	5	5	5	5	5	5	5	Sicherungsscheibe	95.21189-0002
24	5	5	5	5	5	5	-	-	Verschlusszapfen Rapier 6x23 mm, schwarz	95.21189-0019
	-	-	-	-	-	-	5	5	Verschlusszapfen Rapier 6x43 mm, schwarz	95.21189-0018
26	1	1	1	-	1	1	1	1	Abdeckung für Schalldämpfer	95.21160-0052
27a	1	1	1	-	1	1	1	1	Schalldämpfer kompl.	95.21116-0008
28	1	1	1	1	1	1	1	1	Kabeldurchführung	95.95120-0012
29	1	1	1	1	1	1	1	1	Buchse mit Kabel	95.24200-0060
30	1	1	1	1	1	1	1	1	Brennerkabel für EcoStar 200-700	94.89200-5024
32	-	-	-	-	1	1	1	1	Aufschraub-Verschraubung	95.23185-0015
33	-	-	-	-	1	1	1	1	Ger. Ein-Verschraubung Rp 1/8	95.99385-0085
34	1	1	1	1	1	1	-	-	Heizölrohr klein, EN10305-4 Stahl, blau	95.23144-0062
	-	-	-	-	-	-	1	1	Heizölrohr groß, EN10305-4 Stahl	95.23144-0061
35	-	-	-	-	1	1	1	1	Heizölpumpe BFP 21 L4	95.91100-0045
o.A.	1	1	1	1	1	1	1	1	Magnetventilkern für Heizölpumpe BFP 21	95.95277-0033
36	2	2	2	2	2	2	2	2	Doppelnippel; Rp 1/4xM12	95.99385-0072
37	1	1	1	1	1	1	1	1	Silberschlauch rot, NW 6x1200	95.91149-0032
	1	1	1	1	1	1	1	1	Silberschlauch blau,(Rücklauf), NW 6x1200	95.91149-0033
38	2	2	2	2	2	2	2	2	Dichtring 13x18; Cu	95.99187-0001
39	1	1	1	1	1	1	1	1	Kupplungsstück 2-flächig	95.26233-0027
40	1	1	1	1	1	-	-	-	E-Motor m. Kondensator; 90 W m. Heizölrohr, klein	95.95262-0034
	1	1	1	1	1	1	-	-	E-Motor m. Kondensator; 90 W ACC	95.95262-0033
	-	-	-	-	-	-	1	1	E-Motor m. Kondensator; 180 W	95.95262-0026
41	1	1	1	1	1	1	-	-	Gebläserad; 133x42,4 mm	95.26229-0014
	-	-	-	-	-	-	1	1	Gebläserad; 133x62,4 mm	95.26229-0016
42	2	2	2	2	2	2	2	2	Zylinderschraube m. Bund; M6x15	95.99194-0021
44	1	1	1	1	1	1	1	1	Distanzscheibe für Gebläserad	95.26299-0001
51	1	1	1	1	1	1	1	1	Brennerrohrflansch RE HU/GE HU	95.22232-0034
o.A.	-	-	-	-	1	1	1	1	RC-Kombination RE 1 H	95.24300-0001

## Abweichend bei RE .. HUG

Pos.	RE 15 HUG -0635	RE 18 HUG -0636	RE 22 HUG -0637	RE 26 HUG -0638	Beschreibung	Sach-Nr.
18	1	1	1	1	Ölfeuerungsautomat LMO 64.301C2	95.95249-0052
27b	-	-	-	1	Schalldämpfer kompl. RE 26 HUG	95.21116-0021

## 5.1 Störungssuche Brenner

Mit dem Auslesekopf (95.95215-0088) können von digitalen Feuerungsautomaten, z.B. LMO, LMG, DKO, DKW, DMG, bereit gestellte Informationen abgerufen werden. Die aktuelle Störungsursache sowie vorherige Störungen werden als Text angezeigt.

Störung	Ursache	Behebung
<b>Brenner läuft nicht an</b>	Spannungsausfall	<ul style="list-style-type: none"> <li>➔ Prüfen Sie den Hauptschalter und die Sicherungen.</li> <li>➔ Prüfen Sie die Spannungsversorgung am Brenner (Klemme T2) und/oder Regler/Thermostat.</li> </ul>
	Keine Brenneranforderung/Spannung an Klemme T2.  Freigabethermostat Ölvorwärmer defekt. Aufheizzeit beträgt ca. 5 Minuten.	<ul style="list-style-type: none"> <li>➔ Prüfen Sie die Stellung des Betriebsschalters, den Sicherheitstemperaturbegrenzer und den Temperaturregler.</li> <li>➔ Erneuern Sie den Ölvorwärmer.</li> </ul>
	E-Motor läuft nicht an.	<ul style="list-style-type: none"> <li>➔ Prüfen Sie den E-Motor und tauschen Sie ihn ggf. aus.</li> <li>➔ Überprüfen Sie den Kondensator und tauschen ihn ggf. aus.</li> </ul>
<b>Brenner läuft an, Ölstandsglas am Heizölfilter bleibt leer</b>	<div style="display: flex; align-items: center;"> <p><b>ACHTUNG!</b>  <b>Pumpenschaden durch fehlende Heizölförderung!</b>  <b>Pumpenwelle kann sich durch fehlende Schmierung festfressen.</b>  <b>Deshalb:</b>                      - Lassen Sie die Heizölpumpe nicht länger als 3 Min. ohne Heizöl laufen!</p> </div>	
	Nicht entfernte Verschluss-Stopfen.	<ul style="list-style-type: none"> <li>➔ Überprüfen Sie die Heizölschläuche auf nicht entfernte Verschluss-Stopfen.</li> </ul>
	Falscher Anschluss der Heizölschläuche bei der Erstinbetriebnahme.	<ul style="list-style-type: none"> <li>➔ Überprüfen Sie den richtigen Anschluss der Heizölschläuche.</li> </ul>
	Heizöl im Öltank?	<ul style="list-style-type: none"> <li>➔ Prüfen Sie den Füllstand im Heizöltank.</li> <li>➔ Veranlassen Sie eine Befüllung, wenn der Heizöltank leer ist.</li> </ul>
	Ventil in Saugleitung offen?	<ul style="list-style-type: none"> <li>➔ Prüfen Sie, ob das Ventil in der Saugleitung geöffnet ist.</li> </ul>
	Falsche Strömungsrichtung des Rückschlagventils.	<ul style="list-style-type: none"> <li>➔ Prüfen Sie die Strömungsrichtung des Rückschlagventils.</li> </ul>
	Heizölpumpe nicht in Betrieb oder defekt.	<ul style="list-style-type: none"> <li>➔ Prüfen Sie die Heizölpumpe und tauschen Sie sie ggf. aus.</li> </ul>
	Kupplung zwischen Motor und Heizölpumpe defekt.	<ul style="list-style-type: none"> <li>➔ Erneuern Sie die Kupplung.</li> </ul>
	Undichte Saugleitung oder zu hohes Vakuum.	<ul style="list-style-type: none"> <li>➔ Prüfen Sie die Heizölleitung auf Dichtheit.</li> <li>➔ Prüfen Sie die Saugleitung und die darin integrierten Ventile auf korrekte Funktion.</li> </ul>
	Heizölleitung zusammengedrückt.	<ul style="list-style-type: none"> <li>➔ Erneuern Sie die Heizölleitung.</li> </ul>
	Separates Ventil, z.B. Ventil Außentank geschlossen.	<ul style="list-style-type: none"> <li>➔ Öffnen Sie das entsprechende Ventil.</li> </ul>

Störung	Ursache	Behebung
<b>Brenner läuft an, Ölstandsglas gefüllt, Zündung bleibt aus, Störabschaltung</b>	Zündtransformator nicht in Ordnung. Zündkabel nicht in Ordnung. Stark abgenutzte Zündelektrode oder beschädigter Isolierkörper. Falsche Einstellung der Zündelektroden. Fremdlichteinfall auf Lichtfühler. Feuerungsautomat defekt.	<ul style="list-style-type: none"> <li>➔ Erneuern Sie den Zündtransformator.</li> <li>➔ Erneuern Sie die Zündkabel.</li> <li>➔ Erneuern Sie die Zündelektroden.</li> <li>➔ Korrigieren Sie die Einstellung der Zündelektroden gem. Abb. 31, Seite 27.</li> <li>➔ Verhindern Sie Fremdlichteinfall auf den Lichtfühler.</li> <li>➔ Erneuern Sie den Feuerungsautomat.</li> </ul>
<b>Brenner läuft an, Zündfunke vorhanden, Flamme wird nicht gezündet oder Brenner schaltet aus laufendem Betrieb ab</b>	Ölmagnetventil öffnet nicht.  Durchgang Heizölrohr, Vorwärmer und/oder Düse nicht in Ordnung.  Heizölpumpe fördert kein Heizöl.  Filter in Düse verschmutzt. Saugleitungen undicht. Saugleitungen nicht entlüftet. Mischeinrichtung verschmutzt. Brennereinstellung nicht in Ordnung.	<ul style="list-style-type: none"> <li>➔ Prüfen Sie die Spule des Ölmagnetventils sowie den elektrischen Anschluss und tauschen Sie defekte Bauteile ggf. aus.</li> <li>➔ Prüfen Sie das Heizölrohr und tauschen Sie es ggf. aus.</li> <li>➔ Prüfen Sie den Vorwärmer und tauschen Sie ihn ggf. aus.</li> <li>➔ Prüfen Sie die Düse und tauschen Sie sie ggf. aus.</li> <li>➔ Prüfen Sie den Füllstand im Heizöltank.</li> <li>➔ Veranlassen Sie eine Befüllung, wenn der Heizöltank leer ist.</li> <li>➔ Prüfen Sie die Verbindung zwischen Ölpumpenmotor und Ölpumpe auf korrekten Sitz. Tauschen Sie ggf. die Ölpumpe aus.</li> <li>➔ Erneuern Sie die Düse.</li> <li>➔ Prüfen Sie die Saugleitungen und ziehen Sie ggf. die Verschraubungen nach.</li> <li>➔ Entlüften Sie die Saugleitungen am Manometeranschluss der Pumpe.</li> <li>➔ Reinigen Sie die Mischeinrichtung.</li> <li>➔ Korrigieren Sie die Brennereinstellung.</li> </ul>
<b>Brenner läuft, Lichtfühler spricht nicht an</b>	Lichtfühler verschmutzt oder defekt.  Kabelverbindung zwischen Lichtfühler und Feuerungsautomat defekt.  Feuerungsautomat defekt.	<ul style="list-style-type: none"> <li>➔ Überprüfen bzw. reinigen Sie den Lichtfühler und tauschen ihn ggf. aus.</li> <li>➔ Messen Sie den Fühlerstrom (min. 70 <math>\mu</math>A).</li> <li>➔ Prüfen Sie die Kabelverbindung und tauschen Sie sie ggf. aus.</li> <li>➔ Prüfen Sie den Lichtfühler und tauschen Sie ihn ggf. aus.</li> <li>➔ Erneuern Sie den Feuerungsautomat.</li> </ul>

Störung	Ursache	Behebung
<b>Brenner läuft an, Flammenabriss und/oder Pulsationen</b>	<p>Rezirkulationstemperatur zu niedrig.</p> <p>Feuerraumwiderstand zu hoch.</p>	<ul style="list-style-type: none"> <li>➔ Reduzieren Sie das R-Maß um max. 1 mm.</li> <li>➔ Prüfen Sie den Kondensatablauf auf Verstopfungen und reinigen sie ihn ggf.</li> <li>➔ Prüfen Sie den Abgaswärmetauscher auf abgasseitige Verschmutzungen und reinigen sie ihn ggf.</li> <li>➔ Prüfen Sie die Abgasleitung auf Störungen und beheben sie diese ggf.</li> </ul>
<b>Nachspritzen bzw. Nachbrennen nach erfolgter Brennerabschaltung</b>	<p>Unzureichende Entlüftung der Heizölleitungen.</p> <p>Undichtigkeit in der Heizöl-Saugleitung, dadurch Ansaugen von Luft.</p> <p>Magnetventil sperrt nicht sauber ab.</p>	<ul style="list-style-type: none"> <li>➔ Entlüften Sie die Heizölleitungen (s. Seite 18 Einstellung des Pumpendrucks).</li> <li>➔ Beseitigen Sie alle Undichtigkeiten im Heizölleitungssystem.</li> <li>➔ Erneuern Sie das Magnetventil.</li> </ul>
<b>Ölkohle-Ablagerungen auf Zündelektrodenspitzen</b>	<p>Temperaturen zu hoch.</p> <p>Düse defekt.</p>	<ul style="list-style-type: none"> <li>➔ Beseitigen Sie einen evtl. Falschlufteinbruch an der Kesseltür.</li> <li>➔ Prüfen Sie die Zugverhältnisse und die CO<sub>2</sub>-Werte.</li> <li>➔ Vergrößern Sie ggf. das R-Maß um max. 1 mm.</li> <li>➔ Erneuern Sie die Düse.</li> </ul>
<b>Gebäsedruck wird nicht erreicht</b>	Gehäusedeckel nicht korrekt geschlossen.	➔ Schließen Sie den Gehäusedeckel korrekt.

## 5.2 Störursachendiagnose LMO 64.301

Nach Störabschaltung leuchtet die rote Störsignalleuchte „LED“. In diesem Zustand kann durch Betätigen des Entriegelungstasters > 3 Sek. die visuelle Störursachendiagnose gem. Störcodetabelle aktiviert werden. Durch nochmalige Betätigung des Entriegelungstasters > 3 Sek. wird die Interfacediagnose aktiviert.

### 5.2.1 Störcodetabelle LMO 64.301

Blinkcode	Störmeldung*	Bedeutung	Mögliche Ursache
2 x blinken ●●	Ein	keine Flammenbildung am Ende der „TSA“	- defekte oder verschmutzte Brennstoffventile - defekter oder verschmutzter Flammenfühler - schlechte Brennereinstellung, kein Brennstoff - defekte Zündeinrichtung
4 x blinken ●●●●	Ein	Fremdlicht beim Brennerstart	
7 x blinken ●●●●●●●	Ein	Flammenausfall während des Betriebs zu häufig (Repetitionsbegrenzung)	- defekte oder verschmutzte Brennstoffventile - defekter oder verschmutzter Flammenfühler - schlechte Brennereinstellung
8 x blinken ●●●●●●●●	Ein	Zeitüberwachung Ölvorwärmer	- 5-maliger Ausfall des Ölvorwärmers in der Vorbelüftung
10 x blinken ●●●●●●●●●●	Aus	Verdrahtungsfehler oder interner Fehler, permanenter Fehler Ausgangskontakte, sonstige Fehler	
	Ein	3-malige, temporäre Störung der Ausgangskontakte	

\* Spannung an S3 (Brennerbuchse) und Klemme 10 (Sockel LMO)

Während der Störursachendiagnose sind die Steuerausgänge spannungslos,

- der Brenner bleibt ausgeschaltet
- Ausnahme, Störungssignal «AL» an Klemme 10

Die Wiedereinschaltung des Brenners erfolgt erst nach der Entriegelung.

➔ Halten Sie den Entriegelungstaster ca. 1 Sek. gedrückt, um den Brenner zu entriegeln.

## 6.1 Typenschild



Abb. 39: Muster Typenschild

Legende zu Abb. 39:

Kürzel	Bedeutung
①	Brennertyp
②	Elektrischer Anschluss
③	Öldurchsatz
④	VKF-Nummer

Kürzel	Bedeutung
⑤	Serien-Nummer
⑥	Produkt-ID-Nummer (Baumuster-Nummer)
⑦	VORSICHT HOCHSPANNUNG

## 6.2 Technische Daten

### 6.2.1 Brennerausführung

Kesseltyp	Brennertyp	Brennerleistung in kW	Mischsystem	Steinen-Düse	Gebläserad Ø mm	Brennerrohr Ø mm
EcoStar 500	RE 15 HUG (95.20100-0635)	16,7	19/56	0,40/80° HT**	133x42	80x200
	RE 18 HUG (95.20100-0636)	18,7		0,50/80° HT**		
	RE 22 HUG (95.20100-0637)	22,3		0,60/80° HT**		
	RE 26 HUG (95.20100-0638)	28,7		0,60/80° HT**		
EcoStar 750	RE 30 HUG (95.20100-0950)	30	32/69	0,65/80° H	133x42	93x220
	RE 40 HUG (95.20100-0951)	40	38/76	0,75/80° H		
	RE 49 HUG (95.20100-0952)	49	50/90	1,00/80° H	133x62	93x220
	RE 60 HUG (95.20100-0953)	60	60/94	1,10/80° H		
EcoStar Hybrid 515-10 bis 527-10	RE 15 HUG (95.20100-0635)	16,7	19/56	0,40/80° HT**	133x42	80x200
	RE 18 HUG (95.20100-0636)	18,7		0,50/80° HT**		
	RE 22 HUG (95.20100-0637)	22,3		0,60/80° HT**		
	RE 26 HUG (95.20100-0638)	28,7		0,60/80° HT**		
EcoStar Hybrid 518-16 bis 527-16	RE 18 HUG (95.20100-0636)	18,7	19/56	0,40/80° HT**	133x42	80x200
	RE 22 HUG (95.20100-0637)	22,3	22/56	0,50/80° HT**		
	RE 26 HUG (95.20100-0638)	28,7	26/62	0,60/80° HT**		
EcoSmart 26	RE 18 HUG (95.20100-0830)	18,4	19/56	0,40/80° HT**	133x42	80x200
	RE 22 HUG (95.20100-0831)	22,4	22/56	0,50/80° HT**		
	RE 26 HUG (95.20100-0832)	26,5	26/62	0,60/80° HT**		
EcoStar plus 15 E 20 E 25 E	RE 15 HUG (95.20100-0490)	15,9	19/56	0,40/80° MHT	133x42	80x200
	RE 22 HUG (95.20100-0492)	20,4	22/56	0,50/80° HT**		
	RE 26 HUG (95.20100-0493)	25	26/62	0,60/80° HT**		

\*\* Twin-Düse



## 6.2.2 Grundeinstellungstabelle

Kesseltyp	Kesselleistung kW	Brennertyp	Gebälse- pressung mbar	Maß R mm	Maß-L mm	Stellung Luft-einlauf- düse	Stellung Schieber	Öldruck* bar
EcoStar 500	15	RE 15 HUG-0635	7,1	1,5	45	ca. 0,0	1	ca. 11
	18	RE 18 HUG-0636	10,2			ca. 1,0	2	ca. 15
	22	RE 22 HUG-0637	12,0			ca. 2,5	1,5	ca. 15
	27	RE 26 HUG-0638	9,5	1,0		ca. 4,5	1,2	ca. 12
EcoStar 750	30	RE 30 HUG-0950	9,3	2	55	3	1,5	14
	40	RE 40 HUG-0951	12			4,5	4,5	21
	49	RE 49 HUG-0952	9,8		30	4,5	1	16,5
	60	RE 60 HUG-0953	9,3			4,5	1	21
EcoStar Hybrid 500-10	15	RE 15 HUG-0635	7,1	1,5	45	ca. 0,0	1	ca. 11
	18	RE 18 HUG-0636	10,2			ca. 1,0	2	ca. 15
	22	RE 22 HUG-0637	12,0			ca. 2,5	1,5	ca. 15
	27	RE 26 HUG-0638	9,5	1,0		ca. 4,5	1,2	ca. 12
EcoStar Hybrid 500-16	18	RE 18 HUG-0636	10,2	1,5	45	ca. 1,0	2	ca. 15
	22	RE 22 HUG-0637	12,0			ca. 2,5	1,5	ca. 15
	27	RE 26 HUG-0638	9,5	1,0		ca. 4,5	1,2	ca. 12
EcoSmart 26	18	RE 18 HUG-0830	9,2	1	50	1	1	13
	22	RE 22 HUG-0831	11,1			2	1	13
	27	RE 26 HUG-0832	12,5			4,5	--	13,5
EcoStar plus 15 E 20 E 25 E	16	RE 15 HUG-0490	6,7	1	30	0	1	11
	21	RE 22 HUG-0492	8,7			1,5	1,2	
	25	RE 26 HUG-0493	10,1			4	0,9	14

\* Der tatsächliche Öldruck wird über die Messung der Verbrennungswerte (CO<sub>2</sub>- und CO-Wert) ermittelt und kann von den obigen Angaben je nach Toleranz der Düsen und den Anlagenbedingungen abweichen.

## 6.3 Bestimmung der Heizölzuleitung

Zweistranganlagen (Danfoss-Pumpe)								
H (m)		3	2	1	0	-1	-2	-3
L (m)	Di = Ø 6	29	25	21	17	13	9	5
	Di = Ø 8	91	79	66	53	41	28	15

Zweistranganlagen (Suntec-Pumpe)								
H (m)		3	2	1	0	-1	-2	-3
L (m)	Di = Ø 6	26	22	18	15	11	7	3
	Di = Ø 8	85	73	61	50	38	26	14

Einstranganlagen								
H (m)		3	2	1	0	-1	-2	-3
L (m)	Di = Ø 4	48	38	32	26	20	14	

H = Höhendifferenz zwischen Ansaugstelle (Fußventil) und Brenner-Pumpe

L = Sauglänge (2-Rohr-Installation) für Rohre Di = Ø 4, Di = Ø 6 und Di = Ø 8 / Anhaltswerte (einschl. Bögen, Filter u. a.)



### HINWEIS!

Bei Einstranganlagen empfiehlt MHG den Einbau eines selbstentlüftenden Filters (z. B. Tiger Loop).

## 6.4 Diagramme

### 6.4.1 Verbrennungswerte

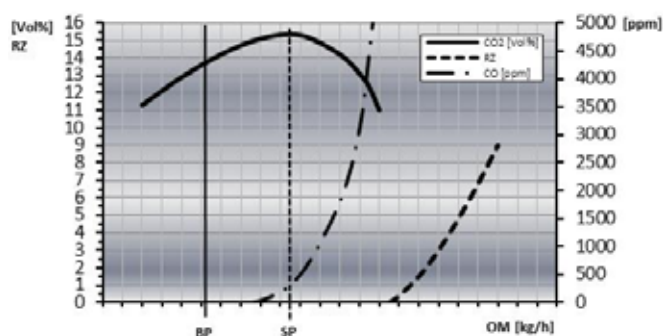


Abb. 40: Änderung der Heizölmenge bei konstanter Luftmenge

Legende zu Abb. 40:

Kürzel	Bedeutung
RZ	Ruß
BP	Betriebspunkt
SP	Stöchiometrischer Punkt
ÖM	Heizölmenge (kg/h)

## 6.4.2 Verbrennungsablauf

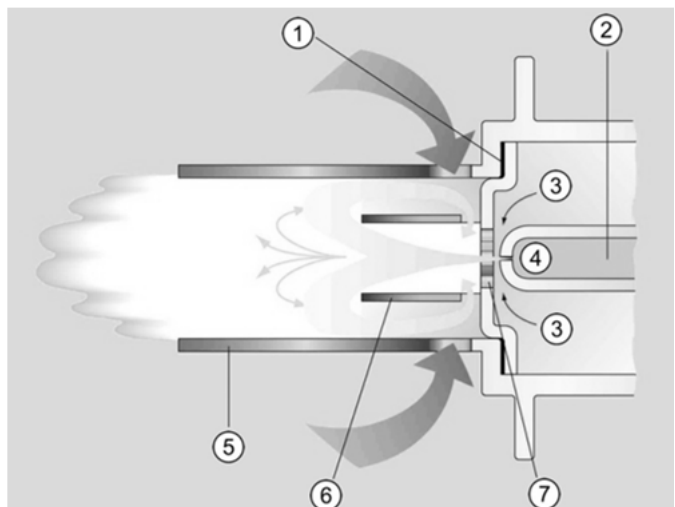


Abb. 41: Verbrennungsablauf RE HU

Legende zu Abb. 41:

Kürzel	Bedeutung
①	Dichtung
②	Düse
③	Luft
④	Heizöl
⑤	Brennerrohr
⑥	Mischrohr
⑦	Luftblende

## 7.1 Gewährleistung

Alle Angaben und Hinweise in dieser Betriebsanleitung wurden unter Berücksichtigung der geltenden Normen und Vorschriften, dem Stand der Technik sowie unserer langjährigen Erkenntnisse und Erfahrungen zusammengestellt.

Die allgemeinen Verkaufsbedingungen von MHG mit den vorbehaltlich einer im Einzelfall getroffenen abweichenden Vereinbarung anwendbaren Gewährleistungsregelungen sind in ihrer jeweils gültigen Fassung im Internet unter [www.mhg.de](http://www.mhg.de) abrufbar.

### 7.1.1 Gewährleistungsbedingungen

Wir leisten gegenüber unseren Geschäftspartnern folgende Gewährleistungen

Gerätetyp	Brenner
<b>Gewährleistungszeit</b>	24 Monate
<b>Erweiterte Gewährleistung</b>	---
<b>Bedingung</b>	- Jährliche Wartung - Einhaltung unserer Wartungs- und Pflegehinweise
<b>Leistung</b>	Kostenloser Ersatz defekter Teile

Die Gewährleistungsfrist beginnt mit dem Tag der Inbetriebnahme, jedoch spätestens 3 Monate nach erfolgter Lieferung.

Exklusiv und vorrangig bieten wir unseren Fachbetrieben die direkte Abwicklung aufgetretener Gewährleistungsfälle mit dem Endkunden vor Ort sowie deren schnelle und unkomplizierte Abrechnung mit uns an.

Anstelle von Nachbesserung, Nachlieferung, Minderung oder Schadenersatz übernimmt MHG innerhalb der Gewährleistungsfrist die Kosten der erfolgreichen Mangelbeseitigung/Reparatur eines MHG Produktes durch den Fachbetrieb im Rahmen einer berechtigten Gewährleistungsanspruchnahme durch den Endkunden.

Voraussetzung unserer Einstandspflicht ist, dass das Produkt direkt von uns bezogen wurde sowie, dass mindestens ein Mitarbeiter des Fachbetriebes von uns auf die Reparatur des betreffenden Produktes geschult worden ist und dass der Fachbetrieb alle Ersatzteile aus unserem Ersatzteilmvorschlag stetig auf Vorrat hält.

Nach Anerkennung des Gewährleistungsfalles durch uns übernehmen wir, nach vorheriger Abstimmung, die Kosten der erfolgreichen Arbeitsleistung, die zur Behebung des Fehlers an dem MHG Produkt notwendig war. Arbeitsleistung sowie Anfahrt werden nach den jeweils geltenden pauschalen Vergütungssätzen abgerechnet. Defekte Bauteile werden von uns kostenfrei ersetzt. Zuschläge jeder Art, Bearbeitungsgebühren oder Bearbeitungspauschalen sowie sonstige Aufwendungen für Büroarbeiten können leider nicht ersetzt werden.

Ebenfalls von uns nicht ersetzt werden die Kosten für das Beschaffen von Ersatzteilen, einer möglichen zweiten oder weiteren Anfahrt, sowie die Kosten eines zweiten oder weiteren Einsatzes. Gleichfalls nicht ersetzt werden die Kosten für erfolglose Reparaturarbeiten und für Reparaturversuche. Etwas anderes gilt hier nur, wenn der Austausch der gesamten Einheit oder eines sonstigen Ersatzteils, das nicht zu den Standardersatzteilen zählt, zur Behebung des Mangels zwingend notwendig war und dieser Umstand vor Beginn der Reparaturarbeiten nicht erkennbar war bzw. von dem Fachbetrieb ohne eigenes Verschulden nicht erkannt wurde. In diesem Fall übernimmt MHG auch die Kosten für den zweiten Einsatz (inklusive Anfahrtspauschale), wenn dies für den Austausch der Einheit oder des Ersatzteils notwendig war. Gleiches gilt, wenn zur Behebung des Mangels ein erheblich größerer Aufwand als vor Beginn der Reparaturarbeiten zu erwarten war, notwendig wird und dieser Umstand zuvor von dem Fachbetrieb nicht erkannt werden konnte.

Regelmäßig nicht übernommen werden die Kosten der Suche nach der jeweiligen Störung bzw. nach deren Ursache.

Im Interesse einer schnelleren und zügigen Abwicklung des Gewährleistungsfalles und der Erstattung Ihrer Kosten sind uns zur Abrechnung regelmäßig einzureichen:

- Die jeweilige Rechnung, ausgestellt auf MHG,
- Arbeitsnachweis des Monteurs, der die Reparatur und Fehlerbehebung durchgeführt hat,
- im Falle des Austausches eines Bauteils, das defekte Bauteil mit Fehlerbeschreibung gemäß des Rückholantrages,
- Nachweis über die Durchführung der vorgeschriebenen Wartung und Erfüllung der Gewährleistungsbedingungen

Gleichfalls ist uns unaufgefordert mitzuteilen:

- die Seriennummer der gekauften Einheit des reparierten MHG Produktes und
- die Rechnungsnummer und das Datum unseres Kaufvertrages bzw. unserer Lieferung gemäß des Rückholantrages

Mit Einreichung der ordnungsgemäßen Abrechnung und Zahlung durch MHG sind jegliche Gewährleistungsrechte im Hinblick auf den beanstandeten Mangel gegen uns erledigt.

Sollte die Ursache einer Reklamation an einem unserer Produkte innerhalb der Gewährleistungsfrist nicht schnell und eindeutig zu erkennen und zu ermitteln sein, empfehlen wir darüber hinaus, unseren MHG Kundendienst anzufordern. In diesem Fall kann eine Berechnung von bereits durchgeführten Leistungen nicht akzeptiert werden.

Von der Gewährleistung grundsätzlich ausgeschlossen sind Verschleißteile wie z. B. Zündelektroden, Dichtungen etc.

---

## 7.1.2 Gewährleistungsanspruch bei Verschleißteilen

---

(Auszug aus Empfehlung EHI European Heating Industry, Info Blatt 14)

In den Ersatzteillisten sind auch solche „Ersatzteile“ aufgeführt, die auch bei bestimmungsgemäßem Gebrauch des Gerätes innerhalb der Gewährleistung erneuert werden müssen.

Die Gewährleistungszeiträume sind durch den Gesetzgeber verlängert worden, dies schließt allerdings den möglichen Verschleiß durch Abnutzung nicht aus. Bekanntlich kann ein Gerät auch bei bestimmungsgemäßem Gebrauch im Jahr bis zu 8.760 Stunden in Betrieb sein, wenn dies eine Dauerbetriebsanlage ist. Nach allgemein üblichen kaufmännischen Gepflogenheiten fallen die unter diesen Umständen entstehenden Kosten nicht unter die Gewährleistungsverpflichtung bzw. -zusage des Herstellers.

Die in der Ersatzteilliste aufgeführten Teile sind in die nachstehenden Kategorien aufgeteilt:

### 1. Ersatzteile

#### **Ersatzteile dienen der Instandsetzung von Produkten**

- a) Es werden Teile ersetzt, welche die erwartete Lebensdauer nicht erreicht haben, obwohl das Gerät bestimmungsgemäß betrieben wurde.
- b) Weiterhin solche Teile, welche durch nicht sachgemäße Bedienung oder bestimmungswidrigen Betrieb ausgetauscht werden (z.B. falsche Brennereinstellung, zu geringer oder zu großer Wasservolumenstrom, Kesselstein durch ungeeignetes Füllwasser u.a.m.).

### 2. Verschleißteile

Verschleißteile sind solche Teile, welche bei bestimmungsgemäßem Gebrauch des Produktes im Rahmen der Lebensdauer mehrfach ausgetauscht werden müssen (z.B. bei Wartung).

Zu den Verschleißteilen gehören vor allem die nicht gekühlten Feuer- und heizgasseitig berührten Teile des Brennerkopfes, die auch vom Gesetzgeber eine Einschränkung in der Gewährleistung erfahren.

### 3. Hilfsmaterial

Hilfsmaterial ist bei der Reparatur und Wartung von Geräten erforderlich.

Typische Hilfsmaterialien sind z.B. Dichtungen aller Art, Hanf, Mennige oder Sicherungen.

Hilfsmaterialien unterliegen keinem Gewährleistungsanspruch, ausgenommen ist die notwendige Verwendung im Zusammenhang mit dem Austausch von Teilen im Rahmen eines bestehenden Gewährleistungsanspruchs.

---

## 7.2 Haftungsbeschränkung

---

Alle Angaben und Hinweise in dieser Betriebsanleitung wurden unter Berücksichtigung der geltenden Normen und Vorschriften, dem Stand der Technik sowie unserer langjährigen Erkenntnisse und Erfahrungen zusammengestellt.

Die MHG Heiztechnik übernimmt keine Haftung für Schäden, wenn:

- diese Betriebsanleitung sowie etwaige weitere Produktunterlagen nicht beachtet wurden oder
- der Liefergegenstand nicht bestimmungsgemäß verwendet wurde oder
- nicht ausgebildetes Personal eingesetzt wurde oder
- der Liefergegenstand unsachgemäß installiert oder in Betrieb genommen oder unsachgemäß instandgesetzt oder verändert wurde
- nicht zugelassene Ersatzteile verwendet wurden oder
- die Wartungsintervalle oder -vorgaben nicht eingehalten wurden oder die Fabrikationsnummer oder sonstige Produktkennziffern entfernt oder unkenntlich gemacht wurden oder
- Schäden vorliegen, die auf Korrosion durch Kriechstrom oder Halogene in der Verbrennungsluft zurückzuführen sind oder
- Transportschäden oder Schäden vorliegen, die durch ungeeignete oder unsachgemäße Verwendung oder durch fehlerhafte Montage bzw. Inbetriebnahme des Liefergegenstandes verursacht worden sind oder

- nicht zugelassene Betriebsmittel Brennstoffsorten oder ungeeignete Brenneinstellungen verwendet wurden oder
- Schäden vorliegen, die infolge fehlerhafter oder nachlässiger Behandlung oder übermäßiger Beanspruchung des Liefergegenstandes, mangelhafter Bauarbeiten, ungeeigneten Baugrundes oder aufgrund besonderer äußerer Einflüsse entstanden sind.

Der tatsächliche Lieferumfang kann bei Sonderausführungen, der Inanspruchnahme zusätzlicher Bestelloptionen oder aufgrund neuester technischer Änderungen von den hier beschriebenen Erläuterungen und Darstellungen abweichen.

---

### 7.3 Ersatzteile

---

**HINWEIS!**

Bei Austausch nur Original-Ersatzteile von MHG verwenden: Einige Komponenten sind speziell für MHG-Geräte ausgelegt und gefertigt. Bei Ersatzteil-Bestellungen immer die Seriennummer angeben.

## 7.4 Herstellerbescheinigung / EG-Baumuster-Konformitätserklärung



### Hersteller - Bescheinigung

nach § 6 (1) 1. BImSchV

Buchholz i.d.N., 26.08.2015

Die Firma MHG Heiztechnik GmbH bescheinigt hiermit für die nachstehend aufgeführten Ölbrenner:

Produkt	Ölbrenner
Handelsbezeichnung	Raketenbrenner®
Typ / Produkt-ID-Nummer	RE 15-69 HU/HUG / CE-0032 BR 2740
Prüfnormen	DIN EN 267
Prüfstelle	TÜV Hannover / Sachsen-Anhalt e.V.
Qualitätsmanagementsystem	DIN EN ISO 9001
Zertifizierung	Germanischer Lloyd (GLC)

Diese Produkte, die zum Einsatz zu Heizzwecken in Gebäuden bestimmt sind, erfüllen die Anforderungen der aufgeführten Richtlinien und Normen und stimmen mit dem bei der obigen Prüfstelle geprüften Baumuster überein. Mit dieser Erklärung ist jedoch keine Zusicherung von Eigenschaften verbunden.

Nach DIN EN 267 erfüllen die aufgeführten Brenner die Forderungen der NO<sub>x</sub>-Klasse 3.

MHG erklärt, dass die o.g. Brenner ab Baujahr 2010 den Anforderungen der 1. BImSchV in der Fassung vom 26.01.2010 entsprechen und dass die dort geforderten NO<sub>x</sub>-Grenzwerte, gemessen nach Anlage 3 und DIN EN 267, eingehalten werden. Der Stickoxidanteil von max. 110 mg/kWh wird nicht überschritten.

Die oben bezeichneten Ölbrenner sind ausschließlich zum Einbau in Kessel bestimmt, die ebenfalls nach entsprechenden Richtlinien und Normen zugelassen sind.

Von dem Anlagenersteller ist zu gewährleisten, dass alle für das Zusammenwirken von Ölbrenner und Kessel gültigen Vorschriften beachtet werden.

MHG Heiztechnik GmbH

J. Bonato

i.V.

i.V. R. Gieseler



## EG-Baumuster-Konformitätserklärung

Buchholz i.d.N., 26.08.2015

Die Firma MHG Heiztechnik GmbH bescheinigt hiermit, dass die nachstehend aufgeführten Ölbrenner:

Produkt	Ölbrenner
Handelsbezeichnung	Raketenbrenner®
Typ	RE 1 HU/HUG

unter Berücksichtigung folgender Normen und Richtlinien geprüft und hergestellt wurden:

	EU-Richtlinie	Norm	EG-Überwacher
Niederspannungs-Richtlinie EMV-Richtlinie	73/23/EWG 2004/108/EG	EN 50081-1 (1992) EN 50082-2 (1995) EN 55014-1 (2006) + A1 (2009) + A2 (2011) EN 55014-2 (1997) + A1 (2001) + A2 (2008) EN 61000-3-2 (2006) + A1 (2009) + A2 (2009) EN 61000-3-3 (2013) EN 61000-4-2 (2009) EN 61000-4-3 (2006) +A1 (2008) +A2 (2010) EN 61000-4-4 (2012) EN 61000-4-5 (2006) EN 61000-4-6 (2009) EN 61000-4-8 (2010) EN 61000-4-11 (2004) EN 61000-4-13 (2002) + A1 (2009)	---
Maschinenrichtlinie	87/392/EWG		

in Bezug auf die Ölbrenner-Norm DIN EN 267

MHG Heiztechnik GmbH

J. Bonato

i.V.

i.V. R. Gieseler

---

## 7.5 Umgang mit Verpackungsmaterial

---



### **WARNUNG!**

Erstickungsgefahr durch Plastikfolien!  
Plastikfolien und -tüten etc. können für Kinder zu einem gefährlichen Spielzeug werden.  
Deshalb:

- Lassen Sie Verpackungsmaterial nicht achtlos liegen.
- Lassen Sie Verpackungsmaterial nicht in Kinderhände gelangen!

---

## 7.6 Entsorgung der Verpackung

---

Recycling: Das gesamte Verpackungsmaterial (Kartonaugen, Einlegezettel, Kunststoff-Folien und -beutel) ist vollständig recyclingfähig.

---

## 7.7 Entsorgung des Gerätes

---



### **ENTSORGUNGSHINWEIS!**

- Das Gerät enthält elektrische und elektronische Komponenten.
- Das Gerät oder ersetzte Teile gehören nicht in den Hausmüll, sondern müssen fachgerecht entsorgt werden.
- Am Ende ihrer Verwendung sind sie zur Entsorgung an den dafür vorgesehenen öffentlichen Sammelstellen abzugeben.
- Die örtliche und aktuell gültige Gesetzgebung ist unbedingt zu beachten.







**A**

Abgastemperatur.....	19
Abstand Düse.....	27
Additive .....	14

**B**

Betriebsanzeige Feuerungsautomat LMO .....	22
Betriebsstundenzähler .....	15
Brennerausführung .....	40
Brennerleistung.....	40

**C**

CO <sub>2</sub> -Wert.....	19
----------------------------	----

**D**

Dichtheitskontrolle.....	22
Düse.....	31, 40

**E**

EcoSmart .....	15
EcoStar 200 - 500 .....	10, 15
EcoStar GK 4 - GK 8.....	15
EG-Baumuster-Konformitätserklärung .....	47
Einstellung des Brenners .....	18

**F**

Falschlufteinbruch .....	19, 38
Feuerungsautomat LMO .....	22
Filter prüfen.....	29
Filterwechsel .....	29
Flammenabriss.....	38
Fließverbesserer .....	14

**G**

Gebäsenachlauf .....	16
Gebälsepressung.....	20, 41
Gehäusedeckel .....	26
Geräteschaden.....	8, 26
Grundeinstellungstabelle.....	41

**H**

Heizölmenge .....	42
-------------------	----

Heizölzusätze .....	14
Heizungswasser .....	5

**L**

Lichtfühler .....	27, 31
LMO .....	16
Luftansaugerschalldämpfer.....	21
Lufteinlaufdüse .....	30, 41

**M**

Mischsystem .....	27, 28, 31, 40
-------------------	----------------

**N**

Netzanschluss .....	15
---------------------	----

**O**

Öldruck .....	41
---------------	----

**P**

Prüfsockel .....	28
------------------	----

**R**

Reinigung.....	31
Rezirkulation .....	11, 12, 13

**S**

Schaltplan EcoSmart .....	16
Schaltplan EcoStar 200 – 500, 720 und 750 .....	16
Störcodetabelle LMO .....	39
Störursachendiagnose LMO .....	39

**V**

Veränderung des Öldruckes .....	19
Verbrennungsablauf .....	42
Verbrennungswerte .....	41

**W**

Wirkungsgrad.....	19
-------------------	----

## Maximale Energieausbeute

Hocheffiziente MHG Öl- und Gasbrenner



MHG Heiztechnik

wartungsfreundlich  
effektiv  
energiesparend  
kombinierbar  
Plonier  
hochwertig  
bedienerfreundlich  
umweltschonend  
innovativ

ecovativ  
seit 1927.



MHG Heiztechnik GmbH  
Brauerstraße 2  
DE-21244 Buchholz i. d. N.

Telefon +49 (0) 4181 23 55-0  
Telefax +49 (0) 4181 23 55-191

[kontakt@mhg.de](mailto:kontakt@mhg.de)  
[www.mhg.de](http://www.mhg.de)



Ihr Heizungsfachmann berät Sie gern: