



base / gateway



0450000516-1448-11

DE

Deutsch

EN

English

Installationsanleitung heatapp! System

Installation instructions for heatapp! system

1	Sicherheitshinweise	3
1.1	Allgemeines.....	3
1.2	Personalqualifikation.....	3
2	Beschreibung.....	4
2.1	Lieferumfang	6
2.2	Zubehör.....	6
3	Montage und Inbetriebnahme	7
3.1	Voraussetzungen und Anforderungen.....	7
3.2	heatapp! base.....	8
3.2.1	Öffnen des Gehäuses	8
3.2.2	Montage.....	9
3.2.3	Anschließen	10
3.2.4	Inbetriebnahme / Ersteinrichtung.....	13
3.3	heatapp! gateway	15
3.3.1	Aufstellen	15
3.3.2	Anschließen	15
3.3.3	Inbetriebnahme / Ersteinrichtung.....	17
3.4	heatapp!-Funkkomponenten	19
3.4.1	heatapp! floor und heatapp! sense für Fußbodenheizung	20
3.4.2	heatapp! drive für Heizkörper	23
3.4.3	Verbindungstest	25
3.4.4	heatapp! repeater.....	26
3.5	heatapp! App.....	27
3.5.1	Benutzerrollen.....	29
3.6	Nachrüsten von Funkkomponenten	30
4	Technische Daten	31
4.1	heatapp! base.....	31
4.2	heatapp! gateway	32
5	Anhang	33
5.1	LEDs heatapp! base	33
5.2	LEDs heatapp! gateway.....	34
6	Konformitätserklärung	35

1 Sicherheitshinweise

1.1 Allgemeines

- Die Geräte sind nicht für Kinder geeignet und dürfen nicht als Spielzeug verwendet werden.
- Verpackungsmaterialien kindersicher lagern oder entsorgen.
- Die Geräte nicht zerlegen, sie enthalten keine vom Benutzer zu wartenden Teile. Wenn Defekte auftreten, bitte Ihren Installateur informieren.

1.2 Personalqualifikation

Die elektrische Installation, Inbetriebnahme und Wartung des Gerätes darf nur durch qualifizierte Elektrofachkräfte erfolgen, die vom Betreiber dazu autorisiert wurden.

Die Fachkräfte müssen diese Betriebsanleitung gelesen und verstanden haben und deren Anweisungen befolgen.

Anforderungen an eine qualifizierte Elektrofachkraft:

- Kenntnis der allgemeinen und speziellen Sicherheits- und Unfallverhütungsvorschriften.
- Kenntnis der einschlägigen elektrotechnischen Vorschriften (z. B. DIN VDE 0100 Teil 600, DIN VDE 0100-722) sowie der gültigen nationalen Vorschriften.
- Fähigkeit, Risiken zu erkennen und mögliche Gefährdungen zu vermeiden.

2 Beschreibung

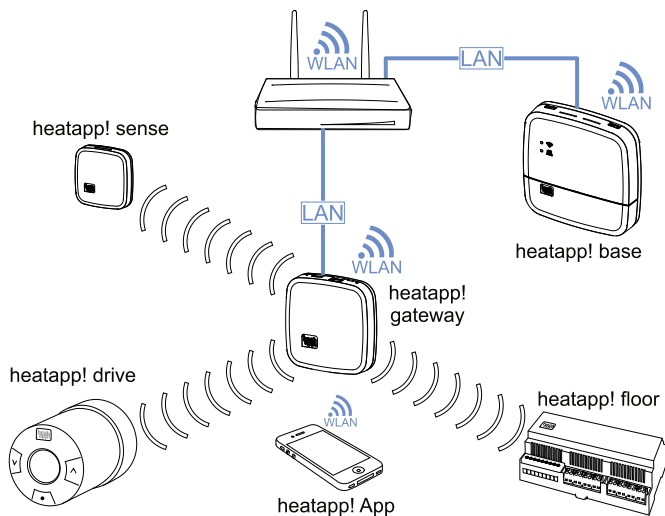


Abb. 1: Systemübersicht **heatapp!**

heatapp! ist ein nachrüstbares System zur Einzelraumregelung von Heizungssystemen in Gebäuden, welches über iOS- und Android-Endgeräte bedienbar ist.

Über die optionale Kesselanbindung ist eine echte Einzelraumregelung mit Bedarfsanforderung gemäß EN 1523 möglich.

Das **heatapp!** System beinhaltet folgende Komponenten:

heatapp! base

Die **heatapp! base** ist die zentrale Steuer- und Regeleinheit des Systems. Die **heatapp! base** kann mit dem Wärmeerzeuger einer bestehenden Anlage kommunizieren und den Wärmebedarf an den Wärmeerzeuger übermitteln. Die **heatapp! base** kommuniziert über das Heimnetzwerk mit dem **heatapp! gateway**.

heatapp! gateway

Das **heatapp! gateway** ist das zentrale Funkinterface in der Anlage. Über das **heatapp! gateway** werden alle Funkkomponenten zur Regelung der Heizkörper (**heatapp! drive**), der Fußbodenheizungen (**heatapp! floor**) sowie zur Raumtemperaturerfassung (**heatapp! sense**) mit der **heatapp! base** verbunden.

heatapp! drive

Der **heatapp! drive** ist ein Funk-Stellantrieb zur Regelung eines Heizkörpers. Der **heatapp! drive** kommuniziert per Funk mit dem **heatapp! gateway**.

heatapp! floor

Der **heatapp! floor** ist ein Regelsystem für das **heatapp!** System zur Einzelraumregelung von Fußbodenheizungen und -heizschlangen in Heizungsanlagen. Es können acht Kanäle mit jeweils bis zu drei thermoelektrischen Stellantrieben geregelt werden. Maximal können 24 thermoelektrische Stellantriebe angeschlossen werden.

Der **heatapp! floor** kommuniziert per Funk mit dem **heatapp! gateway**. Der **heatapp! floor** verfügt über einen integrierten Repeater zur Verbesserung der Funkabdeckung anderer Funkkomponenten.

heatapp! sense

Der **heatapp! sense** ist ein Raumsensor zur Erfassung der Ist-Temperatur in Räumen mit Fußbodenheizung. Der **heatapp! sense** kommuniziert per Funk mit dem **heatapp! gateway**.

heatapp! App

Die App wird auf mobilen Endgeräten wie Smartphones oder Tablets (iOS oder Android) installiert und dient der Bedienung des **heatapp!** Systems.

2.1 Lieferumfang

Überprüfen Sie den Inhalt des Kartons. Folgende Komponenten sind enthalten:

- **heatapp! base** (1x)
- **heatapp! gateway** (1x)
- **heatapp! drive** (Anzahl abhängig von der Bestellung)
- **heatapp! floor** (Anzahl abhängig von der Bestellung)
- **heatapp! sense** (Anzahl abhängig von der Bestellung)
- Netzteil für **heatapp! gateway** (1x)
- Netzwerkkabel für **heatapp! base** und **heatapp! gateway** (2x)
- Netzkabel mit Schukostecker für **heatapp! base** (1x)
- Kurzanleitungen für die Produkte

2.2 Zubehör

Folgende Komponenten sind als Zubehör lieferbar:

- **heatapp! repeater**
- **heatapp! WLAN-Stick**
- Adaptersatz für RAV/RAVL Ventile

3 Montage und Inbetriebnahme

Bitte halten Sie die vorgegebene Reihenfolge bei der Montage und Inbetriebnahme der **heatapp! base** und des **heatapp! gateway** ein.

1. Zuerst die **heatapp! base** vollständig einrichten,
2. dann das **heatapp! gateway** einrichten.

Die vollständige Bedienungsanleitung des heatapp! Systems ist unter www.heatapp.de verfügbar.

3.1 Voraussetzungen und Anforderungen

Für die Inbetriebnahme des **heatapp!** Systems werden ein handelsüblicher Laptop sowie das **heatapp!** Installationskit, bestehend aus dem **heatapp! USB-LAN Adapter** und einem Netzkabel, benötigt.

Für den Betrieb des **heatapp!** Systems wird ein Ethernet-Netzwerk (LAN / WLAN) benötigt. In den meisten Anwendungsfällen ist dies durch die Nutzung eines Internet-Anschlusses mit einem entsprechenden Router gegeben.

3.2 heatapp! base

3.2.1 Öffnen des Gehäuses

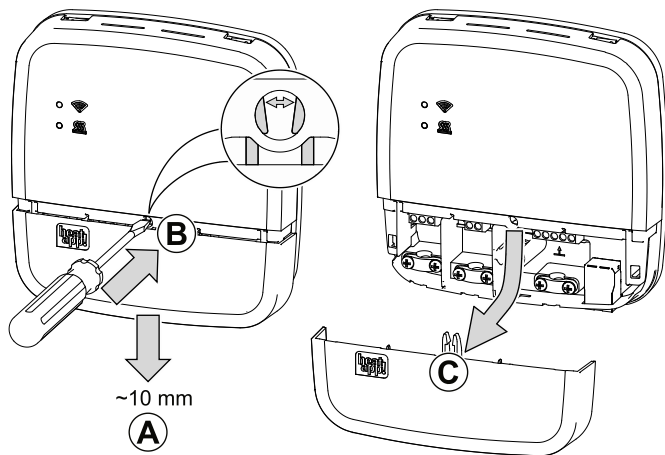


Abb. 2: Gehäuse öffnen

- (A) Schieben Sie die Klemmenabdeckung bis zum Anschlag ca. 1 cm nach unten.
- (B) Drücken Sie die Verriegelung der Klemmenabdeckung mit einem Schraubendreher vorsichtig auseinander. Um eine Beschädigung der Elektronik zu vermeiden, führen Sie den Schraubendreher dabei nicht zu tief ein.
- (C) Ziehen Sie die Klemmenabdeckung nach unten ab.

3.2.2 Montage

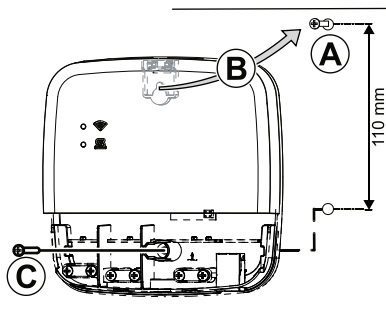


Abb. 3: Wandmontage

Finden Sie einen geeigneten Montageort für die **heatapp! base** an einer Wand der die nachfolgenden Anforderungen erfüllt:

- Am Montageort der **heatapp! base** muss ein 230 V Anschluss zur Verfügung stehen.
- Der Montageort muss sich in der Nähe des Wärmeerzeugers befinden, wenn die **heatapp! base** eine Verbindung zum Wärmeerzeuger nutzen soll (z.B. OpenTherm, 0-10V, Anforderungskontakt).
- Am Montageort der **heatapp! base** muss ein LAN-Anschluss zum Heimnetzwerk des Kunden zur Verfügung stehen.

oder alternativ

- Der Montageort muss sich in Reichweite des WLAN-Netzwerkes des Kunden befinden, um den **heatapp! WLAN-Stick*** einsetzen zu können.

Montieren Sie die **heatapp! base** mit dem mitgelieferten Montagematerial am gewählten Montageort (Abb. 3, (A) - (C)).

* Der **heatapp! WLAN-Stick** ist nicht im Standard-Lieferumfang enthalten, sondern muss als Zubehör bestellt werden.

3.2.3 Anschließen

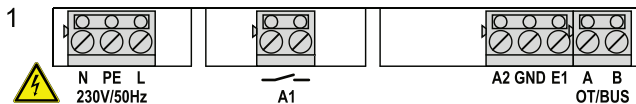
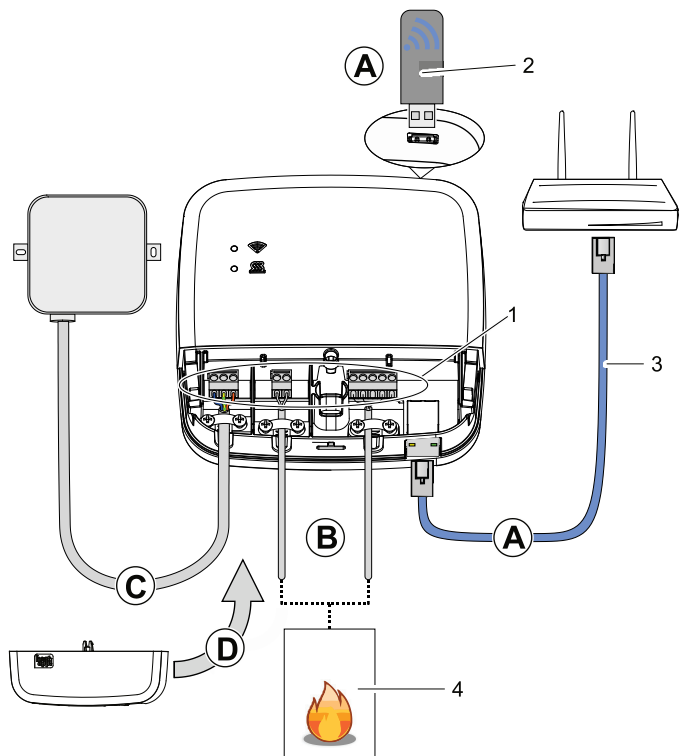


Abb. 4: heatapp! base



WARNUNG

Gefahr durch spannungsführende Teile.

Bauteile stehen unter elektrischer Spannung.

Die Berührung von stromführenden Teilen kann zu elektrischem Schlag, zu Verbrennungen oder zum Tod führen.

Vor Arbeiten an der elektrischen Anlage folgende Punkte beachten:

- Anlage spannungsfrei schalten.
- Gegen Wiedereinschalten sichern.
- Spannungsfreiheit kontrollieren.

(A) Verbinden Sie die **heatapp! base** mit dem Heimnetzwerk des Kunden.

- Per Netzkabel (3) mit einem freien Ethernet Port am Internetrouter oder Switch des Kunden. Die Länge der Gesamtkabelstrecke von der **heatapp! base** bis zum nächsten Switch oder Router darf maximal 100m betragen.
- Alternativ per WLAN-Verbindung. Stecken Sie den **heatapp! WLAN-Stick** (2) in eine der USB-Buchsen an der Oberseite der **heatapp! base**.

Der WLAN-Stick muss zur ordnungsgemäßen Funktion der **heatapp! base** dauerhaft gesteckt bleiben.

Fragen Sie den Kunden nach den Zugangsdaten seines WLAN-Netzwerks – Sie benötigen diese bei den folgenden Einrichtungsschritten.

Weisen Sie den Kunden außerdem darauf hin, dass fortan Änderungen an seinem WLAN (neuer Router, anderer Schlüssel etc.) die Funktion von **heatapp!** beeinträchtigen können und ggf. eine erneute Anpassung der **heatapp!** Einrichtung erfordern.

(B) Schließen Sie den Wärmerezeuger (Abb. 4, Pos. 4, optional) gemäß der Klemmenbelegung am **heatapp! base** an.

* Der **heatapp! WLAN-Stick** ist nicht im Standard-Lieferumfang enthalten, sondern muss als Zubehör bestellt werden.

Es gibt drei Möglichkeiten für den Anschluss der Bedarfsanforderung:

- **OpenTherm:** Das OpenTherm-Protokoll ermöglicht heatapp! die Vorgabe von Warmwasser- und Vorlauftemperatur, wenn der Wärmeerzeuger über eine nach außen offene OT-Schnittstelle verfügt. Z. B. kann eine OT-Raumstation durch die **heatapp! base** ersetzt werden.
Schließen Sie das OpenTherm-Verbindungskabel an die Klemmen OT/BUS an (dabei auf korrekte Polung A / B achten!). Wählen Sie später im Einrichtungsassistenten im Bereich „Wärmeerzeuger“ die Option „Wärmeerzeuger Automat (OT/Bus)“.
- **Stellsignal 0-10 V:** Die **heatapp! base** wandelt die Vorgabe der Vorlauftemperatur oder der Leistung für den Wärmeerzeuger in ein Ausgangssignal 0-10 V um. Die Parametereinstellung hierfür erfolgt im Profi-Modus des **heatapp! base** Menüs.
Schließen Sie den Stellsignaleingang (0-10 V) des Wärmeerzeugers an die Klemmen A2 / GND an und wählen später im Einrichtungsassistenten im Bereich „Wärmeerzeuger“ die Option „Wärmeerzeuger Stellsignal 0-10V (A2)“.
- **Anforderungskontakt (Thermostat):** Bei einer Anforderung (Heizbetrieb) aus den Räumen wird der Kontakt geschlossen. Besteht keine Anforderung aus den Räumen, wird der Kontakt geöffnet. Schließen Sie das Verbindungskabel des Anforderungskontakts an die Klemmen A1 an und wählen später im Einrichtungsassistenten im Bereich „Wärmeerzeuger“ die Option „Wärmeerzeuger Schaltkontakt (A1)“.
- Eingang E1 ist nicht belegt und bleibt frei.

Ⓒ Schließen Sie die Spannungsversorgung gemäß der Klemmenbelegung am heatapp! base an. Beim Anschluss der Spannungsversorgung sind die VDE 0100 bzw. die entsprechenden nationalen Vorschriften zu beachten.

Ⓓ Setzen Sie die Klemmenabdeckung wieder auf.

3.2.4 Inbetriebnahme / Ersteinrichtung

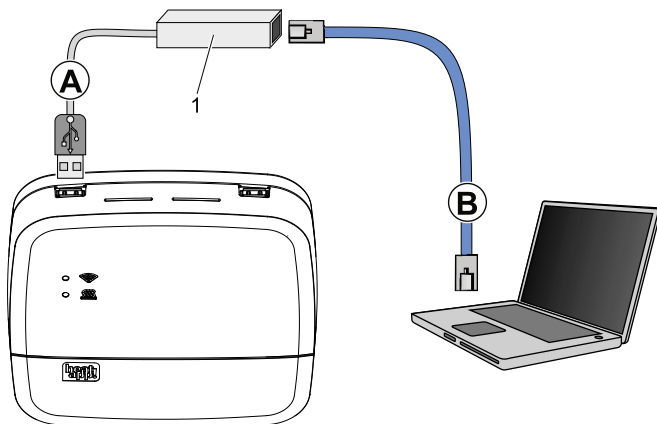


Abb. 5: Ersteinrichtung **heatapp! base**

1 heatapp! USB-LAN Adapter

Die Ersteinrichtung der **heatapp! base** erfolgt menügeführt über den Einrichtungsassistenten am Browser des angeschlossenen PC / Laptops.

In den Netzwerkeinstellungen des PCs / Laptops muss DHCP (automatische Adressvergabe) aktiviert sein und es darf kein Proxyserver aktiviert sein.

► HINWEIS

Durch das Update der Gerätesoftware per Download über das Internet können, abhängig vom Internettarif des Kunden, zusätzliche Kosten entstehen.

1. Schalten Sie die Spannungsversorgung für die **heatapp! base** ein.
2. Verbinden Sie den **heatapp! USB-LAN Adapter** aus dem Installations-Kit mit der **heatapp! base** und dem PC / Laptop:
 - (A) Stecken Sie den **heatapp! USB-LAN-Adapter** in einen freien USB-Port auf der Oberseite der **heatapp! base**.
 - (B) Starten Sie den PC / Laptop. Verbinden Sie den **heatapp! USB-LAN-Adapter** mit dem Netzwerkanschluss des PCs / Laptops.

Der Einrichtungsassistent startet kurz darauf automatisch im Browserfenster Ihres Laptops. Startet der Einrichtungsassistent nicht automatisch, geben Sie die Adresse <http://10.0.0.1> in die Adresszeile des Browsers ein.

3. Folgen Sie den Anweisungen des Einrichtungsassistenten.

Die **heatapp! base** ist nach der Einrichtung erfolgreich mit dem Kundennetzwerk und dem Internet verbunden, wenn die obere LED „Netzwerk“ an der **heatapp! base** dauerhaft GRÜN leuchtet.

Die Bedeutung von anderen Zuständen und Hinweise zur Fehlerbehebung entnehmen Sie bitte Kapitel 5.1 "LEDs heatapp! base".

4. Entfernen Sie den **heatapp! USB-LAN-Adapter** vom USB-Port der **heatapp! base** und installieren Sie jetzt das **heatapp! gateway**.

3.3 heatapp! gateway

3.3.1 Aufstellen

Das **heatapp! gateway** ist zur Aufstellung als Tischgerät vorgesehen. Finden Sie einen geeigneten Aufstellort für das **heatapp! gateway** der die nachfolgenden Anforderungen erfüllt:

- Am Aufstellort des **heatapp! gateway** muss eine 230 V Schutzkontaktsteckdose zur Verfügung stehen.
- Am Aufstellort des **heatapp! gateway** muss ein LAN-Anschluss zum Netzwerk des Kunden zur Verfügung stehen.

oder alternativ

- Der Aufstellort muss sich in Reichweite des WLAN-Netzwerkes des Kunden befinden, um das im **heatapp! gateway** integrierte WLAN-Modul zu nutzen.

Stellen Sie das **heatapp! gateway** am gewählten Aufstellort auf.

3.3.2 Anschließen

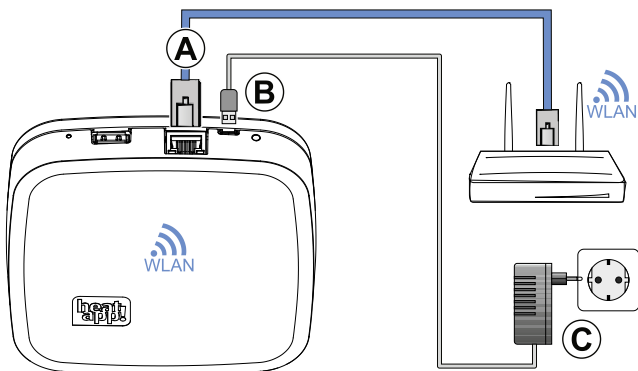


Abb. 6: **heatapp! gateway**

- (A) Verbinden Sie das **heatapp! gateway** mit dem LAN-Netzwerk des Kunden:
- Per Netzkabel mit einem freien Ethernet Port am Internetrouter oder Switch des Kunden. Die Länge der Gesamtkabelstrecke vom **heatapp! gateway** bis zum nächsten Switch oder Router darf maximal 100 m betragen.
 - Alternativ per WLAN-Verbindung über das im **heatapp! gateway** integrierte WLAN-Modul.
Fragen Sie den Kunden nach den Zugangsdaten seines WLAN-Netzwerks – Sie benötigen diese bei den folgenden Einrichtungsschritten.
Weisen Sie den Kunden außerdem darauf hin, dass fortan Änderungen an seinem WLAN (neuer Router, anderer Schlüssel etc.) die Funktion von **heatapp!** beeinträchtigen können und ggf. eine erneute Anpassung der **heatapp!** Einrichtung erfordern.
- (B) Schließen Sie das mitgelieferte Steckernetzteil am **heatapp! gateway** an.
- (C) Stecken Sie das Steckernetzteil in eine Steckdose der Stromversorgung.

3.3.3 Inbetriebnahme / Ersteinrichtung

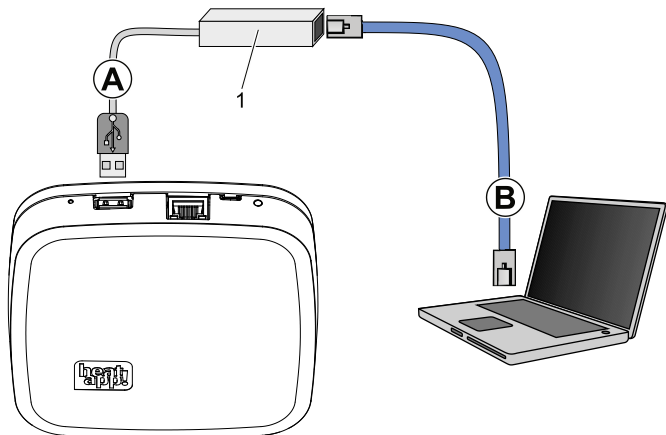


Abb. 7: Ersteinrichtung **heatapp! gateway**

1 heatapp! USB-LAN Adapter

Die Ersteinrichtung des **heatapp! gateway** erfolgt menügeführt über den Einrichtungsassistenten am Browser des angeschlossenen PC / Laptops.

In den Netzwerkeinstellungen des PCs / Laptops muss DHCP (automatische Adressvergabe) aktiviert sein, und es darf kein Proxyserver aktiviert sein.

► HINWEIS

Durch das Update der Gerätesoftware per Download über das Internet können, abhängig vom Internettarif des Kunden, zusätzliche Kosten entstehen.

1. Schalten Sie die Spannungsversorgung für das **heatapp! gateway** ein.
2. Verbinden Sie den **heatapp! USB-LAN-Adapter** aus dem Installations-Kit mit dem **heatapp! gateway** und dem PC / Laptop:
 - (A) Stecken Sie den **heatapp! USB-LAN-Adapter** in einen freien USB-Port auf der Oberseite des **heatapp! gateway**.
 - (B) Starten Sie den PC / Laptop. Verbinden Sie den **heatapp! USB-LAN-Adapter** mit dem Netzwerkanschluss des PCs / Laptops.

Der Einrichtungsassistent startet kurz darauf automatisch im Browserfenster Ihres Laptops. Startet der Einrichtungsassistent nicht automatisch, geben Sie die Adresse <http://10.0.0.1> in die Adresszeile des Browsers ein.

3. Folgen Sie den Anweisungen des Einrichtungsassistenten.

Das **heatapp! gateway** ist nach der Einrichtung erfolgreich mit dem Kundennetzwerk, der **heatapp! base** und dem Internet verbunden, wenn die LED an der Seite des **heatapp! gateway** dauerhaft GRÜN leuchtet. Die Bedeutung von anderen Zuständen und Hinweise zur Fehlerbehebung entnehmen Sie bitte Kapitel 5.2 "LEDs heatapp! gateway".

4. Nach der Ersteinrichtung mit dem Einrichtungsassistenten gelangen Sie in das Menü des **heatapp! gateway**. Führen Sie dort die Anmeldung der heatapp! Funkkomponenten durch (siehe Kapitel 3.4 "heatapp!-Funkkomponenten").

3.4 heatapp!-Funkkomponenten

Das **heatapp! gateway** muss gemäß Kapitel 3.3.3 "Inbetriebnahme / Ersteinrichtung" fertig eingerichtet sein und die LED an der Seite muss dauerhaft GRÜN leuchten. Die Bedeutung von anderen Zuständen und Hinweise zur Fehlerbehebung entnehmen Sie bitte Kapitel 5.2 "LEDs heatapp! gateway".

Falls noch nicht geschehen, verbinden Sie den **heatapp! USB-LAN-Adapter** aus dem Installations-Kit mit dem **heatapp! gateway** und dem PC / Laptop (siehe Kapitel 3.3.3 "Inbetriebnahme / Ersteinrichtung").

Das Menü des **heatapp! gateway** wird kurz darauf automatisch im Browserfenster Ihres PCs angezeigt. Wird das Menü nicht automatisch angezeigt, geben Sie die Adresse <http://10.0.0.1> in die Adresszeile des Browsers ein.

1. Melden Sie sich mit dem von Ihnen vergebenem Passwort an.
2. Melden Sie alle Funkkomponenten am **heatapp! gateway** gemäß den folgenden Beschreibungen an.
3. Nach der Einrichtung aller Funkkomponenten können Sie den **heatapp! USB-LAN Adapter** entfernen.

► HINWEIS

Falls vorhanden, melden Sie zuerst den/die **heatapp! floor** an, da diese(r) eine Repeater-Funktion besitzt und zur Verbesserung der Funkabdeckung beiträgt. Danach melden Sie die Funkkomponenten **heatapp! sense** und **heatapp! drive** an.

Das **heatapp!** System unterstützt auch Z-Wave Komponenten (z.B. Stellantriebe und Repeater) anderer Hersteller. Die Basisfunktionen dieser Fremdkomponenten können im Menü des **heatapp! gateway** unter "*Einstellungen / System / Gateway/ Funkkomponenten / Verwalten*" je nach Funktion bedient werden.

Nähere Angaben, zur Verwendung von Funkkomponenten anderer Hersteller, finden Sie in der Bedienungsanleitung unter www.heatapp.de

3.4.1 heatapp! floor und heatapp! sense für Fußbodenheizung

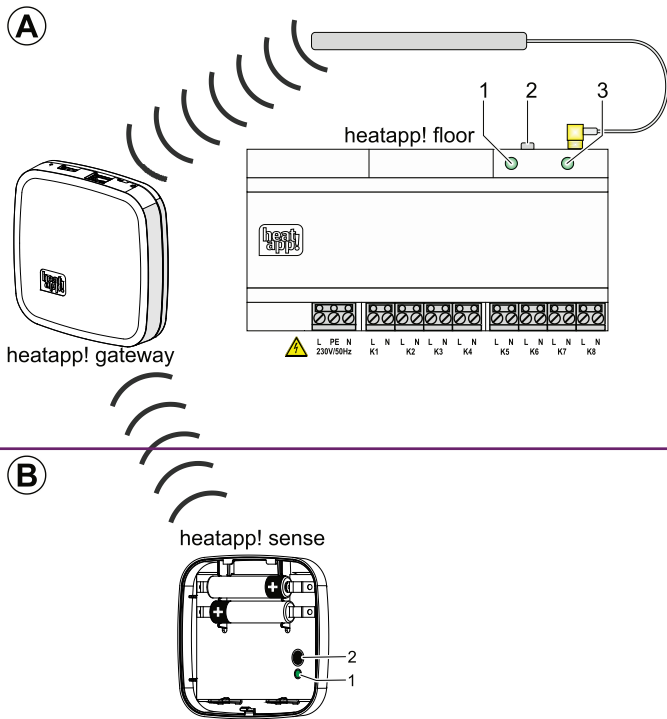


Abb. 8: heatapp! floor / heatapp! sense anmelden

3.4.1.1 Anmelden heatapp! floor und heatapp! sense

Beachten Sie die Installationsanleitungen für **heatapp! floor** und **heatapp! sense!**

Anmelden am heatapp! gateway (A), (B):

1. Wählen Sie im Menü des **heatapp! gateway** unter "*Funkkomponenten*" den Menüpunkt „An- / Abmelden“ und dann „Anmelden“. Sie werden aufgefordert, die Lerntaste (Abb. 8, Pos 2) zu drücken.
2. Drücken Sie die Lerntaste (Abb. 8, Pos 2) für 2 Sekunden (siehe auch Kapitel 3.4.1.2 "Funktionen der Lerntaste", Zeile "b").
3. Nur bei **heatapp! sense**:
Erkennt das **heatapp! gateway** den **heatapp! sense**, werden Sie aufgefordert dem Funkraumfühler einen Raum zuzuweisen und einen Namen (z. B. *Wand links*) zu vergeben.
Nur bei **heatapp! floor**:
Erkennt das **heatapp! gateway** den **heatapp! floor**, so werden Sie aufgefordert einen Namen (z.B. Erdgeschoss) zu vergeben.
4. Prüfen Sie im Menü des **heatapp! gateway** unter "*Funkkomponenten*", ob der **heatapp! floor** oder das **heatapp! sense** erfolgreich an- bzw. abgemeldet wurde und weisen Sie den einzelnen Kanälen des **heatapp! floor** die Räume zu, die im **heatapp! base** Menü angelegt wurden.

3.4.1.2 Funktionen der Lerntaste





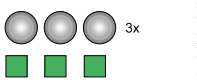

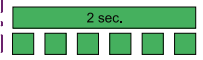
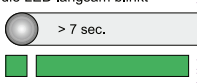

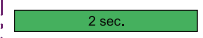
<p>a</p> <p>Lern-taste (2)</p> <p>LED (1)</p>	<p>Aufwecken / Verbindungstest: Taste 1x kurz drücken LED blinkt 1x kurz zur Bestätigung</p>			
<p>b</p> <p>Lern-taste (2)</p> <p>LED (1)</p>	<p>Anmelden / Abmelden: Taste für 2 ... 5 Sekunden drücken</p>		<p>LED blinkt langsam während der Anmeldung</p> 	<p>Erfolgreich: LED leuchtet 2s nicht erfolgreich: LED blinkt schnell</p> 
<p>c</p> <p>Lern-taste (2)</p> <p>LED (1)</p>	<p>Verbindungstest am Gerät: Taste 3x kurz drücken</p>		<p>LED blinkt langsam während des Verbindungstests</p> 	<p>Erfolgreich: LED leuchtet 2s nicht erfolgreich: LED blinkt schnell</p> 
<p>d</p> <p>Lern-taste (2)</p> <p>LED (1)</p>	<p>Reset: Taste 7s gedrückt halten bis die LED langsam blinkt</p>		<p>LED blinkt langsam während des Resets</p> 	<p>Der ausgeführte Reset wird durch 2s Dauerlicht angezeigt</p> 

Abb. 9: Funktionen der Lerntaste

3.4.2 heatapp! drive für Heizkörper

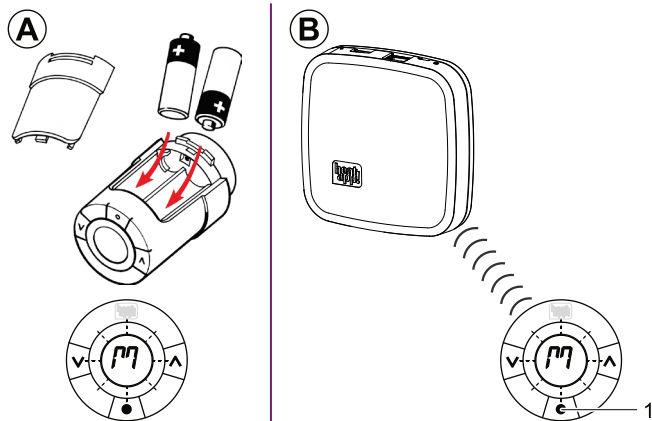





Abb. 10: heatapp! drive anmelden

3.4.2.1 Anmelden der **heatapp! drive**-Stellantriebe

Beachten Sie die Installationsanleitung für das **heatapp! drive!**

1. Packen Sie einen **heatapp! drive** aus und legen Sie die AA-Batterien in das Batteriefach ein (Abb. 10, ). Achten Sie dabei auf die richtige Polarität!
2. Wählen Sie im Menü des **heatapp! gateway** unter "*Funkkomponenten*" den Menüpunkt „An- / Abmelden“ und dann „Anmelden“. Sie werden aufgefordert, die Lerntaste zu drücken. (siehe auch in der Bedienungsanleitung unter www.heatapp.de).
3. Das Display am **heatapp! drive** zeigt ein blinkendes "M". Drücken Sie nun mehrfach kurz die Lerntaste (Abb. 10, , Pos. 1) in der Mitte unterhalb des Displays. Erkennt das **heatapp! gateway** den **heatapp! drive**, werden Sie aufgefordert, diesem Stellantrieb einen Raum zuzuweisen, der bei der Einrichtung der **heatapp! base** angelegt wurde und dem Stellantrieb einen Namen zu vergeben (z.B. „*Heizkörper Fensterseite*“).
4. Montieren Sie den **heatapp! drive** am Ventil des entsprechenden Heizkörpers im zugewiesenen Raum. Vor der Montage muss ein blinkendes "M" im Display angezeigt werden!
 - Montieren Sie den entsprechenden Ventiladapter am Heizkörperventil.
 - Schrauben Sie den **heatapp! drive** auf den Ventiladapter und ziehen Sie den **heatapp! drive** handfest (max. 5 Nm) an.
 - Drücken Sie die Lerntaste (Abb. 10, , Pos. 1) für 3 Sek. bis das Display erlischt und der **heatapp! drive** sich hörbar am Ventil fixiert.
5. Wiederholen Sie die Schritte 1. - 5. für alle Heizkörper und Räume.

3.4.3 Verbindungstest

Im letzten Schritt kontrollieren Sie die Verbindung der montierten Funkkomponenten zum **heatapp! gateway**.

1. Wählen Sie im Browserfenster Ihres PC den Menüpunkt „*Verbindungsstatus*“. Sie sehen nun eine Liste der angemeldeten Funkkomponenten und deren Verbindungsstatus.
2. Klicken Sie auf die Schaltfläche „*Verbindungstest*“ und dann „*Verbindungstest starten*“.
3. Drücken Sie an einer montierten Funkkomponente die Lerntaste, um diese aufzuwecken.
4. Wiederholen Sie Schritt 3. für alle Funkkomponenten.

In der Verbindungsliste wird für jede Funkkomponente mit erfolgreicher Verbindung zum **heatapp! gateway** ein grüner Punkt angezeigt.

Wenn Sie bei einem oder mehreren Funkkomponenten keine erfolgreiche Verbindung haben, ist die Funkabdeckung nicht ausreichend!

- Positionieren Sie das **heatapp! gateway** bzw. die Antenne des **heatapp! floor** an einer anderen Stelle, so dass alle Funkkomponenten erreicht werden. Wiederholen Sie den Verbindungstest.
- Falls dies nicht ausreicht, ergänzen Sie einen **heatapp! repeater*** zur Verbesserung der Funkabdeckung. Folgen Sie den Anweisungen zur Montage und Anmeldung eines **heatapp! repeater** im Kapitel 3.4.4 "heatapp! repeater".

* Der **heatapp! repeater** ist nicht im Standard-Lieferumfang enthalten, sondern muss als Zubehör bestellt werden.

3.4.4 heatapp! repeater

1. Nehmen Sie den **heatapp! repeater*** aus der Verpackung und stecken den **heatapp! repeater** in eine freie 230V-Steckdose, die räumlich zwischen dem **heatapp! gateway** und einer nicht erreichbaren, montierten Funkkomponente liegt.
2. Wählen Sie im Menü des **heatapp! gateway** unter "Funkkomponenten" den Menüpunkt „An- / Abmelden“ und dann „Anmelden“. Sie werden aufgefordert, die Lerntaste am **heatapp! repeater** zu drücken.
3. Drücken Sie nun den Lerntaste am **heatapp! repeater**. Erkennt das **heatapp! gateway** den **heatapp! repeater**, werden Sie aufgefordert, einen Namen zu vergeben (z.B. „Repeater Obergeschoss“).
4. Wiederholen Sie den Verbindungstest gemäß der Beschreibung in Kapitel 3.4.3 "Verbindungstest".

Wenn Sie bei einem oder mehreren Funkkomponenten keine erfolgreiche Verbindung haben, ist die Funkabdeckung noch immer nicht ausreichend!


- Positionieren Sie den **heatapp! repeater** an einer anderen Stelle, so dass alle Funkkomponenten erreicht werden.
- Falls dies nicht ausreicht, ergänzen Sie einen weiteren **heatapp! repeater** zur Verbesserung der Funkabdeckung.

* Der **heatapp! repeater** ist nicht im Standard-Lieferumfang enthalten, sondern muss als Zubehör bestellt werden.

3.5 heatapp! App

Sie können dem Kunden den Einstieg in das **heatapp!** System erleichtern, indem Sie die Installation der App auf seinem Endgerät und die ersten Schritte in der App begleiten.

1. Zeigen Sie dem Kunden an seinem Endgerät (Tablet oder Smartphone), wie er die App aus dem Store herunterlädt und installiert. Starten Sie dazu auf einem Apple-Gerät den App Store oder auf einem Android-Gerät den Play Store und suchen nach "**heatapp!**". Lassen Sie den Kunden die App installieren und alle Hinweise und Rechteanfragen während der Installation bestätigen.
2. Stellen Sie nun sicher, dass das Endgerät mit dem Heimnetzwerk des Kunden verbunden ist, in dem sich auch die **heatapp! base** befindet. Gehen Sie dazu bei Apple iOS-Geräten und bei Android-Geräten in die WLAN-Einstellungen und kontrollieren Sie, ob WLAN eingeschaltet und mit dem richtigen Netzwerk verbunden ist.
3. Zeigen Sie dem Kunden, wie er die App startet und melden Sie ihn mit dem Verwalter-Benutzernamen und Passwort an. Notieren Sie die Zugangsdaten für den Verwalter-Benutzer. Übergeben Sie dem Kunden die Zugangsdaten für den Benutzer mit der Benutzerrolle "*Verwalter*" (siehe "*Kundenmerkblatt für Zugangsdaten*" im Partnerbereich unter www.heatapp.de).
4. Zeigen Sie dem Kunden auf dem Home-Bildschirm, wo er die Räume findet, die IST-Temperatur abliest und wie er einzelne SOLL-Temperaturen temporär mit dem Drehrad verändert.
5. Zeigen Sie dem Kunden auf dem Home-Bildschirm die vorbelegten Szenen (z.B. Party, Urlaub) und wie sie bedient werden.
6. Zeigen Sie dem Kunden, wie er Räume in Raumgruppen ordnet. Gehen Sie hierzu in den Bereich "*Einstellungen / Räume*" und klicken Sie auf das Symbol (≡) unten rechts. Rufen Sie das Tutorial mit dem (?)-Symbol auf, um sich die Bedienung erläutern zu lassen.

7. Zeigen Sie dem Kunden, wie Schaltzeiten und SOLL-Temperaturen eingestellt werden. Gehen Sie dazu in den Bereich "*Einstellungen / Schaltzeiten*" und nehmen Sie gemeinsam eine grobe Voreinstellung vor. Rufen Sie das Tutorial mit dem (?) -Symbol auf, um sich die Bedienung erläutern zu lassen.
8. Zeigen Sie dem Kunden, wie Benutzer angelegt werden und legen Sie gemeinsam einen weiteren Benutzer mit normalen Benutzerrechten an und weisen Sie dem Profil die Räume zu, die er steuern können soll. Gehen Sie dazu in den Bereich "*Einstellungen / Benutzer*" und klicken auf das Symbol (+). Rufen Sie das Tutorial mit dem (?) -Symbol auf, um sich die Bedienung erläutern zu lassen.
9. Zeigen Sie dem Kunden, wie er angelegte Benutzer zu **heatapp! connect** für die Fernbedienung des **heatapp!** Systems einladen kann. Tun Sie dies beispielhaft mit Ihrem Fachmann-Benutzer, wenn der Kunde zustimmt. Gehen Sie dazu in den Bereich "*Einstellungen / Benutzer*" und klicken auf das Symbol .
10. Zeigen Sie dem Kunden, wie er Benutzer-Profile bearbeiten, Fotos hinzufügen und Passwörter ändern kann. Gehen Sie dazu in den Bereich "*Einstellungen / Mein Profil*". Empfehlen Sie dem Kunden, dass er sein Passwort aus Sicherheitsgründen regelmäßig ändert und dies auch den anderen Benutzern empfehlen sollte, die er später anlegt.

3.5.1 Benutzerrollen

In der **heatapp! App** sind folgende Benutzerrollen verfügbar:

- **Benutzer:**
Der *Benutzer* kann Räume regeln für die er Berechtigung hat. Der *Benutzer* hat Zugriff auf die Einstellungen "*Mein Profil*", "*Schaltzeiten*", "*Design*" und "*Live View*".
- **Verwalter:**
Der *Verwalter* kann alle Räume verwalten. Der *Verwalter* hat Zugriff auf alle Einstellungen, auf das Menü "*heatapp! base*" und das Menü "*heatapp! gateway*". Der *Verwalter* hat eingeschränkte Rechte im Bereich "*Profi*".
- **Fachmann:**
Der *Fachmann* hat dieselben Rechte wie der *Verwalter*. Der *Fachmann* hat darüber hinaus Zugriff auf alle Einstellungen im Bereich "*Profi*" (inkl. Heizungsparameter). Der *Fachmann* hat kein Sichtrecht auf eingebundene Bilder (Datenschutz).

3.6 Nachrüsten von Funkkomponenten

Das Nachrüsten von Funkkomponenten kann auf zwei Wegen erfolgen.

- Mit der **heatapp! App** auf einem Tablet-PC (empfohlen).
- Mit einem PC / Laptop und dem **heatapp! USB-LAN Adapter**.

Über die **heatapp! App**

Nutzen Sie zur späteren Nachrüstung weiterer Funkkomponenten möglichst die **heatapp! App** auf einem Tablet, das mit dem Heimnetzwerk des Kunden verbunden ist.

1. Melden Sie sich an der **heatapp! App** als Benutzer mit der Benutzerrolle "*Fachmann*" oder "*Verwalter*" an.
2. Wählen Sie den Bereich "*Einstellungen*".
3. Tippen Sie auf das Symbol "*Gateway*". Melden Sie sich mit dem von Ihnen vergebenem Passwort an.
3. Tippen Sie auf den Menüpunkt "*Funkkomponenten*".

Folgen Sie den Anweisungen zum Anlernen der Funkkomponenten.

Über einen PC / Laptop

Die spätere Nachrüstung weiterer Funkkomponenten über einen PC / Laptop erfolgt wie in Kapitel 3.4 "heatapp!-Funkkomponenten" beschrieben.

HINWEIS

Das **heatapp!** System unterstützt auch Z-Wave Komponenten (z.B. Stellantriebe und Repeater) anderer Hersteller. Die Basisfunktionen dieser Fremdkomponenten können im Menü des **heatapp! gateway** unter "*Einstellungen / System / Gateway/ Funkkomponenten / Verwalten*" je nach Funktion bedient werden.

Nähere Angaben, zur Verwendung von Funkkomponenten anderer Hersteller, finden Sie in der Bedienungsanleitung unter www.heatapp.de

4 Technische Daten

4.1 heatapp! base



Montage	Wandbefestigung
Betriebssystem	Linux
Anschlüsse <ul style="list-style-type: none"> • extern • intern (Schraubklemmen) 	<ul style="list-style-type: none"> • 2 x USB 2.0 • RJ45 Ethernet • Netzspannung L/N/PE • Wärmeerzeuger Relais • Wärmeerzeuger Bus (OpenTherm) • 0 ... 10 V Ausgang
Spannungsversorgung	230 V ± 10 %, 50 Hz, 5 VA
Absicherung	Bauseits
Kontaktbelastbarkeit Relaisausgang	1 A
Wärmeerzeuger Bus	Open Therm
Umgebungsbedingungen <ul style="list-style-type: none"> • Lagertemperatur • Betriebstemperatur 	-25 ... +60 °C -10 ... +50 °C
Abmessungen	160 x 160 x 34 mm (LxBxH)
Gewicht	335 g
Farbe	Verkehrsweiß RAL 9016

4.2 heatapp! gateway

Montage	Tischgerät
Funksystem <ul style="list-style-type: none"> • Z-Wave • WLAN 	Statischer dedizierter Controller Integriertes WLAN-Modul 802.11b/g/n
Anschlüsse	<ul style="list-style-type: none"> • USB 2.0 • RJ45 Ethernet
Spannungsversorgung	Euro-Steckernetzteil 5 V DC, 1 A
Umgebungsbedingungen <ul style="list-style-type: none"> • Lagertemperatur • Betriebstemperatur 	-25 ... +60 °C -10 ... +50 °C
Abmessungen	124 x 124 x 27,5 mm (LxBxH)
Gewicht	170 g
Farbe	Verkehrsweiß RAL 9016

5 Anhang

5.1 LEDs heatapp! base

LED	 Netzwerk	 Regelung
leuchtet weiß	Startsequenz Schritt 1 - Spannungsversorgung eingeschaltet	
leuchtet gelb	Startsequenz Schritt 2 - Starten des Betriebssystems	
blinkt grün	Startsequenz Schritt 3 - Netzwerk und Internetverbindung herstellen	
leuchtet grün	Netzwerk- und Internetverbindung hergestellt	Regelung betriebsbereit
leuchtet gelb	Netzwerkverbindung hergestellt, keine Internetverbindung möglich. Netzwerkconfiguration prüfen!	—
blinkt gelb	—	Systemupdate bzw. Parameterrücksicherung wird durchgeführt.
leuchtet rot	Keine Netzwerkverbindung möglich.	Störung in der Regelung, die Störungsmeldungen können über die heatapp! App angezeigt werden
blinkt rot	Systemfehler - Update über Internet / USB erforderlich.	—
AUS	—	Systemfehler - Die Regelung arbeitet weiter nach der eingestellten Konfiguration

5.2 LEDs heatapp! gateway

LED	
leuchtet weiß	Startsequenz Schritt 1 - Spannungsversorgung eingeschaltet
leuchtet gelb	Startsequenz Schritt 2 - Starten des Betriebssystems
blinkt grün	Startsequenz Schritt 3 - Netzwerk und Internetverbindung herstellen
leuchtet grün	Netzwerk- und Internetverbindung hergestellt
leuchtet gelb	Netzwerkverbindung hergestellt, keine heatapp! base gefunden. Netzwerkkonfiguration prüfen!
leuchtet rot	Keine Netzwerkverbindung möglich. LAN: Kein Netzkabel angeschlossen? WLAN: Falsche Zugangsdaten ?
blinkt rot	Systemfehler - Update über Internet / USB erforderlich.

6 Konformitätserklärung

EG-Konformitätserklärung



Die Firma
EbV Elektronikbau- und Vertriebs GmbH
Heisterner Weg 8-12
57299 Burbach

erklärt in alleiniger Verantwortung die Konformität des Produktes

Produktbezeichnung: Einzelraumregelung Systemregler
Typ: heatapp! base

mit den nachfolgend aufgeführten Richtlinien:

EMV-Richtlinie 2004/108/EC	EN 60730-1:2012-10 EN 60730-2-9:2011-07
Niederspannungsrichtlinie 2006/95/EG	
RoHS-Richtlinie 2011/65/EU	

Wir erklären, dass das bezeichnete Produkt als selbständiges Gerät den oben angeführten Normen, Richtlinien bzw. technischen Spezifikationen entspricht.

Die technische Dokumentation steht bei der oben genannten Adresse zur Einsicht zur Verfügung.

Burbach, den 08.10.2014

Elektronikbau- und Vertriebs- GmbH

Burkhard Nöh
Prokurist

Stephan Kirchhoff
Entwicklungsleitung



base / gateway



0450000516-1448-11

EN

English

Installation instructions for heatapp! system

1	Safety instructions	3
1.1	General information	3
1.2	Personnel qualifications	3
2	Description.....	4
2.1	Scope of delivery	6
2.2	Accessories	6
3	Installation and initial operation	7
3.1	Conditions and requirements	7
3.2	heatapp! base.....	8
3.2.1	Opening the housing	8
3.2.2	Installation.....	9
3.2.3	Connecting.....	10
3.2.4	Initial operation / initial configuration.....	13
3.3	heatapp! gateway	15
3.3.1	Setting up.....	15
3.3.2	Connecting.....	15
3.3.3	Initial operation / initial configuration.....	17
3.4	heatapp! radio modules	19
3.4.1	heatapp! floor and heatapp! sense for underfloor heating	20
3.4.2	heatapp! drive for radiators.....	23
3.4.3	Connection test	25
3.4.4	heatapp! repeater.....	26
3.5	heatapp! App.....	27
3.5.1	User roles	29
3.6	Retrofitting radio modules	30
4	Technical data.....	31
4.1	heatapp! base.....	31
4.2	heatapp! gateway	32
5	Appendix.....	33
5.1	LEDs heatapp! base	33
5.2	LEDs heatapp! gateway.....	34
6	Conformity declaration.....	35

1 Safety instructions

1.1 General information

- The devices are not suitable for children and must not be used as toys.
- Store packaging material safely away from children or dispose of it.
- Do not dismantle the devices; they do not contain any user-serviceable parts. If defects occur, please contact your installer.

1.2 Personnel qualifications

The electrical installation, initial operation and servicing of the device may only be performed by qualified electrical technicians who have been authorised by the operator.

The technicians must have read and understood these operating instructions and follow their procedures.

Requirements to be met by a qualified electrical technician:

- Knowledge of general and special safety and accident prevention regulations.
- Knowledge of the relevant electrical regulations (e.g. DIN VDE 0100 Part 600, DIN VDE 0100-722) plus the relevant national regulations.
- Ability to identify risks and avoid possible hazards.

2 Description

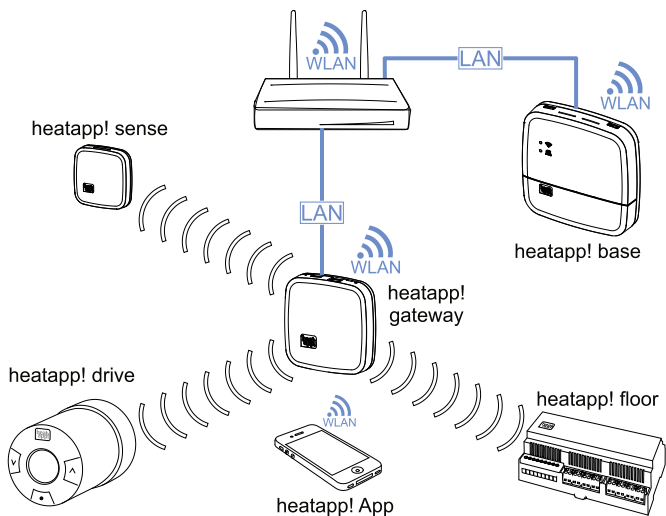


Fig. 1: System overview **heatapp!**

heatapp! is a retrofittable heating control system providing individual room control of heating systems in buildings that can also be fully user-controlled from iOS and Android devices.

Optional boiler connection is available for heat demand requests according to EN 1523.

The **heatapp!** system comprises the following components:

heatapp! base

heatapp! base is the central controller unit of the system. **heatapp! base** can be connected to the heat generator of an existing system and transmit the heat demand to the heat generator. **heatapp! base** also communicates with the **heatapp! gateway** via the home network.

heatapp! gateway

heatapp! gateway is the central radio interface of the system. All radio modules used to control the radiators (**heatapp! drive**), underfloor heating systems (**heatapp! floor**) and room temperature measurement (**heatapp! sense**) are connected to **heatapp! base** via the **heatapp! gateway**.

heatapp! drive

heatapp! drive is a wireless actuator for flow-controlling a radiator. A **heatapp! drive** communicates wirelessly with the **heatapp! gateway**.

heatapp! floor

heatapp! floor is a controller for thermal actuators in underfloor heating installations and is part of the **heatapp!** system, providing individual circuit control for underfloor heatings. Up to eight channels each with up to three thermal actuators can be controlled. A maximum of 24 thermal actuators can be connected.

heatapp! floor communicates wirelessly with the **heatapp! gateway**. **heatapp! floor** also contains an integrated repeater to improve the wireless range of other heatapp! radio modules.

heatapp! sense

heatapp! sense is a room sensor for measuring the current temperature in rooms with underfloor heating. **heatapp! sense** communicates wirelessly with **heatapp! gateway**.

heatapp! App

The app is installed on mobile devices such as smartphones or tablets (iOS or Android) and is used to control **heatapp!** systems.

2.1 Scope of delivery

Check the contents of the box. The following components are supplied:

- **heatapp! base** (1x)
- **heatapp! gateway** (1x)
- **heatapp! drive** (number depends on the order)
- **heatapp! floor** (number depends on the order)
- **heatapp! sense** (number depends on the order)
- Mains adapter for **heatapp! gateway** (1x)
- Network cable for **heatapp! base** and **heatapp! gateway** (2x)
- Mains cable with CEE 7/7 plug for **heatapp! base** (1x)
- Quick start guides for the products

2.2 Accessories

The following components are available as accessories:

- **heatapp! repeater**
- **heatapp! Wi-Fi stick**
- Adapter set for RAV/RAVL valves

3 Installation and initial operation

Please adhere to the specified sequence for installation and initial operation of the **heatapp! base** and **heatapp! gateway**.

1. Firstly, completely configure **heatapp! base**,
2. then configure **heatapp! gateway**.

The full operating instructions for the **heatapp!** system are available at www.heatapp.de.

3.1 Conditions and requirements

For initial operation of a **heatapp!** system a standard laptop and the **heatapp!** installation kit comprising the **heatapp! USB-LAN Adapter** and a network cable are required.

To operate a **heatapp!** system, an Ethernet network (LAN / Wi-Fi) is required. In most applications this is provided through use of an internet connection and an appropriate router.

3.2 heatapp! base

3.2.1 Opening the housing

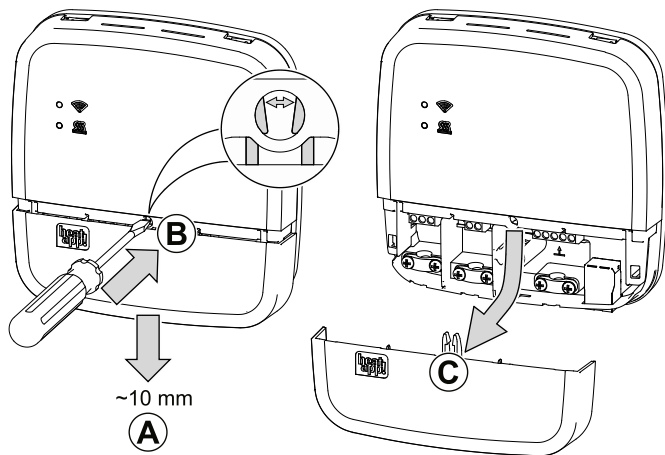


Fig. 2: Opening the housing

- (A) Push the terminal cover up to the stop approximately 1 cm downwards.
- (B) Press the latch of the terminal cover carefully apart using a screwdriver. To prevent damage to the electronics, do not push the screwdriver in too far when doing so.
- (C) Take the terminal cover off in a downwards direction.

3.2.2 Installation

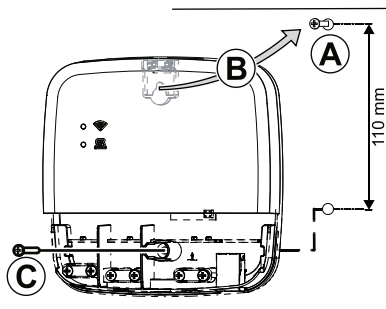


Fig. 3: Wall installation

Find a suitable installation location for the **heatapp! base** on a wall that fulfils the following requirements:

- A 230 V outlet must be available at the installation location of the **heatapp! base**.
- If the **heatapp! base** is going to be connected to the heat generator (e.g. OpenTherm, 0-10V, demand contact) the installation location must be close to the heat generator.
- A LAN connection to the customer's home network must be available at the installation location of the **heatapp! base**.

Or alternatively

- The installation location must be within range of the customer's Wi-Fi network so that the **heatapp! Wi-Fi stick*** can be used.

Install the **heatapp! base** with the supplied installation material in the selected installation location (Fig. 3, (A) - (C)).

* The **heatapp! Wi-Fi stick** is not included in the standard scope of delivery; it must be ordered as an accessory.

3.2.3 Connecting

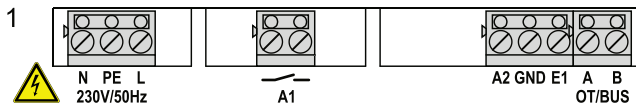
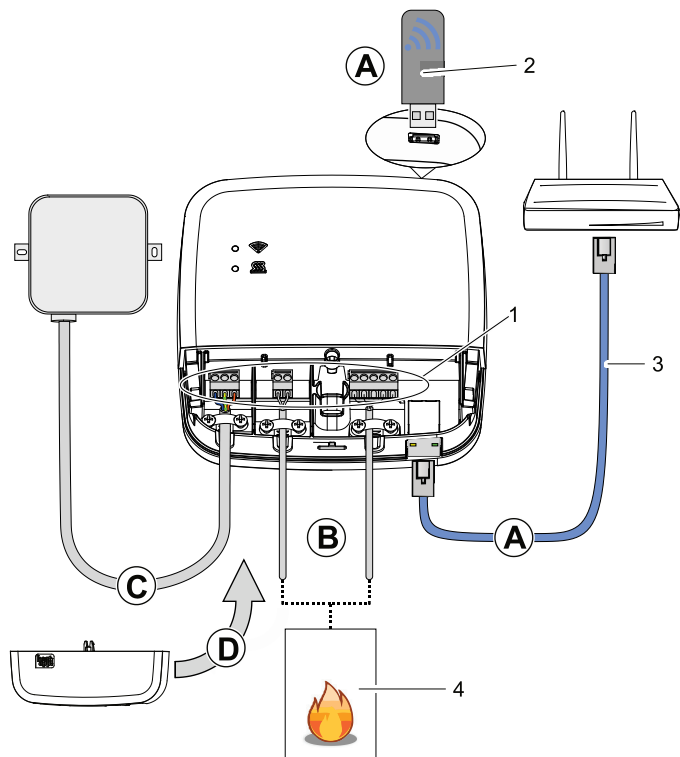


Fig. 4: heatapp! base



WARNING

Danger due to live parts.

Some components are electrically live.

Contact with live parts can result in an electric shock, burns or even death.

Before working on the electrical system, observe the following points:

- Switch the system to a zero volts state.
- Secure to prevent switching back on.
- Check for zero volts state.

(A) Connect the **heatapp! base** to the customer's home network.

- Via a network cable (3) plugged into a free Ethernet port on the customer's internet router or switch. The maximum total cable length from the **heatapp! base** to the next switch or router must not exceed 100m.
- Alternatively via a Wi-Fi connection. Plug the **heatapp! Wi-Fi-stick*** (2) into one of the USB ports on the top side of the **heatapp! base**.

The Wi-Fi stick must remain plugged in to ensure correct functioning of the **heatapp! base**.

Ask the customer for the access data for their Wi-Fi network.

You will require this in the following set-up steps.

Moreover, inform the customer that future changes to their Wi-Fi network (new router, changed password, etc.) can impair the operation of **heatapp!** and may require an adjustment to the **heatapp!** set-up.

(B) Connect the heat generator (Fig. 4, item. 4, optional) according to the terminal configuration on the **heatapp! base**.

* The **heatapp! Wi-Fi stick** is not included in the standard scope of delivery; it must be ordered as an accessory.

There are three options for connection of the demand request:

- **OpenTherm:** The OpenTherm protocol allows heatapp! to specify the hot water and flow temperature, provided the heat generator has an OT interface open to external connections. E.g. an OT room station can be replaced by the **heatapp! base**. Connect the OpenTherm link cable to the terminals OT/BUS (in doing so, ensure correct polarity A / B!). Then subsequently select the option "*Heat generator (OT/Bus)*" in the field "*Heat generator*" in the set-up wizard.
 - **Actuator signal 0-10 V:** The **heatapp! base** converts the flow temperature specification or the heat generator power into a 0-10 V output signal. The parameter setting for this is performed in the Profi-mode of the **heatapp! base** menu. Connect the actuator signal input (0-10 V) of the heat generator to the A2 / GND terminals and subsequently select the option "*Heat generator with control signal 0-10V (A2)*" in the field "*Heat generator*" in the set-up wizard.
 - **Demand contact (thermostat):** For a demand (heating operation) from the rooms, the contact is closed. If there is no demand from the rooms, the contact is opened. Connect the demand contact cable to the A1 terminal and subsequently select the option "*Heat generator switching contact (A1)*" in the field "*Heat generator*" in the set-up wizard.
 - Input E1 is not assigned and remains free.
- Ⓒ Connect the power supply according to the terminal configuration on the **heatapp! base**. When connecting the power supply, VDE 0100 or the corresponding national regulations must be observed.
- Ⓓ Replace the terminal cover.

3.2.4 Initial operation / initial configuration

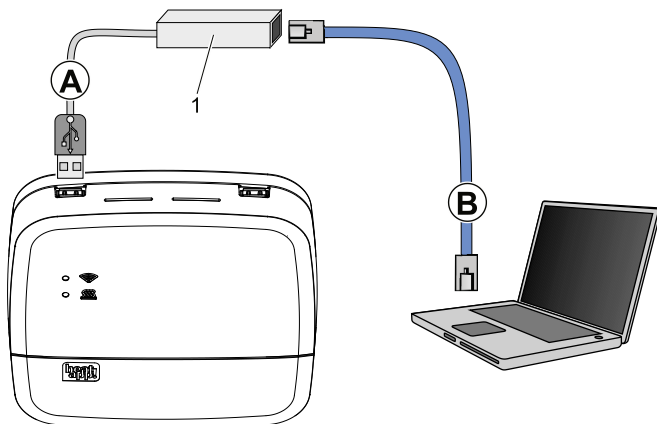


Fig. 5: Initial set-up **heatapp! base**

1 heatapp! USB-LAN adapter

The initial set-up of the **heatapp! base** is performed based on a menu control system via the browser-based set-up wizard of the connected PC / laptop.

DHCP must be enabled in the network settings of the PC / laptop (automatic address allocation) and no proxy server must be activated.

► **NOTE**

When updating the device software by downloading via the internet additional costs may be charged depending on the customer's actual internet tariff.

1. Switch the power supply for the **heatapp! base** on.
2. Connect the **heatapp! USB-LAN adapter** from the installation kit to the **heatapp! base** and the PC / laptop:
 - (A) Plug the **heatapp! USB-LAN adapter** into a free USB port on the top side of the **heatapp! base**.
 - (B) Start the PC / laptop. Connect the **heatapp! USB-LAN adapter** to the network port of the PC / laptop.

Shortly thereafter, the set-up wizard starts automatically in the browser window of your laptop. If the set-up wizard does not start automatically, enter the address <http://10.0.0.1> in the address line of the browser.

3. Follow the instructions in the set-up wizard.

After set-up the **heatapp! base** is successfully connected to the customer network and the Internet if the top LED "Network" on the **heatapp! base** remains a steady GREEN.

Please refer to section 5.1 "LEDs heatapp! base" to determine the meaning of other conditions and for troubleshooting instructions.

4. Remove the **heatapp! USB-LAN adapter** from the USB-Port of the **heatapp! base** and now install the **heatapp! gateway**.

3.3 heatapp! gateway

3.3.1 Setting up

The **heatapp! gateway** is designed to be set up as a table-top unit.

Find a suitable installation location for the **heatapp! gateway** that fulfils the following requirements:

- A 230 V outlet must be available at the installation location of the **heatapp! gateway**.
- A LAN connection to the customer's home network must be available at the installation location of the **heatapp! gateway**.

Or alternatively

- The installation location must be within range of the customer's Wi-Fi network so that the Wi-Fi module integrated in the **heatapp! gateway** can be used.

Position the **heatapp! gateway** at the selected installation location.

3.3.2 Connecting

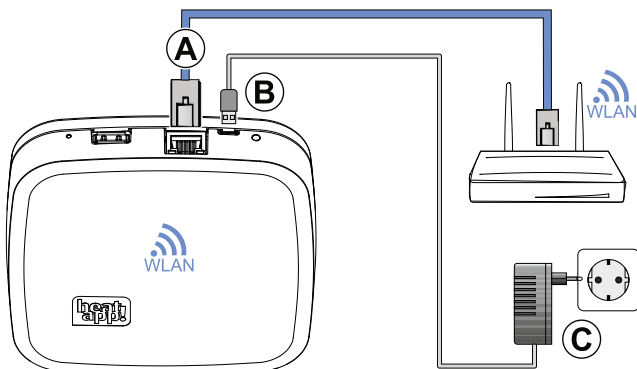


Fig. 6: heatapp! gateway

- Ⓐ Connect the **heatapp! gateway** to the customer's LAN network:
- Via a network cable plugged into a free Ethernet port on the customer's internet router or switch. The maximum total cable length from the **heatapp! gateway** to the next switch or router must not exceed 100 m.
 - Alternatively via Wi-Fi connection using the Wi-Fi module integrated in the **heatapp! gateway**.
Ask the customer for the access data for their Wi-Fi network. You will require this in the following set-up steps.
Moreover, inform the customer that future changes to their Wi-Fi network (new router, changed password, etc.) can impair the operation of **heatapp!** and many require an adjustment to the **heatapp!** set-up.
- Ⓑ Connect the supplied plug power supply unit to the **heatapp! gateway**.
- Ⓒ Plug the power supply unit into a power outlet.

3.3.3 Initial operation / initial configuration

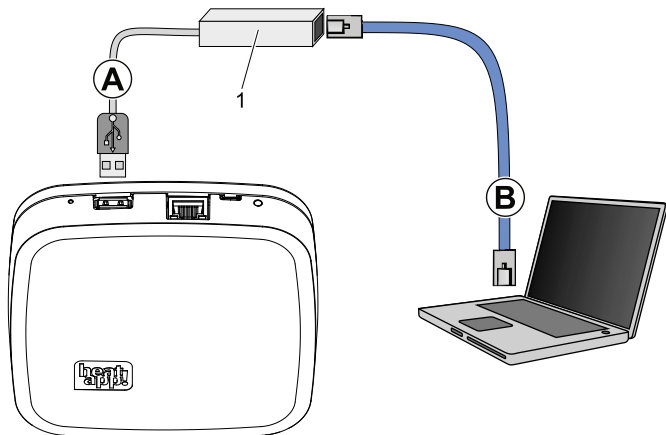


Fig. 7: Initial set-up **heatapp! gateway**

1 heatapp! USB-LAN adapter

The initial set-up of the **heatapp! gateway** is performed based on a menu control system via the set-up wizard via the browser of the connected PC / laptop.

DHCP must be enabled in the network settings of the PC / laptop (automatic address allocation) and no proxy server must be activated.

► **NOTE**

When updating the device software by downloading via the internet additional costs may be charged depending on the customer's actual internet tariff.

1. Switch the power supply for the **heatapp! gateway** on.
2. Connect the **heatapp! USB-LAN adapter** from the installation kit to the **heatapp! gateway** and the PC / laptop:
 - (A) Plug the **heatapp! USB-LAN adapter** into a free USB port on the top side of the **heatapp! gateway**.
 - (B) Start the PC / laptop. Connect the **heatapp! USB-LAN adapter** to the network port of the PC / laptop.

Shortly thereafter, the set-up wizard starts automatically in the browser window of your laptop. If the set-up wizard does not start automatically, enter the address <http://10.0.0.1> in the address line of the browser.

3. Follow the instructions in the set-up wizard.

After set-up the **heatapp! gateway** is successfully connected to the customer network, the **heatapp! base** and the Internet if the LED on the side **heatapp! gateway** remains a steady GREEN. Please refer to section 5.2 "LEDs heatapp! gateway" to determine the meaning of other conditions and for troubleshooting instructions.

4. After initial set-up using the set-up wizard, you enter the **heatapp gateway** menu. Here you can register the heatapp radio modules (see section **Fehler! Verweisquelle konnte nicht gefunden werden. "Fehler! Verweisquelle konnte nicht gefunden werden."**).

3.4 heatapp! radio modules

The **heatapp! gateway** must be fully set up in accordance with section 3.3.3 "Initial operation / initial configuration" and the LED on the side must be a steady GREEN. Please refer to section 5.2 "LEDs heatapp! gateway" to determine the meaning of other conditions and for troubleshooting instructions.

If not already done, connect the **heatapp! USB-LAN adapter** from the installation kit with the **heatapp! gateway** and the PC / laptop (see section 3.3.3 "Initial operation / initial configuration").

Shortly thereafter the **heatapp! gateway** menu is displayed in the browser window of your PC. If the menu does not display automatically, enter the address <http://10.0.0.1> in the address line of the browser.

1. Log in using the password you created.
2. Register all the radio modules with the **heatapp! gateway** according to the following descriptions.
3. After setting up all the radio modules, you can remove the **heatapp! USB-LAN adapter**.

► NOTE

If present, first register any **heatapp! floor** because they have a repeater function and help to increase wireless coverage. Then register the radio modules **heatapp! sense** and **heatapp! drive**.

The **heatapp!** system also supports other manufacturers' Z-wave components (e.g. actuators and repeaters). The basic functions of these third-party components can be controlled via the **heatapp! gateway** under "*Settings / System / Gateway / radio Modules / Manage*" dependent on the function in question.

Other information concerning the use of other manufacturers' radio modules can be found in the operating instructions at www.heatapp.de

3.4.1 heatapp! floor and heatapp! sense for underfloor heating

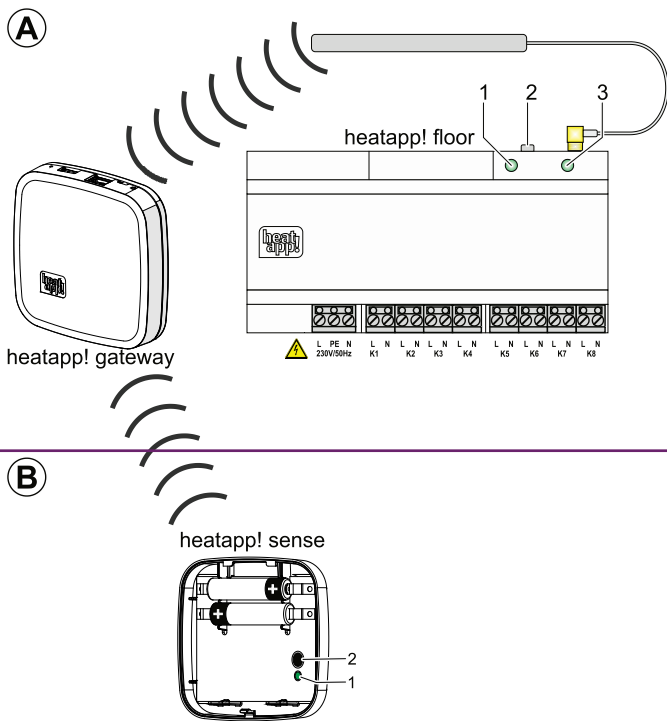


Fig. 8: Registering heatapp! floor / heatapp! sense

3.4.1.1 heatapp! floor and heatapp! sense registration

Observe the installation instructions for **heatapp! floor** and **heatapp! sense!**

Registering with the heatapp! gateway (A), (B):

1. In the menu of the **heatapp! gateway** select the menu item "*Register / deregister*" under "*Radio modules*" and then "*Register*". You are requested to press the learn key (Fig. 8, item 2).
2. Press the learn key (Fig. 8, item 2) for 2 seconds (see also section 3.4.1.2 "Functions of the learn key", line "b").

3. For **heatapp! sense only:**

As soon as the **heatapp! gateway** detects the **heatapp! sense**, you are requested to assign a room and a name (e.g. *Left wall*) to the wireless room sensor.

For **heatapp! floor only:**

As soon as the **heatapp! gateway** detects the **heatapp! floor**, you will be requested to enter a name (e.g. *Ground floor*).

4. Check in the menu of the **heatapp! gateway** under "*Radio modules*", whether the **heatapp! floor** or **heatapp! sense** have been successfully registered or deregistered and assign the rooms to the individual channels of **heatapp! floor** that were created in the **heatapp! base** menu.

3.4.1.2 Functions of the learn key

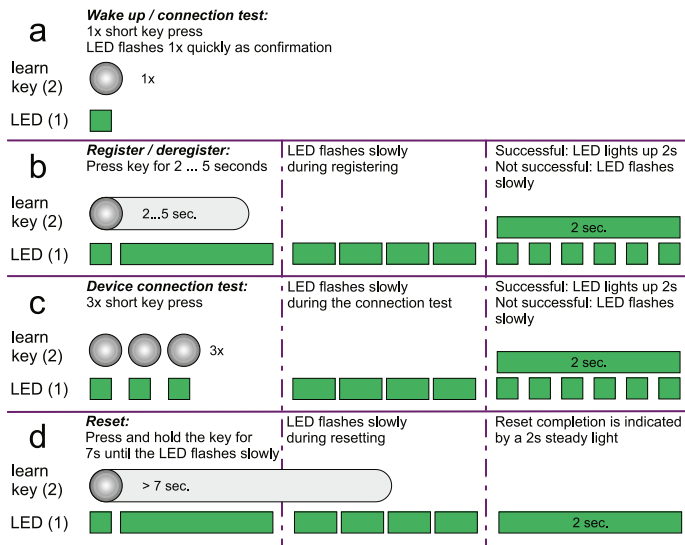


Fig. 9: Functions of the learn key

3.4.2 heatapp! drive for radiators

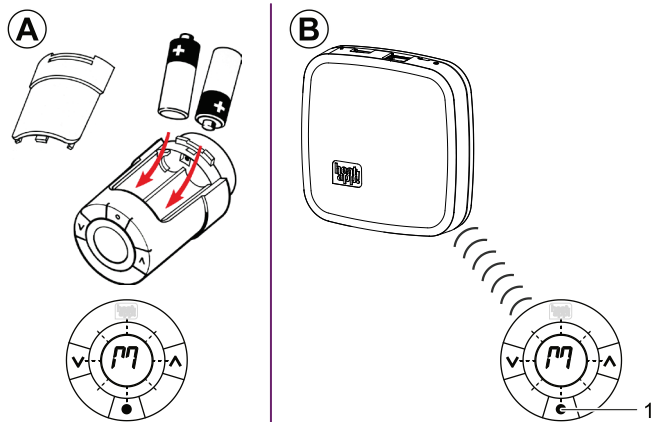


Fig. 10: registering heatapp! drive

3.4.2.1 Registering the heatapp! drive actuators

Observe the installation instructions for the **heatapp! drive!**

1. Unpack a **heatapp! drive** and insert the AA batteries in the battery compartment (Fig. 10, **A**). Ensure you connect the positive and negative terminals correctly!
2. In the menu of the **heatapp! gateway** select the menu item "*Register / deregister*" under "*Radio modules*" and then "*Register*". You are requested to press the learn key. (See also the operating instructions at www.heatapp.de).
3. The display on the **heatapp! drive** displays a flashing "M". Now press the learn key (Fig. 10, **B**, item 1) in the middle below the display. As soon as the **heatapp! gateway** recognises the **heatapp! drive**, you are requested to allocate the actuator to a room that was created in the **heatapp! base** set-up and enter a name for this actuator (e.g. "*Window radiator*") .
4. Fit the **heatapp! drive** to the corresponding radiator valve in the allocated room. Before installation a flashing "M" must be shown in the display!
 - Fit the corresponding valve adapter on the radiator valve.
 - Screw the **heatapp! drive** on to the valve adapter and manually tighten the **heatapp! drive** (max. 5 Nm).
 - Press the learn key (Fig. 10, **B**, item. 1) for 3 seconds until the display goes out and the **heatapp! drive** audibly attaches to the valve.
5. Repeat steps 1 - 5 for all radiators and rooms.

3.4.3 Connection test

In the last step, check the connection of the installed radio modules to the **heatapp! gateway**.

1. In your PC's browser, select menu item "*Connection status*". You can now see a list of the registered radio modules and their connection status.
2. Click on the button "*Test modules*" and then "*Test modules*".
3. Press the learn key on a fitted radio module to wake it up.
4. Repeat step 3 for all radio modules.

A green dot is shown for each radio module with a successful connection to the **heatapp! gateway**.

If you still do not have a working connection to one or more radio modules, then the wireless range is still insufficient!

- Relocate the **heatapp! gateway** or the antenna of the **heatapp! floor** to another location so that all radio modules can be reached. Repeat the connection test.
- If this does not work, add a **heatapp! repeater*** to improve wireless coverage. Follow the instructions for installation and registering a **heatapp! repeater** in section 3.4.4 "heatapp! repeater".

* The **heatapp! repeater** is not included in the standard scope of delivery; it must be ordered as an accessory.

3.4.4 heatapp! repeater

1. Unpack the **heatapp! repeater** and plug it into a free 230V outlet located approximately in the middle between the **heatapp! gateway** and the radio modules to be covered.
2. In the menu of the **heatapp! gateway** select the menu item "*Register / deregister*" under "*Radio modules*" and then "*Deregister*". You will be requested to press the learn key on the **heatapp! repeater**.
3. Now press the learn key on the side of the **heatapp! repeater**. If the **heatapp! gateway** recognises the **heatapp! repeater**, you will be requested to enter a name (e.g. "Top floor repeater").
4. Repeat the connection test according to the description in section 3.4.3 "Connection test".

If you still do not have a working connection to one or more radio modules, then the wireless range is still insufficient!


- Relocate the **heatapp! repeater** in another location so that all radio modules can be reached.
- If this does not work, add a further **heatapp! repeater** to improve wireless coverage.

* The **heatapp! repeater** is not included in the standard scope of delivery; it must be ordered as an accessory.

3.5 heatapp! App

You can help the customer to start using the **heatapp!** system by helping them to install the app on their own mobile device and guiding them through the first few steps in using the app.

1. Show the customer how to download the app from the store and install it on their mobile device (tablet or smartphone). To do this on an Apple device launch the App Store or on an Android device launch the Play Store and search for "**heatapp!**". Let the customer install the app and confirm all instructions and user rights queries.
2. Now ensure that the mobile device is connected to the customer's home network which also contains the **heatapp! base**. To do this enter the Wi-Fi settings in Apple iOS devices and Android devices and check whether the Wi-Fi network is switched on and connected to the correct network.
3. Show the customer how they launch the app and log them in using the owner user name and password. Note down the login data for the administrator user. Give the customer the access data for the user assigned the "Owner" role (see "*Customer information sheet for access data*" in the partner area at www.heatap.de).
4. Show the customer where on the home screen they can find the rooms, read off the ACTUAL temperature and how they can temporarily change individual TARGET temperatures using the rotary control.
5. On the home screen, show the customer the pre-set scenarios (e.g. party, holiday) and how they are operated.
6. Show the customer how to arrange rooms in room groups. To do this access the field "*Settings / Rooms*" and click on the symbol (≡) at the bottom right. Call the tutorial using the (?) symbol in order to explain operation.

7. Show the customer how switching times and TARGET temperatures are set. To do this, access the field "*Settings / Switching times*" and together make a rough presetting. Call the tutorial using the (?) symbol in order to explain operation.
8. Show the customer how users are created and then jointly create an extra user with standard user rights and allocate those rooms to the profile that the user can control. To do this access the field "*Settings / user*" and click on the symbol (+) at the bottom right. Call the tutorial using the (?) symbol in order to explain operation.
9. Show the user how they can invite created users to join **heatapp! connect** for remote control of the **heatapp!** system. For example do this to set up an expert user - provided the customer agrees. To do this access the field "*Settings / user*" and click on the symbol .
10. Show the customer how they can edit user profiles, add photos and change passwords. To do this access the field "*Settings / My Profile*". Recommend that the customer regularly changes their password to maintain security and that they in turn recommend to the users they subsequently create that they do the same.

3.5.1 User roles

The following user roles are available in the **heatapp! App**:

- **User:**
A *User* can control rooms for which they are granted authorisation. A *User* has access to the settings "*My profile*", "*Switching times*", "*Design*" and "*Live View*".
- **Owner:**
The *Owner* can manage all rooms. The *Owner* has access to all settings in the menu "*heatapp! base*" and the menu "*heatapp! gateway*". The *Owner* has limited rights in the "*Expert mode*" field.
- **Expert:**
The *Expert* user has the same rights as the *Owner*. In addition, the *Expert* can access all settings in the "*Expert mode*" field (including heating parameters). The *Expert* has no viewing rights to incorporated photos (data protection).

3.6 Retrofitting radio modules

Retrofitting of radio modules can be performed in two ways.

- Using the **heatapp! App** on a tablet-PC (recommended).
- Using a PC / laptop and a **heatapp! USB-LAN adapter**.

Via the heatapp! App

Where possible use the **heatapp! App** on a tablet connected to the customer's home network for subsequent retrofitting of additional radio modules.

1. Log in to the **heatapp! App** as a user with "*Expert*" or "*Owner*" rights.
2. Select the field "*Settings*".
3. Tap the "*Gateway*" symbol. Log in using the password you created.
3. Tap on the menu item "*Radio modules*".

Follow the instructions for teaching the radio modules.

Via a PC / laptop

The later retrofitting of extra radio modules via a PC / laptop is performed as described in section **Fehler! Verweisquelle konnte nicht gefunden werden. "Fehler! Verweisquelle konnte nicht gefunden werden."**

► NOTE

The **heatapp!** system also supports other manufacturers' Z-wave components (e.g. actuators and repeaters). The basic functions of these third-party components can be controlled via the **heatapp! gateway** under "*Settings / System / Gateway / Radio modules / Manage*" dependent on the function in question.

Other information concerning the use of other manufacturers' radio modules can be found in the operating instructions at www.heatapp.de

4 Technical data

4.1 heatapp! base



Installation	Wall mounting
Operating system	Linux
Connections <ul style="list-style-type: none"> • External • Internal (screw terminal) 	<ul style="list-style-type: none"> • 2 x USB 2.0 • RJ45 Ethernet • Mains voltage L/N/PE • Heat generator relay • Heat generator bus (OpenTherm) • 0 ... 10 V output
Power supply	230 V \pm 10 %, 50 Hz, 5 VA
Fusing	User-supplied
Contact rating relay output	1 A
Heat generator bus	Open Therm
Ambient conditions <ul style="list-style-type: none"> • Storage temperature • Operating temperature 	-25 ... +60 °C -10 ... +50 °C
Dimensions	160 x 160 x 34 mm (LxBxH)
Weight	335 g
Colour	Traffic white RAL 9016

4.2 heatapp! gateway

Installation	Table device
Wireless system <ul style="list-style-type: none"> • Z-wave • Wi-Fi 	Static dedicated controller Integrated Wi-Fi module 802.11b/g/n
Connections	<ul style="list-style-type: none"> • USB 2.0 • RJ45 Ethernet
Power supply	Euro plug power supply unit 5 V DC, 1 A
Ambient conditions <ul style="list-style-type: none"> • Storage temperature • Operating temperature 	-25 ... +60 °C -10 ... +50 °C
Dimensions	124 x 124 x 27.5 mm (LxBxH)
Weight	170 g
Colour	Traffic white RAL 9016

5 Appendix

5.1 LEDs heatapp! base

LED	 Network	 Control
Steady white	Start sequence step 1 - power supply switched on	
Steady yellow	Start sequence step 2 - starting of the operating system	
Flashes green	Start sequence step 3 - create network and Internet connection	
Steady green	Network and Internet connection created	Control ready for use
Steady yellow	Network connection made, no Internet connection possible. Check network configuration!	—
Flashes yellow	—	System update or parameter restore in progress.
Steady red	No network connection possible.	Fault in the control, fault messages can be displayed via the heatapp! App
Flashes red	System fault - update via Internet / USB necessary.	—
OFF	—	System fault - the control continues working according to the set configuration

5.2 LEDs heatapp! gateway

LED	
Steady white	Start sequence step 1 - power supply switched on
Steady yellow	Start sequence step 2 - starting of the operating system
Flashes green	Start sequence step 3 - create network and Internet connection
Steady green	Network and Internet connection created
Steady yellow	Network connection made, no heatapp! base found. Check network configuration!
Steady red	No network connection possible. LAN: No network cable connected? Wi-Fi: Incorrect access data?
Flashes red	System fault - update via Internet / USB necessary.

6 Conformity declaration

EC-Declaration of Conformity



The company
EbV Elektronikbau- und Vertriebs GmbH
Heisterner Weg 8-12
57299 Burbach

declare under sole responsibility the conformity of the product

Productname: Roomcontrol system-controller
Type: heatapp! base

with the standards listed below:

EMV-Richtlinie 2004/108/EC	EN 60730-1:2012-10 EN 60730-2-9:2011-07
Niederspannungsrichtlinie 2006/95/EG	
RoHS-Richtlinie 2011/65/EU	

We declare that the product designated as an independent unit corresponds to the above standards, guidelines and technical specifications.

The technical documentation is available for inspection at the above mentioned address.

Burbach, 08.10.2014

Elektronikbau- und Vertriebs- GmbH

Burkhard Nöh
Prokurist

Stephan Kirchhoff
Director R&D



© Copyright by
EbV
Elektronikbau und Vertriebs-GmbH
Heisterner Weg 8-12
D-57299 Burbach

www.heatapp.de
info@heatapp.de



The device must be disposed of as electronic waste.