



MHG Heiztechnik

erneuerbar

bewährt

innovativ

zuverlässig

leise



effizient

effektiv

leistungsstark

modulierend

EcoAir 400

Luft/Wasser-Wärmepumpen, Modellreihe 410–420



EHPA-Gütesiegel



Made in Sweden

MHG EcoAir 400 ist unsere geräuschärmste Luft-Wasser-Wärmepumpe mit hohem Wirkungsgrad (4,9 COP).

Effizient und leise

Unsere MHG EcoAir 400 wurde mit einem komplett neuen, effizienten Kompressor, einem elektronischen Expansionsventil sowie einem neu konzipierten Lüfterdesign ausgestattet. Die effizienteste (COP 4,9) und leiseste Luft-Wasser-Wärmepumpe, die wir je entwickelt haben.

Diskretes Design

Unser Bestseller unter den Luft/Wasser-Wärmepumpen wurde zudem mit einem neuen Design versehen und ist somit fit für den Einbau in jeder beliebigen Umgebung.

Die Luft ist klar und strotzt vor Energie

Unsere MHG EcoAir 400 ist leicht zu installieren, nimmt wenig Platz an der Fassade ein und es müssen keine Erdbohrungen durchgeführt werden. Stattdessen gewinnt die MHG EcoAir 400 Energie aus der Luft und wandelt diese in Warmwasser und Wärme für Ihre Raumheizung um.

Leistung, wenn man sie am meisten braucht

Unsere MHG EcoAir 400 senkt Ihre Heizkosten um bis zu 70 % und generiert Wärme bis zu Aussentemperaturen von -22°C .

Mehr Leistung und längere Lebensdauer

Unsere MHG EcoAir 400 ist mit einer bedarfsgesteuerten, automatischen Enteisungsfunktion ausgestattet, wodurch der Enteisungsaufwand auf ein Minimum reduziert wird. So werden Wärmeproduktion und Leistung optimiert sowie die Lebensdauer verlängert.

Iglu? Nein Danke!

Unter vielen Wärmepumpen gefriert das Kondenswasser zu Eisbergen. Damit ist jetzt Schluss! Die neue MHG EcoAir 400 ist mit einer standardmässig beheizten Kondenswasserauffangschale ausgestattet.

Warmwasser und Energyflex

Unsere MHG EcoAir 400 entwickelt ihre maximale Leistungskraft in Kombination mit unserem flexiblen Systemspeicher MHG EcoZenith 250 oder MHG EcoZenith 550 PRO für Steuerung und Warmwasserbereitung. Zwei ausgeklügelte Anschlüsse bieten Ihnen die Möglichkeit zur gekoppelten Wärmeerzeugung mit thermischer Solarenergie oder einem wasserführenden Kaminofen, oder Sie schliessen Ihren Pool mit an und nutzen die Wärme auch im Sommer.

Behalten Sie Ihren alten Kessel

Wenn Sie sich von Ihrem alten Kessel nicht trennen möchten, kein Problem... unsere MHG EcoAir 400 funktioniert dank der MHG-EcoLogic-PRO-Steuerung auch zusammen mit bereits vorhandenen Gas- oder Holzkesseln.

Liebling der Installateure

Warum ist unsere MHG EcoAir unter Installateuren so beliebt? Sie ist bedienerfreundlich, leicht zu installieren und äusserst zuverlässig.

Pioniere in der Wärmetechnik

Wir entwickeln und produzieren alle unsere Wärmepumpen im schwedischen Ljungby. Unsere Wurzeln reichen zurück bis in das Jahr 1923, als wir die Wärme in schwedische Haushalte brachten. Wir brachten die ersten Heizkessel mit integrierter Warmwasserbereitung auf den Markt und waren Vorreiter im Bereich der Luft/Wasser-Wärmepumpen. Es ist daher nicht übertrieben, uns als Pioniere der Wärmetechnik zu bezeichnen.

Maximale Effizienz für maximale Kosteneinsparung. 4,9 COP (A7/W35)

Die leiseste Luft-Wasser-Wärmepumpe, die wir je entwickelt haben.

Generiert Wärme bis zu Aussentemperaturen von -22°C .

Bedarfsgesteuerte Enteisung für optimierte Wärmeproduktion und längere Lebensdauer.



Elektronisches Expansionsventil für optimale Betriebsleistung.

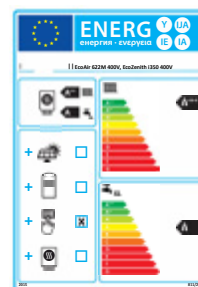
Kompressor mit hohem Wirkungsgrad.

Standardmässig beheizte Kondenswasserauffangschale.

Wenn Sie eine Wärmepumpe von MHG erwerben, sind alle Extras im Preis inbegriffen. Dennoch gibt es eine Auswahl an ausgeklügeltem Zubehör zur Optimierung Ihres Wohnkomforts.

MHG EcoZenith i250 L

MHG EcoZenith i350 L ist ein effizientes Innenmodul mit integrierter Wärmepumpensteuerung. Mit grossem übersichtlichem 4,3-Zoll-Farb-Touchscreen. Die perfekte Kombination einer vollständigen Wärmepumpe wird durch die gemeinsame Installation mit der effizienten Luft-/Wasser-Wärmepumpe MHG EcoAir 600M erreicht. Wird eine Erdwärmeheizung gewünscht, ist das Modell MHG EcoPart 406–412 ideal. MHG EcoZenith i350 L ist mit derselben ultraeffizienten Wassererhitzungstechnologie wie die Erdwärmepumpe MHG GSi 12 ausgestattet. In Verbindung mit MHG EcoAir oder MHG EcoPart kann das Gerät 310 Liter (XL-Zapfleistung) Warmwasser produzieren. Das ist der Spitzenwert in dieser Klasse. Dieses Produkt ist nach neusten EcoDesign-Standards geprüft und erreicht Top-Werte.



MHG EcoZenith i550 Pro

Der All-in-One-Speicher zur Steuerung aller Komponenten in einem oder mehreren Heizsystemen: Solarthermie, Schwimmbaderwärmung, zusätzliche Warmwasser- und Pufferspeicher, Holz-, Heizöl-, Gas- und Pelletkessel. Ermöglicht sogar die Steuerung mehrerer unterschiedlicher Wärmepumpentypen und bestimmt nach Verbrauchskriterien, welche Pumpe jeweils in Betrieb genommen wird. Mit grossem übersichtlichem 4,3-Zoll-Farb-Touchscreen. Koppelbar mit der MHG EcoAir 600M oder der MHG EcoPart 400. Leistungsstark in der Warmwasserbereitung bei einer Durchflussmenge von 22 Litern pro Minute, bietet unser MHG EcoZenith i550 Pro eine Produktionskapazität von über 600 Litern Warmwasser bei 40°C. Unser MHG EcoZenith i550 Pro ist nur 1700 mm hoch und eignet sich so auch für den Einbau in Räumen mit niedrigen Decken (nicht mit EcoAir 610M).



MHG EcoLogic Pro

Ein einzigartiges Steuerungssystem zur Überwachung und Steuerung von MHG Wärmepumpen, Solarkollektoren, Zusatzheizungen, Pufferspeichern, Schwimmbaderwärmung usw. Mit grossem übersichtlichem 4,3-Zoll-Farb-Touchscreen. Die Steuerung übernimmt vollautomatisch die Zu- und Abschaltung des vorhandenen Kessels, priorisiert Warmwasserbereitung oder Heizung und verwaltet bis zu vier Heizgruppen.



Internet Modul 400

Installieren Sie das Internet-Modul 400 in Ihre MHG Wärmepumpe, damit Sie sich unabhängig von Ihrem Aufenthaltsort, über Smartphone oder Tablets, bei Ihrem Heizungssystem anmelden und Ihre Heizung steuern können. Im App Store ist das Internet-Modul kostenlos erhältlich (IOS und Android). Internetanschluss bauseits. Das Internet-Modul 400 ist ein Zubehörprodukt für MHG EcoHeat 400, MHG EcoZenith i350/i550 Pro, MHG EcoLogic Pro/Family, MHG EcoPart i425-i435 Pro und MHG GSi 12.



Weiteres Zubehör

MHG Basic Display

Heizkabel

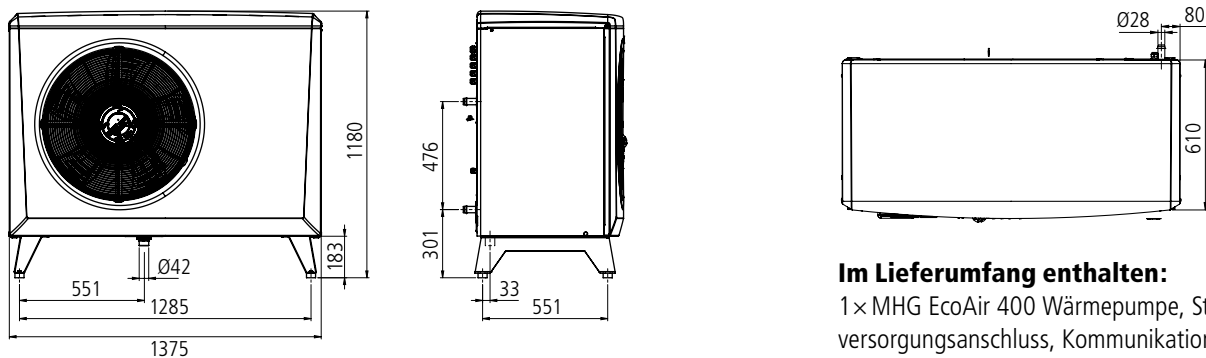
Ladepumpe Stratos Tec 25/7

Zubehörpaket zu EcoAir 400

Strömungsmesser

zur Steuerung der MHG EcoAir 400 über Thermostat oder Rücklauftemperatur. einschliesslich Klemmleiste für Kondensatablauf der Kondenswasserauffangschale, 5 m. adaptiert für MHG EcoAir 410 inklusive Kabel und Klemmleiste. Frostschutz, flexible Schläuche und Verbindungsstücke für die Wärmepumpe. zum Messen und Regulieren der Durchflussmenge.

Abmessungen



Im Lieferumfang enthalten:

1 x MHG EcoAir 400 Wärmepumpe, Stromversorgungsanschluss, Kommunikationsanschluss

Wärmepumpe /Aussengerät MHG EcoAir			
Modell	410	415	420
Abmessungen (B×T×H)	1375 × 610 × 1180		
Gewicht	180 kg	187 kg	190 kg
Elektrische Daten	400 V 3N~		
IP-Schutzklasse	IP24		
Heizleistung -7/35,+2/35,+7/35	7.3/8.8/11.5	10.0/12.0/16.2	11.4/15.9/17.5
Aufnahmeleistung -7/35,+2/35,+7/35	2.3/2.3/2.4	3.3/3.4/3.5	3.9/4.1/4.2
COP	3.2/3.8/4.8	3.0/3.5/4.6	2.9/3.9/4.2
Kompressortyp/Ölsorte	Scroll/PVE FV50S		
Kältemittelmenge (R407C)	2,7 kg	3,4 kg	3,5 kg
Luftmenge (niedrig/hoch)	4100 m³/h	4000/5400 m³/h	5400/6200 m³/h
Schallleistung	58 dB(A)	64/61²) dBA	66/64²) dBA
Schalldruck auf 10 m	33 dB(A)	39/36²) dBA	42/39²) dBA

- MHG EcoAir ist geprüft gemäss der Europäischen Richtlinie EN 14511 bei 35 °C Wassertemperatur und -7/+2/+7 °C Lufttemperatur (einschliesslich Gebläse, Zirkulationspumpe und Enteisungsfunktion). Wirkungsgradaten beziehen sich auf 3 × 400 V.
- «Flüstermodus». Im Flüstermodus läuft das Gebläse langsamer, das heisst, das Betriebsgeräusch der Wärmepumpe ist leiser.

Anschlussoptionen:

MHG EcoAir 400 ist steuerbar über MHG EcoZenith i250/i550 PRO, MHG EcoLogic PRO oder MHG Basic Display (konstante Rücklauftemperatur).

