



MHG Heiztechnik



EcoHeat 400

Sole/Wasser-Wärmepumpe (Erdsonden),

6–12 kW



EHPA-Gütesiegel



Made in Sweden

Unsere MHG EcoHeat 400 ist Schwedens leiseste und effizienteste Erdwärmepumpe mit Touchscreen

Pioniere in der Wärmetechnik

Wir entwickeln alle unsere Wärmepumpen im schwedischen Ljungby. Unsere Wurzeln reichen zurück bis in das Jahr 1923, als wir die Wärme in schwedische Haushalte brachten. Wir brachten die ersten Heizkessel mit integrierter Warmwasserbereitung auf den Markt und waren Vorreiter im Bereich der Luft-Wasser-Wärmepumpen. Es ist daher nicht übertrieben, uns als Pioniere der Wärmetechnik zu bezeichnen.

Freiheit ohne Extrakosten

Energyflex bietet Ihnen die Freiheit zur Ergänzung mit anderen Energiequellen. Zwei ausgeklügelte Anschlüsse bieten Ihnen die Möglichkeit zur gekoppelten Wärmeerzeugung mit thermischer Solarenergie oder einem wasserführenden Kaminofen, oder Sie schliessen Ihren Pool mit an und nutzen die Wärme auch im Sommer.

Vielseitig einsetzbar

Unsere MHG EcoHeat 400 ist mit unterschiedlichen Heizungssystemen kombinierbar: Heizkörper oder Konvektoren sowie Fussbodenheizung. Unser Zubehör «Mischergruppe 2» ermöglicht die Steuerung von zwei unterschiedlichen Heizsystemen.

Kühlen

Jetzt können Sie auch im Sommer kühlen! Erweitern Sie Ihre Anlage um unseren MHG-Komfort, der die kühle Temperatur der Erdbohrung nutzt, um eine angenehm kühle Raumtemperatur zu schaffen.

Reichlich frisches Warmwasser

Optimierte Warmwasserkapazität dank neuem technischen Design. Garantiert legionellenfreie Warmwasserbereitung mit unserer MHG EcoHeat 400. Einzigartige bedarfsgesteuerte Warmwasserbereitung dank neuer Technik.

Effektiv und leise

Unsere MHG EcoHeat 400 hat den höchsten Wirkungsgrad (4.6 COP), dank eines neu entwickelten Kältemittelkreislaufs mit elektronischem Expansionsventil und des effizienten Kompressors. Der Kompressor und die Kühlkreislaufkomponenten sind in einem separaten, schallisolierten Gehäuse untergebracht. Das Resultat ist eine äusserst geräuscharme Anlage und die leiseste Erdwärmepumpe, die wir je entwickelt haben.

Gleichmässige Temperatur ohne Lärm

MHG setzt auf hauseigene Technik für eine noch gleichmässigeren Wärmeproduktion. Dank der automatischen Mischvorrichtung bringen Heizkörper und Fussbodenheizung immer die richtige Temperatur. Aufgrund der gleichbleibenden Temperatur werden störende Wasserschläge aufgrund von Ausdehnungsbewegungen im Boden und den Rohrleitungen vermieden.

- Die leiseste Erdwärmepumpe, die wir je entwickelt haben
- Sehr hohe Leistungszahl 4.6 COP
- 4,3-Zoll-Farb-Touchscreen
- Ermöglicht die Steuerung von zwei unterschiedlichen Heizsystemen
- Kühlen mit coolem Zubehör
- Neue hocheffiziente Isolierung
- Verbrauchsarme drehzahlgesteuerte Umwälzpumpe
- Eingebauter Elektroheizeinsatz für den Notbetrieb
- Eingebautes Mischventil für gleichmässige Wärme
- Totale Flexibilität bei der Einbindung mit anderen Wärmequellen dank Energyflex
- Kondensator und Verdampfer aus Edelstahl
- Neu entwickelter Kältemittelkreislauf mit elektronischem Expansionsventil
- Der Kompressor und die Kältekreislaufkomponenten sind in einem separaten, schallisolierten Gehäuse untergebracht



Wenn Sie eine Wärmepumpe von MHG erwerben, sind alle Extras im Preis inbegriffen

Bedienung und Konfiguration

Dank der deutlichen Symbole und der leicht verständlichen Informationen des farbigen 4,3-Zoll-Touchscreens, fällt es leicht, Warmwasser und Heizung zu konfigurieren sowie eine Vielzahl an Betriebsdaten abzurufen.



Dennoch gibt es eine Auswahl an ausgeklügeltem Zubehör zur Optimierung Ihres Wohnkomforts

MHG-SmartControl-Funkraumfühler-Set

Umgehen Sie komplizierte Verdrahtungen durch den Einbau eines MHG-Funk-Raumfühlers. Diese sind mit einer Batterie und einer Solarzelle zur Unterstützung der Batterie ausgestattet. Keine Anzeige auf dem Fühler. Distanz 10 bis 20 Meter zwischen Fühler und Antenne.



Internet-Modul 400

Installieren Sie das Internet-Modul 400 in Ihre MHG Wärmepumpe, damit Sie sich unabhängig von Ihrem Aufenthaltsort, über Smartphone oder Tablets, bei Ihrem Heizungssystem anmelden und Ihre Heizung steuern können. Im App Store ist das Internet-Modul kostenlos erhältlich (IOS und Android). Internetanschluss bauseits. Das Internet-Modul 400 ist ein Zubehörprodukt für MHG EcoHeat 400, MHG EcoZenith i350/i550 Pro, MHG EcoLogic Pro/Family, MHG EcoPart i425-i435 Pro und MHG GSi 12.



Kühlen mit MHG EcoComfort

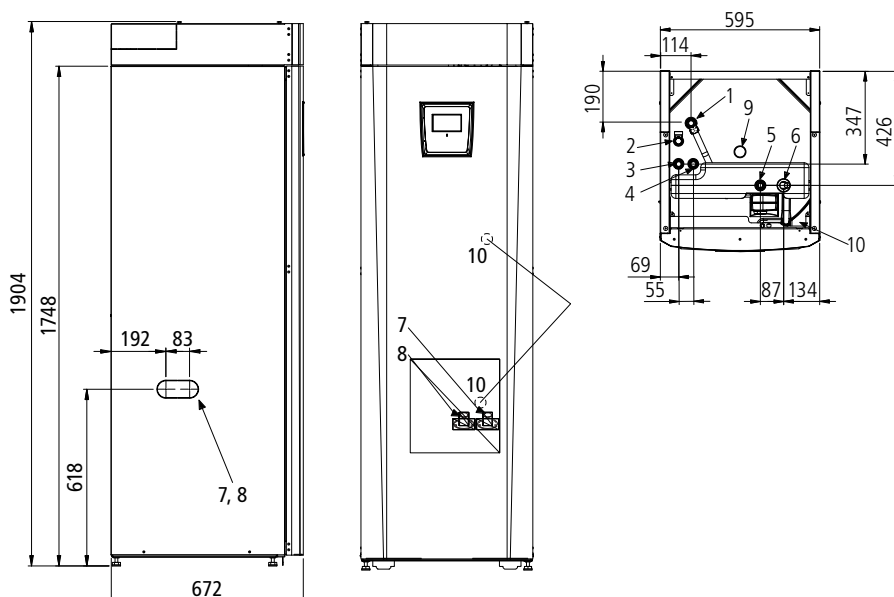
Gratis Kühlen im Sommer! Wenn die Aussentemperaturen steigen, kommt unser MHG EcoComfort als perfekter Partner ins Spiel. Das System basiert auf einem passiven Klimagerät, das die kühle Temperatur der Erdbohrung nutzt, um eine angenehm kühle Raumtemperatur zu schaffen.



Technische Daten

Leistungsdaten B0/W35 (EN14511)	Einheit	EcoHeat 406	EcoHeat 408	EcoHeat 410	EcoHeat 412
Heizleistung	kW	5.90	8.19	9.97	11.75
Kälteleistung	kW	4.61	6.40	7.80	9.20
Elektrische Leistungsaufnahme	kW	1.29	1.79	2.17	2.55
Leistungszahl	COP	4.57	4.58	4.60	4.60
Schalleistungspegel	dB(A)	44.90	43.90	48.50	48.00
Heizungsseite (Kondensator)					
max. Vorlauftemperatur	°C	63 °C			
Anschlüsse Vor- und Rücklauf	Zoll	1"			
Wasservolumen Heizungspuffer	l	223			
max. Betriebsdruck Heizungspuffer	bar	2.5			
max. Temperatur Heizungspuffer	°C	110			
Heizsystem Nennvorlauf $\Delta t = 10^\circ\text{K}$	l/s	0.14	0.20	0.24	0.28
Soleseite (Verdampfer)					
Volumenstrom $\Delta t = 3^\circ\text{K}$	l/s	0.37	0.51	0.64	0.73
Druckverlust $\Delta t = 3^\circ\text{K}$	kPa	8	10	12	13
Wasservolumen	l	2.3	2.9	2.9	3.4
Eingebaute Solepumpe	Typ	UPM2K 25–70	UPM2K 25–70	UPMXL GEO 25–125	UPMXL GEO 25–125
Kompressor		Scroll	Scroll	Scroll	Scroll
Kältemittelmenge R407C	kg	1.9	1.9	1.9	2.3
min.-max. Temperatur / Druck		–5/20 °C / 0.2/3.0 bar			
Elektrische Daten					
Netzspannung		400V 3N~ 50 Hz			
max. Leistungsaufnahme mit E-Heiz.	kW	11.7	12.6	13.4	14.1
max. Betrieb Kompressor	A	4.5	5.2	6.8	8.2
max. Anlaufstrom	A	16.6	17.7	19.8	23.5
Zusatzheizung (Inkrementen von 0.3)	kW	0–9.0			
max. Elektro-Einsatz Bei Gruppensicherung 16 / 20 / 25 A	kW	6.9/7.8/9.0	2.1/7.8/9.0	2.1/7.2/9.0	2.1/6.9/9.0
Diverses					
Gewicht	kg	267	270	272	279
Abmessungen B/T/H	mm	595/672/1904			

Abmessungen



1. Anschluss Ausdehnungsgefäß
2. Anschluss Ablaufleitung Sicherheitsventil 3/4" BSP
3. Kaltwasseranschluss Ø 22
4. Warmwasseranschluss Ø 22
5. Heizungs-Vorlauf (22 mm Klemmring)
6. Heizungs-Rücklauf (22 mm Klemmring)
7. Soleanschluss Vorlauf Ø 28 (rechts, links oder hinten)
8. Soleanschluss Rücklauf Ø 28 (rechts, links oder hinten)
9. Anschluss Transportöse 3/4" BSP
10. Anschluss für externe Systeme (Rohrdurchführung)