

MHG

MEISTERlinie

depuis 1927

QUALITÉ
DES ARTISANS
ALLEMANDS

ecoOEL

– Avec brûleur flamme bleue MHG à une allure

Par L'INVENTEUR du
brûleur flamme bleue



– Chaudière à condensation mazout en inox avec le label énergétique A

– Comprend un brûleur flamme bleue Raketenbrenner® à une allure

– Prête pour le pilotage à distance via app et internet

heat
app!
ready



ecoOEL

— Prête pour le pilotage à distance via app et internet

Nr. Art.	Description	Puissance de chauffe	Classe énergétique
54.10000-4012	ecoOEL 16-1	16 kW	A
54.10000-4013	ecoOEL 20-1	20 kW	A
54.10000-4014	ecoOEL 24-1	24 kW	A
54.10000-4016	ecoOEL 30-1	30 kW	A
54.10000-4018	ecoOEL 37-1	37 kW	A

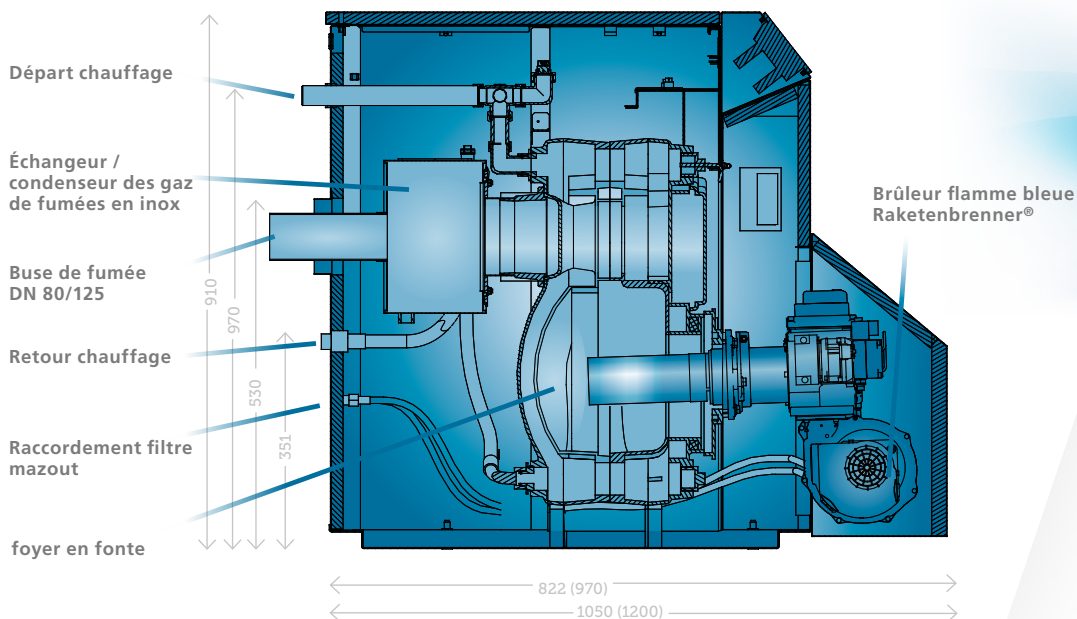
heat
app!
ready



- Pilotage à distance via heatapp!
- En option régulation pièce par pièce possible
- Chaudière mazout à condensation avec un rendement sur PCI jusqu'à 103,9 %
- Chaudière fonte (3 parcours)
- Peu de pertes à l'arrêt
- Fonctionnement étanche possible (LAS)
- Siphon intégré dans l'habillage
- Fumisterie en PP pour un assainissement simple et rapide des cheminées
- Régulation de chaudière avec limiteur de températures de sécurité, fonction été/hiver, interrupteur principal
- Brûleur flamme bleue Raketenbrenner® préréglé et testé à chaud en usine
- Échangeur/condenseur des gaz de fumées en inox
- Support de maintenance pour le brûleur

CLASSE
ÉNERGÉ-
TIQUE

A



MHG CH

ADRESSE Trempel
CH-9643 Krummenau
TEL +41 (0) 71 990 09 09
FAX +41 (0) 71 990 09 10
MAIL info@mhg-schweiz.ch
WEB www.mhg-schweiz.ch

MHG Heiztechnik GmbH
Brauerstraße 2
21244 Buchholz i. d. N.
meisterlinie@mhg.de
www.meisterlinie.de