

MHG

**MEISTER**linie

# ecoGAS

depuis 1927

QUALITÉ  
DES ARTISANS  
ALLEMANDS

Garantie

10  
ANS\*



— 10 années de garantie  
sur le corps de chauffe



— Très grand confort d'ECS<sup>1</sup>

- Echangeur en cuivre
- Corps de chauffe très performant en fonte d'aluminium-silicium sans contact avec l'eau de chauffage ni l'ECS
- Circulateur à haut rendement
- Fonctionnement très silencieux
- Peut être installé en cascade ou sur un conduit de gaz de combustion commun\*\*

— Chaudière gaz à condensation innovante  
avec une garantie de 10 ans\*  
sur le corps de chauffe

\* Consultez les conditions de garantie MHG

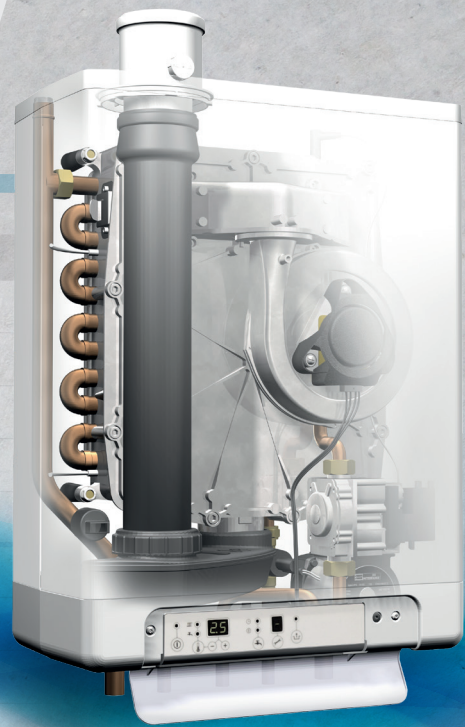
\*\* Pour le calcul exact des conduits des gaz de fumées veuillez contacter votre représentant MHG

<sup>1</sup> Correspond à la norme VDI 2035



# ecoGAS

Référence	Descriptif	Puissance de chauffe	Puissance ECS	Classe énergétique
56.30000-9020	ecoGAS 11	11 kW	-	A
56.30000-9022	ecoGAS 18	18 kW	-	A
56.30000-9024	ecoGAS 24	24 kW	-	A
56.30000-9026	ecoGAS 30	30 kW	-	A
56.30000-9028	ecoGAS 45	45 kW	-	A
56.30000-9062	ecoGAS 18/24	20 kW	24 kW	A/A
56.30000-9064	ecoGAS 24/28	26 kW	28 kW	A/A
56.30000-9066	ecoGAS 30/36	30 kW	36 kW	A/A
56.30000-9068	ecoGAS 45/36	47 kW	36 kW	A/A



- Corps de chauffe innovant en aluminium-silicium pour le chauffage et l'ECS
- Très grand confort eau chaude sanitaire (ECS)
- Très légère, montage possible par une seule personne
- Très compacte
- Peu de frais d'entretien
- Composants de marque
- Garantie de 10 ans\* sur le corps de chauffe
- Une installation en cascade ou sur un conduit des gaz des fumées commun est réalisable\*\*

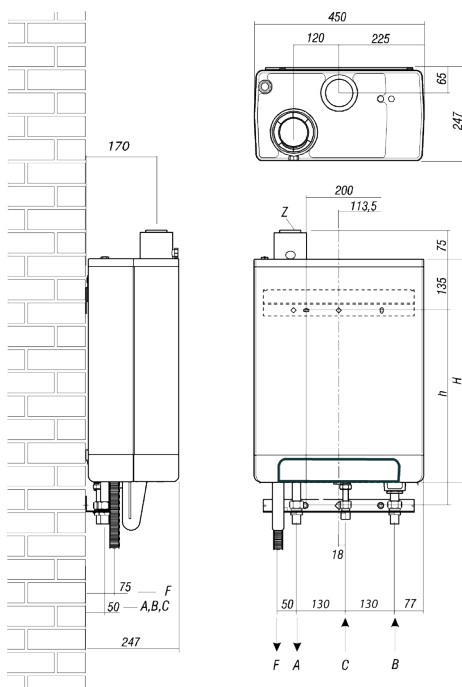
Classe énergétique



Garantie

10 ANS\*

55.38803-0032 - 05/17



Sur cette fig. la chaudière est représentée avec l'étrier de raccordement hydraulique

## Abréviation Signification

A	Départ circuit chauffage Ø 22 mm
B	Retour circuit chauffage Ø 22 mm
C	Gaz ½"
F	Evacuation des condensats DN 25
h	517 mm: Puissance de chauffe de 11 ou 18 kW 577 mm: Puissance de chauffe de 24 kW 637 mm: Puissance de chauffe de 30 ou 45 kW
H	590 mm: Puissance de chauffe de 11 ou 18 kW 650 mm: Puissance de chauffe de 24 kW 710 mm: Puissance de chauffe de 30 ou 45 kW
Z	Raccordement coaxial de l'air de comburant et des gaz des fumées Ø DN 60/100: Puissance de chauffe de 11, 18 ou 24 kW Ø DN 80/125: Puissance de chauffe de 30 ET 45 kW

Adaptateur LAS avec prise de mesure contenu dans la livraison:

## Puissance de chauffe

	11 kW	18 kW	24 kW	30 kW	45 kW
60/100	✓	✓	✓	en option	en option
80/125	en option	en option	en option	✓	✓

## MHG CH

ADRESSE **Trempel**

CH-9643 Krummenau

FON +41 (0) 71 990 09 09

FAX +41 (0) 71 990 09 10

MAIL [info@mhg-schweiz.ch](mailto:info@mhg-schweiz.ch)

WEB [www.mhg-schweiz.ch](http://www.mhg-schweiz.ch)

MHG Heiztechnik GmbH  
Brauerstraße 2  
21244 Buchholz i. d. N.  
[meisterlinie@mhg.de](mailto:meisterlinie@mhg.de)  
[www.meisterlinie.de](http://www.meisterlinie.de)

\* Consultez les conditions de garantie MHG

\*\* Pour le calcul exact des conduits des gaz de fumées veuillez contacter votre représentant MHG